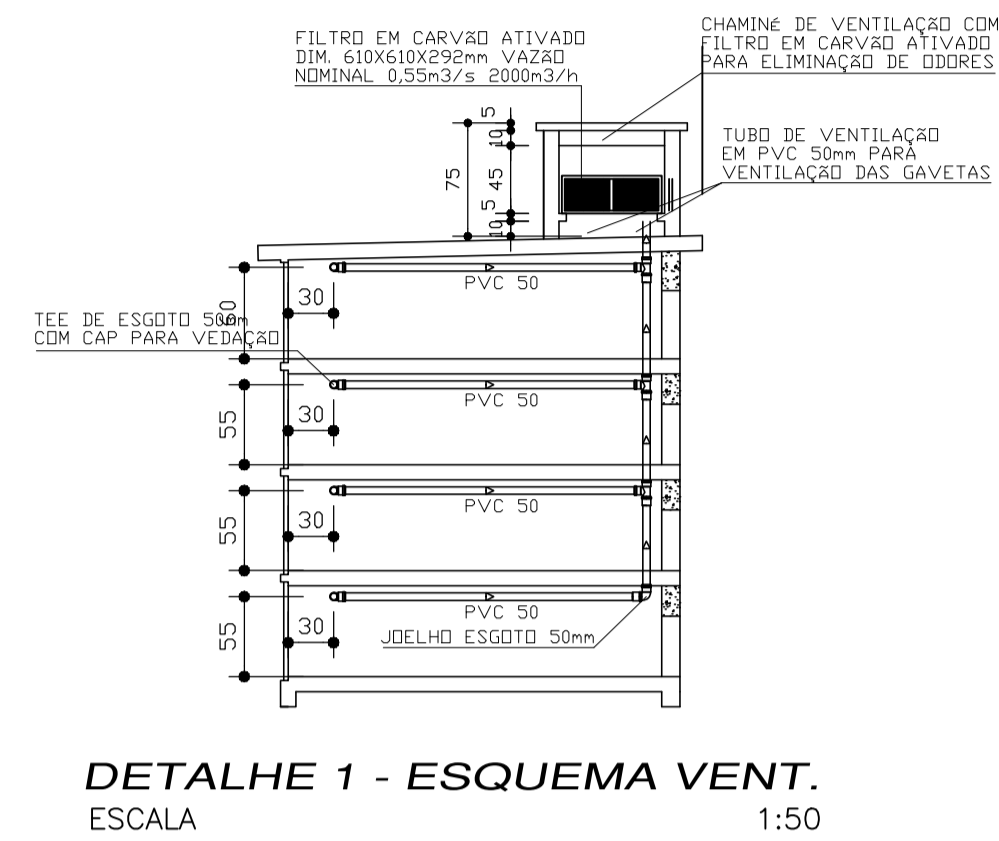
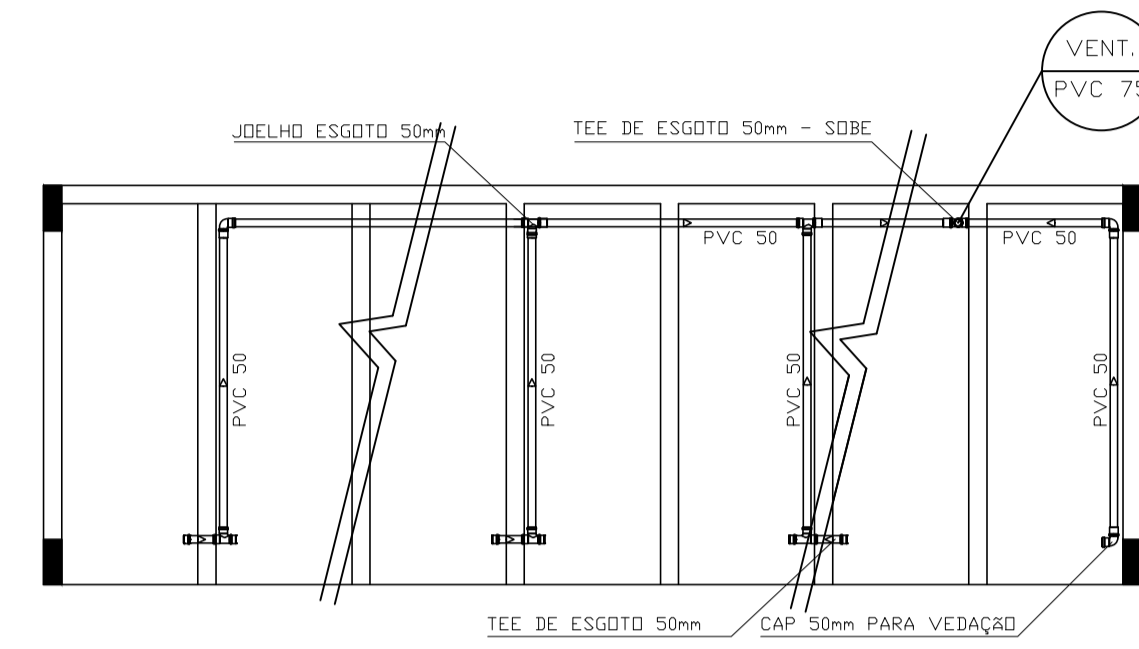


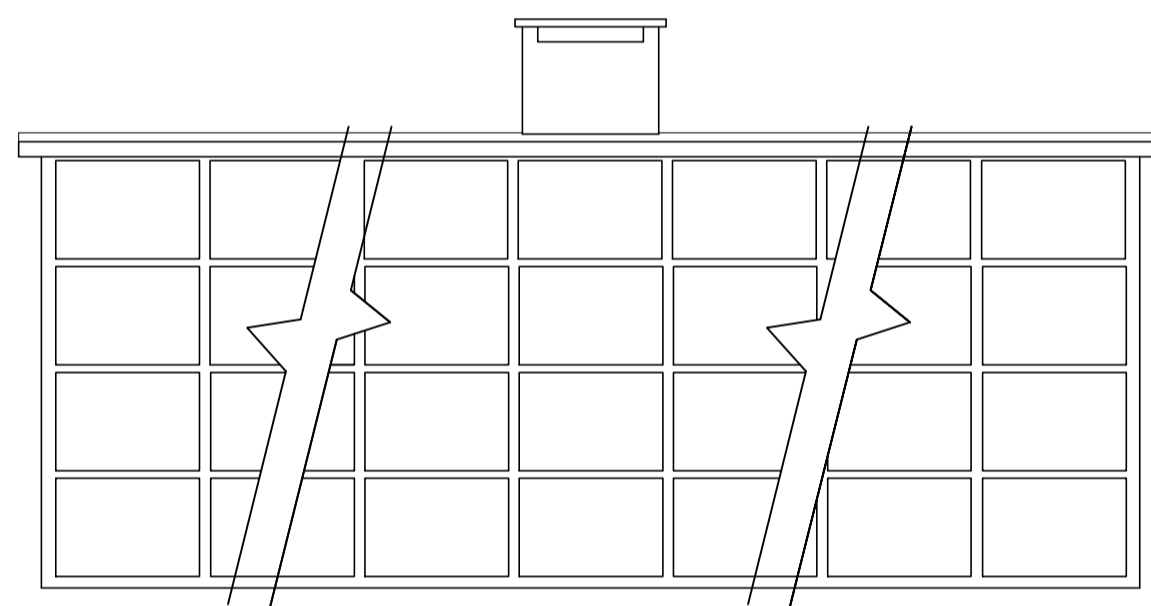
PLANTA BAIXA
ESCALA 1:50



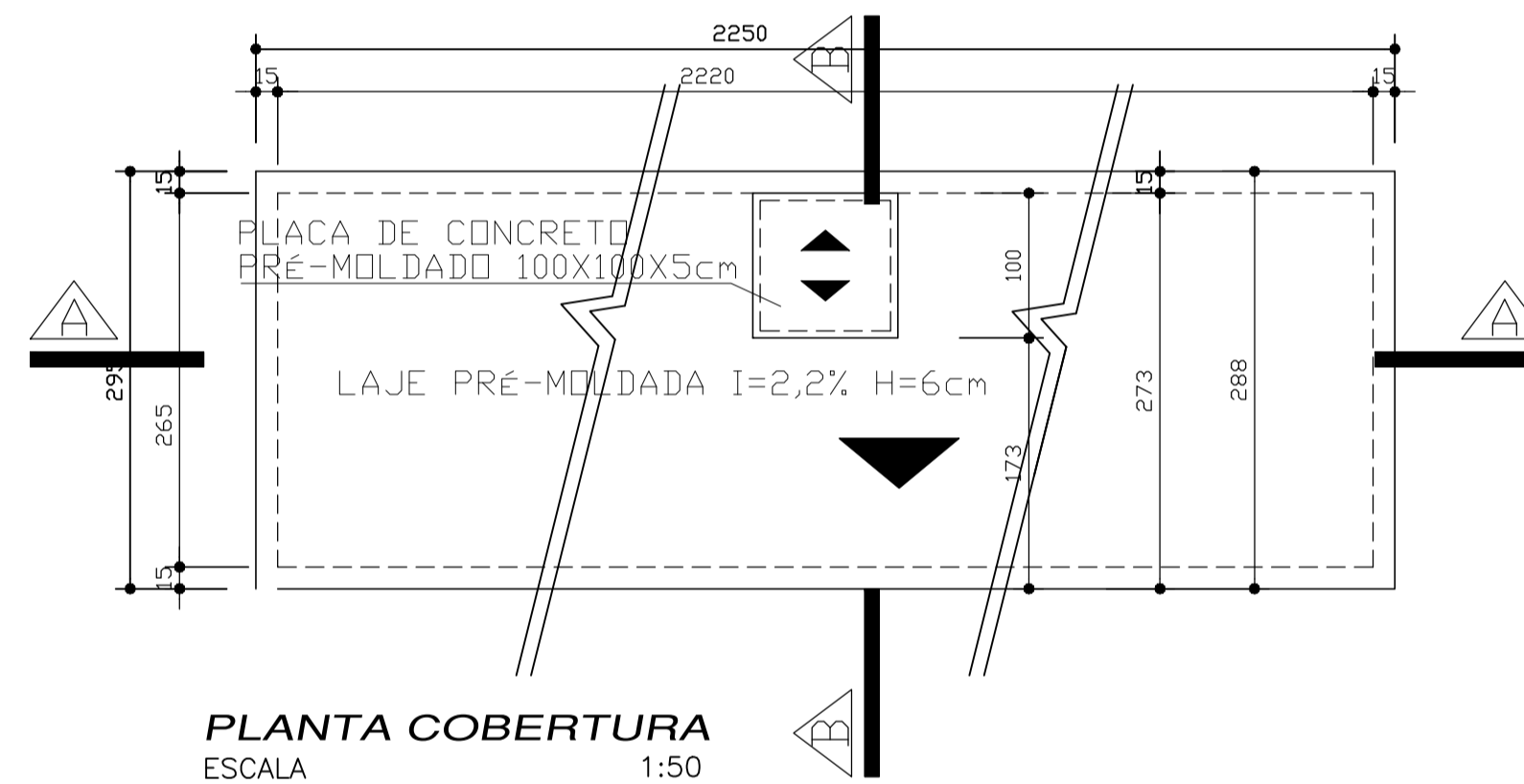
DETALHE 1 - ESQUEMA VENT.
ESCALA 1:50



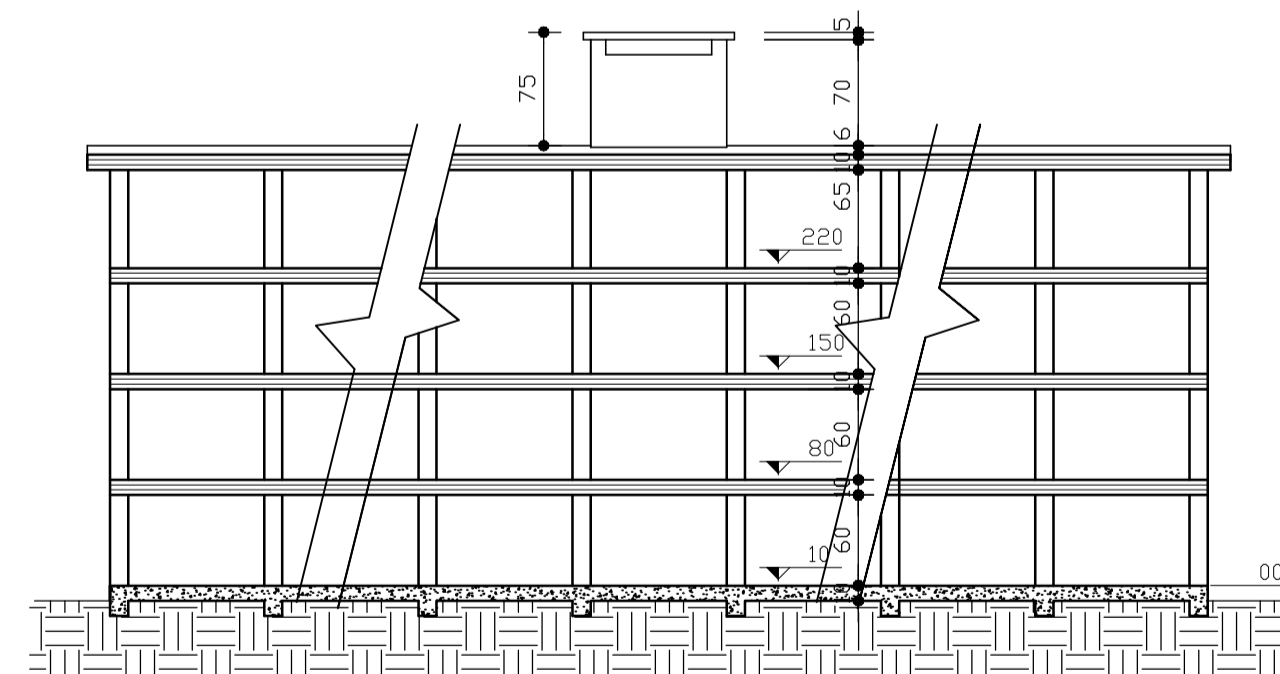
DETALHE 2 - VENTILAÇÃO
ESCALA 1:50



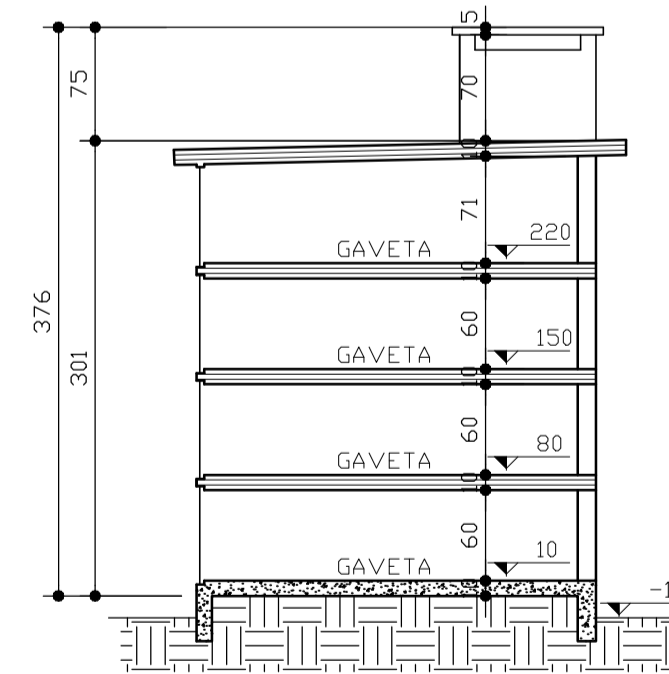
ELEVAÇÃO FRONTAL
ESCALA 1:50



PLANTA COBERTURA
ESCALA 1:50



CORTE AA
ESCALA 1:50



CORTE BB
ESCALA 1:50

PROJETO ARQUITETÔNICO PARA CONSTRUÇÃO DE GAVETÁRIO LOCALIZADO SOBRE NA QUADRA 36 NO CEMITÉRIO CENTRAL DO MUNICÍPIO DE IBEMA - PARANÁ

ESTATÍSTICAS

ÁREA DA CONSTRUÇÃO
ÁREA DO TERRENO
TAXA DE OCUPAÇÃO
CDEF. DE APROVEITAMENTO

MUNICÍPIO DE IBEMA-PR
PROJETO ARQUITETONICO
GAVETÁRIO

PROJETO	PRANCHA
EXECUÇÃO	- PLANTA BAIXA
ADMINISTRAÇÃO	- ELEVAÇÃO FRONTAL
	- CORTE AA
	- CORTE BB
	- COBERTURA
	- LOCALIZAÇÃO
	- DET. 1 - ESQUEMA DE VENTILAÇÃO
	- DET. 2 - VENTILAÇÃO PLANTA TIPO
ESCALA INDICADA	MUNICÍPIO DE IBEMA CNPJ: 80.881.931/0001-85
DATA	MAIO/2021
AUTCAD ANA	FOLHA 02/02
A APROVAÇÃO DO PRESENTE PROJETO PELA PREFEITURA NÃO RECONHECE A PROPRIEDADE DO IMÓVEL	