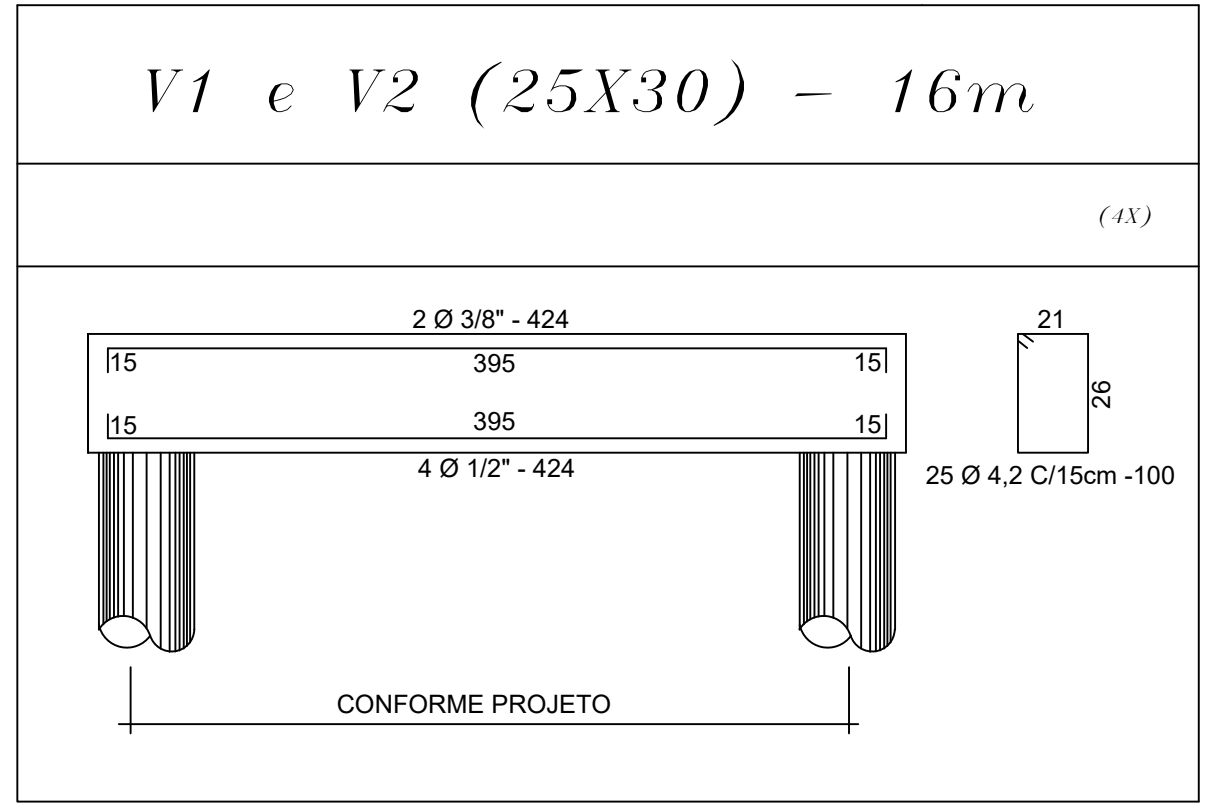


RESUMO AÇO/CONCRETO

	CA 60A	CA 50B				Fck 20 MPa VOLUME DE CONCRETO(m3)
		Ø 4,2	Ø 1/4	Ø 5/16	Ø 3/8	
BROCAS	04	-	05	-	-	0,59m³
VIGAS	08	-	03	02	03	0,87m³
LAJE	-	13	-	-	-	1,20m³
TOTAL BARRAS	12	13	08	02	03	2,66m³
					FORMAS	10,40m²



Cassol

ENGENHARIA LTDA.

AV. ABILON DE SOUZA NAVES, 1010, CENTRO - GUARANIAÇU - PR
CEP: 85.400-000 - FONE (45)3232-1180 - EMAIL: cassoleng@brturbo.com.br

PARQUE AMBIENTAL IBEMA

PROJETO ESTRUTURAL

PROJETO	PRANCHA		
EXECUÇÃO	- PASSARELA 2		
ESCALA	DATA	DESENHO	FOLHA
INDICADA	FEVEREIRO/2014	ELLON	09/09