

## ESPECIFICAÇÕES TÉCNICAS

### • PREPARAÇÃO DO GREIDE - CORTES E ATERROS

Ficarão a cargo da contratante os trabalhos de movimentação de terra necessários para a preparação do greide da via, ficando como responsabilidade da contratada os serviços de regularização do subleito, em camada não superior a 20 cm, e os demais serviços descritos neste caderno de especificações.

### • REGULARIZAÇÃO E COMPACTAÇÃO DO SUBLEITO

#### 1 OBJETIVO

Esta especificação de serviço define os critérios que orientam a regularização do subleito, em obras rodoviárias sob a jurisdição do DER/PR.

#### 2 DEFINIÇÃO

Regularização do subleito é o conjunto de operações que visa conformar a camada final de terraplanagem, mediante corte e/ou aterros de até 0,20 m, conferindo-lhe condições adequadas em termos geométricos e de compactação.

#### 3 MATERIAIS

Os materiais a serem empregados na regularização do subleito deverão apresentar características iguais ou superiores às especificações para camada final de terraplanagem descritas a seguir:

- a) Diâmetro máximo de partículas igual ou inferior a 76 mm;
- b) Índice de suporte Califórnia (método DNER-ME 49-74), igual ou superior ao considerado para o subleito no dimensionamento do pavimento, para as condições de faixa de variação de umidade admitida. A energia de compactação a ser adotada poderá ser a norma (DNER-ME 47-64) ou a intermediária (DNER-ME 48-64), na dependência do tipo de material e em conformidade com o projeto;

c) Expansão, determinada no ensaio de índice de suporte Califórnia (DNER-ME 49-74), utilizando-se a energia de referência selecionada, igual ou inferior a 2%.

## **4 EQUIPAMENTOS**

Todo o equipamento deverá ser inspecionado pela fiscalização, devendo dela receber aprovação, sem o que não será dada a autorização para o início dos serviços.

O equipamento básico para a execução da regularização do subleito compreende as seguintes unidades:

- a) Motoniveladora pesada, equipada com escarificador;
- b) Caminhão tanque irrigador;
- c) Trator agrícola;
- d) Grade de discos;
- e) Rolos compactadores compatíveis com o tipo de material empregado e as condições de densificação especificada;
- f) Pá carregadeira;
- g) Caminhões basculantes.

## **5 EXECUÇÃO**

### **5.1 CONFORMAÇÃO E ESCARIFICAÇÃO**

- a) Inicialmente será procedida uma verificação geral, mediante nivelamento geométrico, comparado-se com as cotas da superfície existente (camada final de terraplenagem) com as cotas previstas no projeto;
- b) O levantamento topográfico efetuado servirá de orientação à atuação de motoniveladora, a qual, através de operações de corte e aterro, conformará a superfície existente, adequando-a ao projeto;
- c) Segue-se a escarificação geral da superfície, até a profundidade de 0,20 m abaixo da plataforma do projeto;
- d) Caso seja necessária a importação de materiais, estes serão lançados preferencialmente após a escarificação, completando-se em seguida a conformação da plataforma;
- e) Eventuais fragmentos de pedra com diâmetro superior a 76 mm, ou outros materiais estranhos serão removidos;
- f) Havendo a necessidade de execução de bota-fora com o material resultante de operação de corte, este será efetuado lançando-se ao produto excedente nas proximidades dos pontos de passagem, em locais que não causem prejuízo a drenagem ou às obras de arte, ou em locais a serem designados pela fiscalização;
- g) Operações de corte ou aterro que excedam ao limite de 0,20 m serão tratados como itens de terraplenagem.

## 5.2 PULVERIZAÇÃO E HOMOGENEIZAÇÃO DOS MATERIAIS SECOS

- a) O material espalhado será pulverizado e homogeneizado, mediante ação combinada de grade de discos e da motoniveladora;
- b) Estas operações deverão prosseguir até que o material apresente-se visualmente homogêneo e isento de grumos ou torrões.

## 5.3 COMPACTAÇÃO

- a) Concluída a correção da umidade, a camada será conformada pela ação da motoniveladora, e em seguida liberada para a compactação;
- b) O equipamento da compactação utilizado deverá ser compatível com o tipo de material e as condições de densificação pretendidas para a regularização do subleito;
- c) A compactação deverá evoluir longitudinalmente, iniciando no bordo mais baixo e progredindo no sentido do bordo mais alto da seção transversal, exigindo-se que em cada passada do equipamento seja recoberta, no mínimo, a metade da largura da faixa anteriormente comprimida;
- d) O grau de compactação mínimo a ser atingido será de 100 %, em relação a massa específica aparentemente seca máxima obtida no ensaio de compactação adotado como referencia DNER-ME 47-64 ou DNER-ME 48-64);
- e) A relação entre o “número de coberturas do equipamento de compactação utilizado” e o “grau de compactação” para cada tipo de material empregado na regularização do subleito, deverá ser obtida experimentalmente na pista.

## 5.4 ACABAMENTO

- a) O acabamento será executado pela ação conjunta de motoniveladora e do rolo de pneus;
- b) A motoniveladora atuará exclusivamente em operação de corte, sendo vedada a correção de depressões por adição de materiais;
- c) As pequenas depressões e saliências resultantes da atuação do rolo pé de carneiro de pata curta, poderão ser toleradas, desde que o material não se apresente solto sobre a forma de lamelas;
- d) Em complementação as operações de acabamento deverá ser procedida a remoção das “leiras, que se formaram lateralmente a pista acabada, como resultado da conformação da superfície da regularização do subleito. Esta remoção poderá ser feita pela ação da motoniveladora (nos casos de seção em aterro) ou de pá carregadeira e caminhões basculantes (nos casos de seção em cortes). Neste último caso o material removido poderá ser depositado em áreas próximas aos pontos de passagem, de forma a não prejudicar o escoamento das águas superficiais, ou em locais designados pela fiscalização.

## **5.5 LIBERAÇÃO AO TRÁFEGO**

Deverá ser evitada a liberação de regularização do subleito ao tráfego usuário, face à possibilidade do mesmo causar danos ao serviço executado, em especial sob condições climáticas adversas.

## **5.6 SUBLEITO EM ROCHAS**

Para os cortes em rocha sã ou alteradas, as operações de regularização do subleito aqui descritos não são aplicáveis, prevendo-se o rebaixamento da plataforma e a reposição com material granular, conforme disposição e especificação DER/PR ES-P 02/91.

## **6 CONTROLE**

### **6.1 VERIFICAÇÃO DE CAMPO**

O controle tecnológico será complementado por uma verificação de campo efetuada em bases visuais, a partir de prova de carga assim constituída:

- a) Um rolo de pneus, com o peso mínimo de 20 t e pressão de inflação de 5,6 kgf/cm<sup>2</sup> (80 lb/pol<sup>2</sup>), deslocar-se-á longitudinalmente a uma velocidade situada no entorno de 3 km/h, ao longo da posição correspondente à futura trilha de roda externa, em cada uma das faixas de tráfego;
- b) O deslocamento do equipamento será acompanhado pela fiscalização, anotando-se as eventuais extensões que apresentem sinais de deficiência, exteriorizados na forma de rupturas, deformações excessivas e/ou ascensão de água à superfície sob a ação do rolo.

### **6.2 CONTROLE GEOMÉTRICO E DE ACABAMENTO**

#### **6.2.1 CONTROLE DE COTAS**

Após a execução do serviço, proceder-se-á à relocação e ao nivelamento do eixo e dos bordos, a cada 20 metros, pelo menos, envolvendo no mínimo 5 pontos da seção transversal.

#### **6.2.2 CONTROLE DA LARGURA**

Será determinada a largura da plataforma acabada por medidas à trena executadas a cada 20 metros, pelo menos.

#### **6.2.3 ACABAMENTO DA SUPERFÍCIE**

As condições de acabamento da superfície serão apreciadas pela fiscalização em bases visuais.

## 6.3 ACEITAÇÃO

Os serviços serão aceitos, à luz do controle geométrico e de acabamento, desde que atendidas as seguintes condições:

- a) Variação, em relação às cotas de projeto, situada no intervalo de -3 a +2 cm.
- b) Quanto à largura da plataforma: não se admitirão valores inferiores aos previstos em projeto.
- c) O abaulamento transversal deverá estar compreendido na faixa de  $\pm 0.5$  % em relação ao valor de projeto, não se admitindo depressões que propiciem o acúmulo de água.
- d) O acabamento seja julgado satisfatório. PAVIMENTAÇÃO ASFÁLTICA EM CBUQ.

## • SUBBASE EM BRITA 4A

### 1 OBJETIVO

Esta especificação de serviço define os critérios para a execução de sub-bases em Brita 4A.

### 2 DEFINIÇÃO

Brita 4A é a camada composta por mistura em usina de produtos de britagem cuja estabilização é obtida pela ação mecânica do equipamento de compactação.

### 3 MATERIAIS

A camada de sub-base de brita 4A será executada com materiais que atendam os seguintes requisitos:

- a) Os agregados utilizados, obtidos a partir da britagem e classificação da rocha sã, deverão ser constituídos por fragmentos duros, limpos e duráveis, livres de excesso de partículas lamelares ou alongadas, macias ou de fácil desintegração, e de outras substâncias ou contaminações prejudiciais.
- b) Quando submetidos à avaliação da durabilidade com solução de sulfato de sódio, em cinco ciclos, pelo método DNER-ME 89-64, os agregados utilizados deverão apresentar perdas inferiores aos seguintes limites:
  - agregados graúdos.....15%
  - agregados miúdos.....18%
- c) A porcentagem de grãos de forma defeituosa, obtida no ensaio de lamelaridade descrito no Manual de Execução, não deverá ser superior a 20%.

- d) O índice de suporte Califórnia, obtido através do ensaio DNER-ME 49-74, com a energia modificada, não deverá ser inferior a 100 %.

## **4 EQUIPAMENTO**

Todo o equipamento deverá ser inspecionado pela Fiscalização, devendo dela receber aprovação, sem o que não será dada a autorização para o início dos serviços.

O equipamento básico para a execução da brita 4A compreende as seguintes unidades:

- a) Instalação de britagem, adequadamente projetada de forma a produzir bitolas que permitam a obtenção da granulometria pretendida para a brita 4A, atendendo aos cronogramas previstos para a obra;
- b) Pá carregadeira;
- c) Caminhões basculantes;
- d) Caminhão-tanque irrigador;
- e) Motoniveladora pesada;
- f) Rolos compactadores do tipo liso vibratório;
- g) Rolos compactadores de pneumáticos de pressão regulável;
- h) Compactadores portáteis, manuais ou mecânicos;
- i) Ferramentas manuais diversas.

## **5 EXECUÇÃO**

### **5.1 PREPARO DA SUPERFÍCIE**

- a) A superfície a receber a camada de sub-base de brita 4A deverá estar perfeitamente limpa e desempenada, devendo ter recebido a prévia aprovação por parte da fiscalização.
- b) Eventuais defeitos existentes deverão ser necessariamente reparados, antes da distribuição da brita graduada.

### **5.2 PRODUÇÃO DE BRITA 4A**

- a) A superfície a ser extraída da pedreira indicada será previamente britada e classificada em bitolas, a serem definidas em função da granulometria objetivada para a mistura.
- b) A usina deverá ser calibrada racionalmente, de forma a assegurar a obtenção das características desejadas para a mistura.

### **5.3 TRANSPORTE DA BRITA 4A**

- a) A brita 4A produzida na central será carregada em caminhões basculantes e em seguida transportada para a pista.

- b) Não será permitido o transporte de brita 4A para a pista, quando o subleito ou a camada subjacente estiver molhada, não sendo capaz de suportar, sem se deformar, a movimentação do equipamento.

#### **5.4 DISTRIBUIÇÃO DA MISTURA**

- a) A definição da espessura do colchão de material solto que, após compressão, permite a obtenção da espessura de projeto e sua conformação adequada, deverá ser obtida a partir da criteriosa observação de panos experimentais previamente executados.
- b) A distribuição da mistura, sobre a camada anterior previamente liberada pela fiscalização, será realizada com motoniveladora,
- c) A distribuição da mistura deverá ser procedida de forma a evitar conformação adicional da camada. Caso, no entanto, isto seja necessário, admite-se conformação pela atuação da motoniveladora, exclusivamente por ação de corte, previamente ao início da compactação.

#### **5.5 COMPRESSÃO**

a) Tendo em vista a importância das condições de densificação da brita 4A, recomenda-se a execução de panos experimentais, com a finalidade de definir os tipos de equipamentos de compressão e sequência executiva mais apropriada, objetivando alcançar, da forma mais eficaz, o grau de compactação especificado.

d) A compactação da brita 4A será executada mediante o emprego de rolos vibratórios lisos;

e) Nos trechos em tangente, a compactação deverá evoluir partindo dos bordos para o eixo, e nas curvas, partindo do bordo interno para o bordo externo. Em cada passada, o equipamento utilizado deverá recobrir, ao menos, a metade da faixa anteriormente comprimida.

f) Durante a compactação, se necessário, poderá ser promovido o umedecimento da superfície da camada, mediante emprego do caminhão-tanque irrigador.

g) Eventuais manobras do equipamento de compactação que implique em variações direcionais prejudiciais, deverão ser processar fora da área de compressão.

h) A compactação deverá evoluir até que se obtenha o grau de compactação mínimo de 100%, em relação à massa específica aparente seca máxima obtida no ensaio DNER-ME 48-64, executado com a energia especificada. O número de passadas do equipamento compactador, necessário para a obtenção das condições de densificação especificada, será definido em função dos panos experimentais executados.

i) Em lugares inacessíveis ao equipamento de compressão, ou onde seu emprego não for recomendável, a compactação requerida será feita à custa de compactadores portáteis, manuais ou mecânicos.

#### **5.6 OBSERVAÇÕES GERAIS**

a) A sub-base brita 4A não deverá ser submetida à ação do tráfego. Em caráter excepcional, a fiscalização poderá autorizar ao tráfego, por curto espaço de tempo e desde que tal fato não prejudique a qualidade do serviço.

## **6 CONTROLE**

### **6.1 CONTROLE DE ACABAMENTO**

#### **6.1.1 CONTROLE DE ESPESSURA**

Após a execução da camada, proceder-se-á à relação e ao nivelamento do eixo e dos bordos, a cada 20 m, pelo menos, envolvendo no mínimo cinco pontos da seção transversal.

#### **6.1.2 CONTROLE DE LARGURA**

Será determinada a largura da plataforma acabada, por medidas à trena executadas a cada 20 m, pelo menos.

#### **6.1.3 CONTROLE DE ACABAMENTO DA SUPERFÍCIE**

As condições de acabamento da superfície serão apreciadas pela fiscalização, em bases visuais. Especial atenção deverá ser conferida à verificação da presença de segregação superficial. A este respeito, reporta-se ao Manual de Execução.

## **6.2 ACEITAÇÃO**

### **6.2.1 ACEITAÇÃO DO CONTROLE GEOMÉTRICO E DE ACABAMENTO**

O serviço executado será aceito, à luz do controle geométrico e de acabamento, desde que atendidas as seguintes condições:

a) Quanto à largura da plataforma: não se admitirão valores inferiores aos previstos para a camada.

b) Quanto à espessura da camada acabada.

b.1) A espessura média da camada será determinada pela expressão:

$$u = X - \frac{1,29 s}{\sqrt{N}}$$

Onde:



$$\bar{X} = \frac{\sum X}{N} \qquad s = \sqrt{\frac{\sum (X - \bar{x})^2}{N-1}}$$

$N \geq 9$  ( n° de determinações efetuadas)

b.2) A espessura média determinada estatisticamente não deverá ser menor do que a espessura do projeto menos 1 cm.

b.3) Não serão tolerados valores individuais de espessura fora do intervalo +2 a -1 cm em relação à espessura de projeto.

b.4) Em caso de aceitação, dentro das tolerâncias estabelecidas, de uma camada de brita 4A com espessura média inferior à do projeto, a diferença será compensada estruturalmente na camada a ser superposta.

b.5) Em caso de aceitação de camada de 4A, dentro das tolerâncias estabelecidas, com espessura superior à do projeto, a diferença não será reduzida da espessura da camada superior.

c) As condições de acabamento, apreciadas pela fiscalização em bases visuais, sejam julgadas satisfatórias.

## 7 MEDIÇÃO

a) Os serviços, executados e recebidos na forma descrita, serão medidos em metros cúbicos de sub-base de brita 4A compactada na pista, segundo a seção transversal de projeto, discriminando-se a energia de compactação empregada.

Considerar-se-á o talude de brita 4A equivalente a 1:1,5, para fins de cálculo da largura média do projeto.

b) No cálculo dos volumes, obedecidas as tolerâncias especificadas, será considerada a espessura média  $\bar{X}$  calculada como indicado anteriormente.

c) Quando  $\bar{X}$  for inferior à espessura de projeto, será considerado o valor  $\bar{X}$ , e quando  $\bar{X}$  for superior à espessura de projeto será considerada a espessura de projeto.

## 8 PAGAMENTO

O pagamento será feito, após a aceitação e a medição dos serviços executados, com base nos preços unitários contratuais, ao quais representarão a compensação integral para todas as operações, transportes, materiais, perdas, mão-de-obra, equipamentos, encargos e eventuais necessários à completa execução dos serviços.

## • **BASE EM BRITA GRADUADA**

### **1 OBJETIVO**

Esta especificação de serviço define os critérios para a execução de bases ou sub-bases de brita graduada, em obras rodoviárias.

### **2 DEFINIÇÃO**

Brita Graduada é a camada de base ou sub-base, composta por mistura em usina de produtos de britagem, apresentando granulometria contínua, cuja estabilização é obtida pela ação mecânica do equipamento de compactação.

### **3 MATERIAIS**

A camada de base ou sub-base de brita graduada será executada com materiais que atendam os seguintes requisitos:

- e) Os agregados utilizados, obtidos a partir da britagem e classificação da rocha sã, deverão ser constituídos por fragmentos duros, limpos e duráveis, livres de excesso de partículas lamelares ou alongadas, macias ou de fácil desintegração, e de outras substâncias ou contaminações prejudiciais.
- f) Quando submetidos à avaliação da durabilidade com solução de sulfato de sódio, em cinco ciclos, pelo método DNER-ME 89-64, os agregados utilizados deverão apresentar perdas inferiores aos seguintes limites:
  - agregados graúdos.....15%
  - agregados miúdos.....18%
- g) Para o agregado retido na peneira nº 10, a porcentagem de desgaste no ensaio de abrasão Los Angeles (DNER-ME 35-64) não deverá ser superior a 50%.
- h) A composição granulométrica da brita graduada poderá estar enquadrada em uma das seguintes faixas:

PENEIRAS		%PASSANDO	EM PESO
ASTM	Mm	I	II
2"	50,8	100	
1.1/2"	38,1	90-100	100
3/4"	19,0	50-85	60-95
3/8"	9,5	35-65	40-75
Nº 4	4,8	25-45	25-60
Nº 10	2,0	18-35	15-45
Nº 40	0,42	8-22	8-25
Nº 100	0,074	3-9	2-10

- i) A porcentagem de material que passa na peneira nº 200 não deverá ultrapassar a 2/3 da porcentagem que passa na peneira nº 40.
- j) Para camadas de base, a porcentagem passante na peneira nº 40 não deverá ser inferior a 12%.
- k) A diferença entre as porcentagens passantes nas peneiras nº 4 e nº 40 deverá ser compreendida entre 20 e 30 %.
- l) A fração passante na peneira nº4 deverá apresentar o equivalente de areia, determinado pelo método DNER-ME 54-63, superior a 40%.
- m) A porcentagem de grãos de forma defeituosa, obtida no ensaio de lamelaridade descrito no Manual de Execução, não deverá ser superior a 20%.
- n) O índice de suporte Califórnia, obtido através do ensaio DNER-ME 49-74, com a energia modificada, não deverá ser inferior a 100 %.

#### 4 EQUIPAMENTO

Todo o equipamento deverá ser inspecionado pela Fiscalização, devendo dela receber aprovação, sem o que não será dada a autorização para o início dos serviços.

O equipamento básico para a execução da brita graduada compreende as seguintes unidades:

- j) Instalação de britagem, adequadamente projetada de forma a produzir bitolas que permitam a obtenção da granulometria pretendida para a brita graduada, atendendo aos cronogramas previstos para a obra;
- k) Pá carregadeira;
- l) Central de mistura dotada de unidade dosadora com, no mínimo, três silos, dispositivo de adição de água com controle de vazão e misturador do tipo "pugmil".
- m) Caminhões basculantes;
- n) Caminhão-tanque irrigador;
- o) Motoniveladora pesada;
- p) Distribuidor de agregados autopropulsionado;
- q) Rolos compactadores do tipo liso vibratório;

- r) Rolos compactadores de pneumáticos de pressão regulável;
- s) Compactadores portáteis, manuais ou mecânicos;
- t) Ferramentas manuais diversas.

## **5 EXECUÇÃO**

### **5.1 PREPARO DA SUPERFÍCIE**

- a) A superfície a receber a camada de base ou sub-base de brita graduada deverá estar perfeitamente limpa e desempenada, devendo ter recebido a prévia aprovação por parte da fiscalização.
- b) Eventuais defeitos existentes deverão ser necessariamente reparados, antes da distribuição da brita graduada.

### **5.2 PRODUÇÃO DE BRITA GRADUADA**

- c) A superfície a ser extraída da pedreira indicada será previamente britada e classificada em bitolas, a serem definidas em função da granulometria objetivada para a mistura.
- d) A usina deverá ser calibrada racionalmente, de forma a assegurar a obtenção das características desejadas para a mistura.
- e) As bitolas obtidas, acumuladas nos silos da central de mistura, serão combinadas no misturador, acrescentando-se ainda a água necessária à condução da mistura de agregados à respectiva umidade ótima, mais o acréscimo destinado a fazer frente as perdas verificadas nas operações construtivas subsequentes. Deverá ser previsto o eficiente abastecimento, de modo a evitar a interrupção da produção.

### **5.3 TRANSPORTE DE BRITA GRADUADA**

- c) A brita graduada produzida na central será descarregada diretamente sobre caminhões basculantes e em seguida transportada para a pista.
- d) Não será permitida a estocagem do material usinado.
- e) Não será permitido o transporte de brita graduada para a pista, quando o subleito ou a camada subjacente estiver molhada, não sendo capaz de suportar, sem se deformar, a movimentação do equipamento.

### **5.4 DISTRIBUIÇÃO DA MISTURA**

- d) A definição da espessura do colchão de material solto que, após compressão, permite a obtenção da espessura de projeto e sua conformação adequada, deverá ser obtida a partir da criteriosa observação de panos experimentais previamente executados.

- e) A distribuição da mistura, sobre a camada anterior previamente liberada pela fiscalização, será realizada com distribuidor de agregados, capaz de distribuir a brita graduada em espessura uniforme, sem produzir segregação.
- f) Opcionalmente, e a exclusivo juízo da fiscalização, a distribuição da brita graduada poderá ser procedida pela ação de motoniveladora. Neste caso, a brita graduada será descarregada dos basculantes com leiras, sobre a camada anterior liberada pela fiscalização, devendo ser estabelecidos critérios de trabalho que assegurem a qualidade do serviço.
- g) Será vedado o uso, no espalhamento, de equipamentos ou processos que causem segregação do material.
- h) A distribuição da mistura deverá ser procedida de forma a evitar conformação adicional da camada. Caso, no entanto, isto seja necessário, admite-se conformação pela atuação da motoniveladora, exclusivamente por ação de corte, previamente ao início da compactação.

## 5.5 COMPRESSÃO

a) Tendo em vista a importância das condições de densificação da brita graduada, recomenda-se a execução de panos experimentais, com a finalidade de definir os tipos de equipamentos de compressão e seqüência executiva mais apropriada, objetivando alcançar, da forma mais eficaz, o grau de compactação especificado.

c) O teor da umidade da mistura, por ocasião da compactação, deverá estar compreendido no intervalo de  $\pm 2\%$ , em relação à umidade ótima obtida no ensaio de compactação.

d) A compactação da brita graduada será executada mediante o emprego de rolos vibratórios lisos, e de rolos pneumáticos de pressão regulável.

e) Nos trechos em tangente, a compactação deverá evoluir partindo dos bordos para o eixo, e nas curvas, partindo do bordo interno para o bordo externo. Em cada passada, o equipamento utilizado deverá recobrir, ao menos, a metade da faixa anteriormente comprimida.

f) Durante a compactação, se necessário, poderá ser promovido o umedecimento da superfície da camada, mediante emprego do caminhão-tanque irrigador.

g) Eventuais manobras do equipamento de compactação que implique em variações direcionais prejudiciais, deverão se processar fora da área de compressão.

h) A compactação deverá evoluir até que se obtenha o grau de compactação mínimo de 100%, em relação à massa específica aparente seca máxima obtida no ensaio DNER-ME 48-64, executado com a energia especificada. O número de passadas do equipamento compactador, necessário para a obtenção das condições de densificação especificada, será definido em função dos panos experimentais executados.

i) Em lugares inacessíveis ao equipamento de compressão, ou onde seu emprego não for recomendável, a compactação requerida será feita à custa de compactadores portáteis, manuais ou mecânicos.

## 5.6 OBSERVAÇÕES GERAIS

a) A sub-base ou base de brita graduada não deverá ser submetida à ação do tráfego. Em caráter excepcional, a fiscalização poderá autorizar ao tráfego, por curto espaço de tempo e desde que tal fato não prejudique a qualidade do serviço.

b) Quando for prevista a imprimação da camada de brita graduada, a mesma deverá ser realizada após a conclusão da compactação, tão logo se constate a evaporação do excesso de umidade superficial. Antes da aplicação da pintura betuminosa, a superfície deverá ser perfeitamente limpa, mediante emprego de processo e equipamentos adequados.

## **6 CONTROLE**

### **6.1 CONTROLE DE ACABAMENTO**

#### **6.1.1 CONTROLE DE ESPESSURA**

Após a execução da camada, proceder-se-á à relação e ao nivelamento do eixo e dos bordos, a cada 20 cm, pelo menos, envolvendo no mínimo cinco pontos da seção transversal.

#### **6.1.2 CONTROLE DE LARGURA**

Será determinada a largura da plataforma acabada, por medidas à trena executadas a cada 20 m, pelo menos.

#### **6.1.3 CONTROLE DE ACABAMENTO DA SUPERFÍCIE**

As condições de acabamento da superfície serão apreciadas pela fiscalização, em bases visuais. Especial atenção deverá ser conferida à verificação da presença de segregação superficial. A este respeito, reporta-se ao Manual de Execução.

## **6.2 ACEITAÇÃO**

### **6.2.1 ACEITAÇÃO DO CONTROLE GEOMÉTRICO E DE ACABAMENTO**

O serviço executado será aceito, à luz do controle geométrico e de acabamento, desde que atendidas as seguintes condições:

a) Quanto à largura da plataforma: não se admitirão valores inferiores aos previstos para a camada.

b) Quanto à espessura da camada acabada.

b.1) A espessura média da camada será determinada pela expressão:

$$u = X - \frac{1,29 s}{\sqrt{N}}$$

Onde:

$$\bar{X} = \frac{\sum X}{N} \quad s = \sqrt{\frac{\sum (X - \bar{x})^2}{N-1}}$$

$N \geq 9$  ( n° de determinações efetuadas)

b.2) A espessura média determinada estatisticamente não deverá ser menor do que a espessura do projeto menos 1 cm.

b.3) Não serão tolerados valores individuais de espessura fora do intervalo +2 a -1 cm em relação à espessura de projeto.

b.4) Em caso de aceitação, dentro das tolerâncias estabelecidas, de uma camada de brita graduada com espessura média inferior à do projeto, a diferença será compensada estruturalmente na camada a ser superposta.

b.5) Em caso de aceitação de camada de brita graduada, dentro das tolerâncias estabelecidas, com espessura superior à do projeto, a diferença não será reduzida da espessura da camada superior.

c) As condições de acabamento, apreciadas pela fiscalização em bases visuais, sejam julgadas satisfatórias.

## 7 MEDIÇÃO

a) Os serviços, executados e recebidos na forma descrita, serão medidos em metros cúbicos de base ou sub-base de brita graduada compactada na pista, segundo a seção transversal de projeto, discriminando-se a energia de compactação empregada.

Considerar-se-á o talude de brita graduada equivalente a 1:1,5, para fins de cálculo da largura média do projeto.

b) No cálculo dos volumes, obedecidas as tolerâncias especificadas, será considerada a espessura média  $\bar{X}$  calculada como indicado anteriormente.

c) Quando  $\bar{X}$  for inferior à espessura de projeto, será considerado o valor  $\bar{X}$ , e quando  $\bar{X}$  for superior à espessura de projeto será considerada a espessura de projeto.

## 8 PAGAMENTO

O pagamento será feito, após a aceitação e a medição dos serviços executados, com base nos preços unitários contratuais, ao quais representarão a compensação integral para todas as operações, transportes, materiais, perdas, mão-de-obra, equipamentos, encargos e eventuais necessários à completa execução dos serviços

## • IMPRIMAÇÃO

### 1 GENERALIDADES

Consiste a imprimação na aplicação de uma camada de material betuminoso sobre a superfície de uma base concluída, antes da execução de um revestimento betuminoso qualquer, objetivando:

- a) aumentar a coesão da superfície da base, pela penetração do material betuminoso empregado;
- b) promover condições de aderência entre a base e o revestimento;
- c) impermeabilizar a base.

### 2 MATERIAIS

Todos os materiais devem satisfazer às especificações aprovadas pelo DNER.

Podem ser empregados asfalto diluído, tipo CM-30.

A escolha do material betuminoso adequado deverá ser feita em função da textura do material de base.

A taxa de aplicação é aquela que pode ser absorvida pela base em 24 horas devendo ser determinada experimentalmente, no canteiro da obra. A taxa de aplicação varia de 0,8 a 1,6 l/m<sup>2</sup>, conforme o tipo e textura da base e do material betuminoso escolhido.

### 3 EQUIPAMENTO

Todo equipamento, antes do início da execução da obra, deverá ser examinado pela Fiscalização, devendo estar de acordo com esta Especificação, sem o que não será dada ordem para o início do serviço.

Para a varredura da superfície de base, usam-se, de preferência vassoura mecânicas rotativas, podendo, entretanto, ser manual esta operação. O jato de ar comprimido poderá, também ser usado.

A distribuição do ligante deve ser feita por carros equipados com bomba reguladora de pressão e sistema completo de aquecimento, que permitam a aplicação do material betuminoso em quantidade uniforme.

As barras de distribuição devem ser de tipo de circulação plena, com dispositivo que possibilite ajustamentos verticais e larguras variáveis de espalhamento do ligante.

Os carros distribuidores devem dispor de tacômetro, calibradores e termômetros, em locais de fácil observação e, ainda, de um espargidor manual, para tratamento de pequenas superfícies e correções localizadas.



O depósito de material betuminoso, quando necessário, deve ser equipado com dispositivo que permita o aquecimento adequado e uniforme do conteúdo do recipiente. O depósito deve ter uma capacidade tal que possa armazenar a quantidade de material betuminoso a ser aplicado em, pelo menos, um dia de trabalho.

## **4 EXECUÇÃO**

Após a perfeita conformação geométrica da base, procede-se à varredura da sua superfície, de modo a eliminar o pó e o material solto existentes.

Aplica-se, a seguir, o material betuminoso adequado, na temperatura compatível com o seu tipo, na quantidade certa e de maneira mais uniforme. O material betuminoso não deve ser distribuído quando a temperatura ambiente estiver abaixo de 10°C, ou em dias de chuva, ou, quando esta estiver iminente. A temperatura de aplicação do material betuminoso deve ser fixada para cada tipo de ligante, em função da relação temperatura-viscosidade para espalhamento. As faixas de viscosidade recomendadas para espalhamento são de 20 a 60 graus, Engler, para alcatrões.

Deve-se imprimir a pista inteira em um mesmo turno de trabalho e deixá-la, sempre que possível, fechada ao trânsito. Quando isto não for possível, trabalhar-se á em meia pista, fazendo-se a imprimação da adjacente, assim que a primeira for permitida a sua abertura ao trânsito. O tempo de exposição da base imprimida ao trânsito será condicionado pelo comportamento da primeira, não devendo ultrapassar a 30 dias.

A fim de evitar a superposição, ou excesso, nos pontos inicial e final das aplicações devem se colocar faixas de papel transversalmente, na pista, de modo que o início e o término da aplicação do material betuminoso situem-se sobre essas faixas, as quais serão, a seguir retiradas. Qualquer falha na aplicação do material betuminoso deve ser, imediatamente, corrigida. Na ocasião da aplicação do material betuminoso, a base deve se encontrar levemente úmida.

## **5 CONTROLE**

### **5.1 CONTROLE DE QUALIDADE**

O material betuminoso deverá ser examinado em laboratório, obedecendo-se à metodologia indicada pelo DNIT, e considerado de acordo com as especificações em vigor.

O controle constará de:

1 ensaio de viscosidade Saybolt-Furol, por dia para cada trecho;

1 ensaio do ponto de fulgor, por dia para cada trecho;

1 ensaio de destilação, por dia para cada trecho;

### **5.2 CONTROLE DE QUANTIDADE**

Será feito mediante a pesagem do carro distribuidor, antes e depois da aplicação de material betuminoso. Não sendo possível a realização do controle por esse método, admite-se seja feito por um dos modos seguintes:

Coloca-se, na pista uma bandeja de peso e área conhecidos. Por uma simples pesada, após a passagem do carro distribuidor, tem-se a quantidade do material betuminoso usado;

Utilização de uma régua de madeira, pintada e graduada, que possa dar, diretamente, pela diferença de altura do material betuminoso no tanque do carro distribuidor, antes e depois da operação, a quantidade de material consumido.

## **6 MEDIÇÃO**

A imprimação será medida através da área executada, em metros quadrados.

A quantidade de material betuminoso aplicado é medida no canteiro de serviço, de acordo com o disposto em 5.1.

## **7 PAGAMENTO**

A imprimação será paga após a medição do serviço executado.

O preço unitário remunera os custos de todas as operações e encargos para a execução da imprimação, incluindo o armazenamento, perdas e transporte do material betuminoso, dos tanques de estocagem a pista.

O material betuminoso será pago por tonelada aplicada, de acordo com a medição.

# **• CONCRETO BETUMINOSO USINADO A QUENTE**

## **1 GENERALIDADES**

Concreto betuminoso é o revestimento flexível, resultante da mistura a quente, em usina apropriada, de agregado mineral graduado, material de enchimento (filler) e material betuminoso, espalhada e comprimida a quente.

Sobre a base imprimada, a mistura será espalhada, de modo a apresentar, quando comprimida, a espessura do projeto.

## **2. MATERIAIS**

### **2.1 MATERIAL BETUMINOSO**

Podem ser empregados os seguintes materiais betuminosos:

- a) Cimentos asfálticos de penetração 50-60, 85-100 e 100-120;
- b) Alcatrão tipo AP-12.

## 2.2 AGREGADOS

### 2.2.1 AGREGADO GRAÚDO

O agregado graúdo pode ser pedra britada, escória britada, seixo rolado, britado ou não, ou outro material indicado nas Especificações Complementares e previamente aprovado pela Fiscalização. O agregado graúdo deve se constituir de fragmentos sãos, duráveis, livres de torrões de argila e substâncias nocivas. O valor máximo tolerado no ensaio de desgaste Los Angeles, é de 50%. Deve apresentar boa adesividade. Submetido ao ensaio de durabilidade, com sulfato de sódio, não deve apresentar perda superior a 12%, em 5 ciclos. O índice de forma não deve ser inferior a 0,5.

Opcionalmente, poderá ser determinada a porcentagem de grãos de forma defeituosa, que se enquadrem na expressão:

$$l + g > 6e$$

onde:

l – maior dimensão de grão;

g – diâmetro mínimo do anel através do qual o grão pode passar;

e – afastamento mínimo de dois planos paralelos, entre os quais pode ficar contido o grão.

Não se dispondo de anéis ou peneiras com crivos de abertura circular, o ensaio poderá ser realizado utilizando-se peneiras de malhas quadradas, adotando-se a fórmula:

$$l + 1,25g > 6$$

e sendo g a medida das aberturas de duas peneiras, entre as quais fica retido o grão.

A porcentagem de grãos defeituosos não poderá ultrapassar 20%.

No caso do emprego de escória britada, esta deve Ter uma massa específica aparente igual ou superior a 1.100 kg/m<sup>3</sup>.

### 2.2.2 AGREGADO MIÚDO

O agregado miúdo pode ser de areia, pó-de-pedra ou mistura de ambos. Suas partículas individuais deverão ser resistentes, apresentar moderada angulosidade, estando livres de torrões de argila e de substâncias nocivas. Deverá apresentar um equivalente de areia igual ou superior a 55%.

### 2.2.3 MATERIAL DE ENCHIMENTO (FILLER)

Deve ser constituído por materiais minerais finamente divididos, inertes em relação aos demais componentes da mistura, não plásticos e que atendam à seguinte granulometria:

PENEIRA	PORCENTAGEM MÍNIMA PASSANDO
Nº 40	100
Nº 80	95
Nº 200	65

### 3 COMPOSIÇÃO DA MISTURA

A composição do concreto betuminoso deve satisfazer os requisitos do quadro seguinte. A faixa a ser usada deve ser aquela, cujo diâmetro máximo seja igual ou inferior a 2/3 da espessura da camada de revestimento.

PENEIRA	PORCENTAGEM PASSANDO, EM PESO			
	mm	A	B	C
2"	50,8	100	–	–
1 1/2"	38,1	95-100	100	–
1"	25,4	75-100	95-100	–
3/4"	19,1	60-90	80-100	100
1/2"	12,7	–	–	85-100
3/8"	9,5	35-65	45-80	75-100
Nº 4	4,8	25-50	28-60	50-85
Nº 10	2,0	20-40	20-45	30-75
Nº 40	0,42	10-30	10-32	15-40
Nº 80	0,18	5-20	3-8	8-30
Nº 200	0,074	1-8	3-8	5-10
Betume solúvel no CS2(+)%		4,0-7,0	4,5-7,5	4,5-9,0
	CAMADA DE LIGAÇÃO (BINDER)	CAMADA DE LIGAÇÃO E ROLAMENTO		CAMADA DE ROLAMENTO

As porcentagens de betume se referem à mistura de agregados, considerada como 100%. Para todos os tipos, a fração retida entre duas peneiras consecutivas não deverá ser inferior a 4% do total.

A curva granulométrica, poderá apresentar as seguintes tolerâncias máximas:

PENEIRAS	PORCENTAGEM PASSANDO, EM PESO	
	mm	
3/8" – 1 1/2"	9,5 – 38,0	7±
Nº 40 – Nº 4	0,42 – 4,8	5±
Nº 80	0,18	± 3
Nº 200	0,074	± 2

Deverá ser adotado o Método para a verificação das condições de vazios e estabilidade da mistura betuminosa, segundo os valores seguintes:

	CAMADA DE ROLAMENTO	CAMADA DE LIGAÇÃO (BINDER)
Porcentagem de vazios	3 a 5	5 a 6
Relações betume-vazios	75 – 82	65 – 72
Estabilidade mínima	350kg(75 golpes)	350kg(75 golpes)
	250kg(50 golpes)	250kg(50 golpes)
Fluência 1/100"	8 – 18	8 – 18

As Especificações Complementares fixarão a energia de compactação.

## 4 EQUIPAMENTO

Todo equipamento, antes do início da execução da obra, deverá ser examinado pela Fiscalização, devendo estar de acordo com esta especificação, sem o que não será dada ordem de serviço.

### 4.1 ACABADORA

O equipamento para espalhamento e acabamento deverá ser constituído de pavimentadoras automotrizes, capazes de espalhar e conformar a mistura no alinhamento, cotas e abaulamento requeridos. As acabadoras deverão ser equipadas com parafusos sem fim, para colocar a mistura exatamente nas faixas, e possuir dispositivos rápidos e eficientes de direção, além de marchas para a frente e para trás. As acabadoras deverão ser equipadas com alisadores e dispositivos para aquecimento dos mesmos à temperatura requerida, para a colocação da mistura sem irregularidades.

### 4.2 EQUIPAMENTO PARA A COMPRESSÃO

O equipamento para a compressão será constituído por rolo pneumático e rolo metálico liso, tipo tandem, ou outro equipamento aprovado pela Fiscalização. Os rolos compressores, tipo tandem,

devem ter uma carga de 8 a 12 t. Os rolos pneumáticos, autopropulsores, devem ser dotados de pneus que permitam a calibragem de 35 a 120 libras por polegada quadrada.

O equipamento em operação deve ser suficiente para comprimir a mistura à densidade requerida, enquanto esta se encontrar em condições de trabalhabilidade.

### **4.3 CAMINHÕES PARA TRANSPORTE DA MISTURA**

Os caminhões, tipo basculante, para o transporte do concreto betuminoso, deverão ter caçambas metálicas robustas, limpas e lisas, ligeiramente lubrificadas com água e sabão, óleo cru fino, óleo parafínico, ou solução de cal, de modo a evitar a aderência da mistura às chapas.

## **5 EXECUÇÃO**

Sendo decorridos mais de sete dias, entre a execução da imprimção e a do revestimento, ou no caso de ter havido trânsito sobre a superfície imprimada, ou, ainda, ter sido a imprimção recoberta com areia, pó-de-pedra, etc., deverá ser feita uma pintura de ligação.

A temperatura de aplicação do cimento asfáltico deve ser determinada para cada tipo de ligante, em função da relação temperatura-viscosidade. A temperatura conveniente é aquela na qual o asfalto apresenta uma viscosidade situada dentro da faixa de 75 a 150 segundos. Saybolt-Furol. Entretanto, não devem ser feitas misturas a temperaturas inferiores a 107°C e nem superiores a 177°C.

Os agregados devem ser aquecidos a temperaturas de 10°C a 15°C, acima da temperatura do ligante betuminoso.

A temperatura de aplicação do alcatrão será aquela na qual a viscosidade Engler situe-se em uma faixa de  $25 \pm 3$ . A mistura, neste caso, não deve deixar a usina com temperatura superior a 106°C.

### **5.1 TRANSPORTE DO CONCRETO BETUMINOSO**

O concreto betuminoso produzido deverá ser transportado, da usina ao ponto de aplicação, nos veículos basculantes antes especificados.

Quando necessário, para que a mistura seja colocada na pista à temperatura especificada, cada carregamento deverá ser coberto com uma lona ou outro material aceitável com tamanho suficiente para proteger a mistura.

### **5.2 DISTRIBUIÇÃO E COMPRESSÃO DA MISTURA**

As misturas de concreto betuminoso devem ser distribuídas somente quando a temperatura ambiente se encontre acima de 10°C, e com tempo não chuvoso.

A distribuição do concreto betuminoso deve ser feita por máquinas acabadoras, conforme já especificado.

Caso ocorram irregularidades na superfície da camada, estas deverão ser sanadas pela adição manual de concreto betuminoso, sendo esse espalhamento efetuado por meio de ancinhos e rolos metálicos.

Imediatamente após a distribuição do concreto betuminoso, tem início a rolagem. Como norma geral, a temperatura de rolagem é a mais elevada que a mistura betuminosa possa suportar, temperatura essa, fixada experimentalmente, para cada caso.

A temperatura recomendável para a compressão da mistura é aquela na qual o ligante apresente uma viscosidade, Saybolt-Furol, de  $140 \pm 15$  segundos, para o cimento asfáltico ou uma viscosidade específica, Engler, de  $40 \pm 5$ , para o alcatrão.

Caso sejam empregados rolos de pneus, de pressão variável, inicia-se a rolagem com baixa pressão, a qual será aumentada à medida que a mistura vai sendo compactada, e, conseqüentemente suportando pressões mais elevadas.

A compressão será iniciada pelos bordos, longitudinalmente, continuamente em direção ao eixo da pista. Nas curvas, de acordo com a superelevação, a compressão deve começar sempre do ponto mais baixo para o mais alto. Cada passada de rolo deve ser recoberta, na seguinte, de pelo menos, a metade da largura rolada. Em qualquer caso, a operação de rolagem perdurará até o momento em que seja atingida a compactação especificada.

Durante a rolagem não serão permitidas mudanças de direção e inversões bruscas de marcha, nem estacionamento do equipamento sobre o revestimento recém-rolado. As rodas do rolo deverão ser umedecidas adequadamente, de modo a evitar a adesão da mistura.

### **5.3 ABERTURA AO TRÂNSITO**

Os revestimento recém-acabados deverão ser mantidos sem trânsito, até o seu completo resfriamento, ficando a cargo da contratada a responsabilidade por estragos na pista advindos de tráfego sobre a pista antes de o material atingir a cura.

## **6 CONTROLE**

### **6.1 CONTROLE DE QUALIDADE DO MATERIAL BETUMINOSO**

O controle de qualidade do material betuminoso constará do seguinte:

- 1 ensaio de viscosidade Saybolt-Furol, por dia para cada trecho;
- 1 ensaio do ponto de fulgor, por dia para cada trecho;
- 1 índice Pfeiffer, por dia para cada trecho;
- 1 ensaio de espuma, por dia para cada trecho.

## **6.2 CONTROLE DE TEMPERATURA**

Serão efetuadas várias medidas de temperatura da mistura por dia pela fiscalização, no momento do espalhamento, caso se encontrem temperaturas fora do especificando anteriormente o material será rejeitado.

## **6.3 CONTROLE DA ESPESSURA**

Será medida a espessura por ocasião da extração dos corpos de prova na pista, ou fazendo o nivelamento, do eixo e dos bordos, antes e depois do espalhamento e compressão da mistura. Admitir-se-á variação de  $\pm 10\%$ , da espessura de projeto, para pontos isolados, e até 5% de redução de espessura, em 10 medidas sucessivas.

## **6.4 CONTROLE ACABAMENTO DA SUPERFÍCIE**

Durante a execução deverá ser feito o controle de acabamento superficial do revestimento, com o auxílio de duas régua, uma de 3,00 m e outra de 0,90 m, colocadas em ângulo reto e paralelamente ao eixo da estrada, respectivamente. A variação da superfície entre dois pontos quaisquer de contato, não deve exceder 0,5 cm, quando verificada com qualquer das duas réguas.

## **7 MEDIÇÃO**

O concreto betuminoso usinado a quente será medida através da massa da mistura aplicada, em toneladas ou em volume, sendo a espessura indicada em projeto.

## **8. PAGAMENTO**

O concreto betuminoso usinado a quente será pago após a medição do serviço executado.

Não serão pagos o excesso em relação ao volume de projeto, e serão descontadas as faltas, dentro das tolerâncias especificadas.

O preço unitário incluirá a obtenção de materiais, inclusive o material betuminoso e melhorador de adesividade se necessário, o preparo, o transporte, o espalhamento e a compressão da mistura, toda mão de obra e encargos, equipamento e eventuais relativos a este serviço, assim como todo o transporte de agregados, material betuminoso, melhorador de adesividade e material de enchimento.



## • GALERIAS PLUVIAIS

### 1 INTRODUÇÃO

As presentes normas tem como objetivo, a fixação de diretrizes técnicas e métodos para avaliação quantitativa e qualitativa dos serviços necessários para a implantação de redes de galerias pluviais.

São partes integrantes desta especificação as normas técnicas da ABNT.  
Prevalecerão sempre sobre as condições aqui estabelecidas as definidas em Edital ou Contrato.

#### 1.1 DEFINIÇÕES

Os materiais necessários serão especificados no projeto quanto à qualidade e tipo.  
Salvo disposições em contrário, os materiais serão fornecidos pelo empreiteiro em quantidade de acordo com o andamento das obras de modo que não haja interrupção no assentamento de tubos ou de qualquer fase do serviço.

Os materiais deverão ser testados na fábrica e fornecidos conforme as exigências da ABNT.

Os materiais que serão utilizados e especificado suas dimensões, serão os definidos no projeto.

#### 1.2 FORNECIMENTO DE TUBOS

Serão utilizados na rede pluvial, tubos de diâmetros nominais (diâmetros internos) de 0,40 m e 0,60 m com comprimento útil de 1,00 m, no mínimo.

Os tubos deverão ser do tipo macho e fêmea, em concreto simples de seção circular.

Quanto aos materiais, amostras, ensaios, aceitação e rejeição de tubos, serão seguidas as normas da ABNT.

### 2 MATERIAIS PRA EXECUÇÃO DE POÇOS DE VISITA E BOCA DE LOBO

#### 2.1 TIJOLOS

Deverão ser observados as normas vigentes pertinentes ao assunto e as recomendações das Normas Brasileiras pra obras especiais.

#### 2.2 CONCRETO

Os traços de concreto armado ou simples, serão especificados em projeto. Quando não o forme, serão definidos em função de suas necessidades estruturais dentro das recomendações da ABNT e aceitos pela fiscalização.

A sua execução estará submetida a controle de qualidade por conta de empreiteira.

### **3 MATERIAL PARA REATERRO DA VALA**

O material a ser utilizado para reaterro da tubulação, será proveniente do material resultante da escavação da vala, porém desde que atenda o descrito no item Aterro e Reaterro e Remoção.

### **4 FASE DE EXECUÇÃO**

Neste item aborda-se as diferentes etapas que podem ser desenvolvidas no processo de implantação de um sistema de rede de drenagem pluviais.

Os dispositivos contratuais prevalecerão sobre o disposto nesta especificação.

#### **4.1 ESCAVAÇÃO**

A escavação será executada de acordo com os gabaritos fixados pela fiscalização, com dimensões compatíveis com a obra. Em princípio será adotado como largura da vala, os diâmetros nominais das manilhas, acrescido de 0,15 m de cada.

Os materiais retirados da escavação deverão ser depositados à distância superiores a 0,50 m da borda da superfície escavada.

Nas áreas de trabalho com máquinas deverão permanecer apenas o operador e as pessoas autorizadas.

A profundidade da vala será a medida resultante do ponto de intercessão do plano vertical que contém o eixo da tubulação com a linha que une os pontos superiores das margens da vala ao fundo da mesma. Nas escavações profundas, com mais de 2,00 m (dois metros), serão colocadas escadas seguras, próximo aos locais de trabalho, a fim de permitirem, em caso de emergência, a saída rápida do pessoal.

Caso se faça necessário o emprego de explosivos nas escavações, serão tomadas pelo empreiteiro as medidas de segurança, visando evitar danos a terceiros, ficando ele integralmente responsável por acidente que virem a ocorrer.

O empreiteiro contratará pessoal especializado e legalmente habilitado ao trabalho com explosivos se for o caso de seu emprego.

As águas de infiltração, ou de rompimento de canalização existente, ou de chuvas que se acumularem nas valas, deverão ser retidas por bombeamento, para o que, o empreiteiro deverá na obra equipamento adequado.

O bombeamento deverá ser iniciado antes do horário normal de trabalho, de maneira que as valas estejam esgotadas ao iniciar o expediente.

A água deverá ser encaminhada às galerias de águas pluviais ou valas mais próximas por meio de calhas ou condutores, a fim de evitar o alagamento das superfícies vizinhas ao local de trabalho. Os serviços para esgotamento de águas não serão pagos à parte e não constituirão motivo para prorrogação do prazo da obra, salvo quando especificado em Edital.

## **4.2 ESCORAMENTOS**

O uso de escoramento das paredes das valas ou cava deverá ser ditado pela seguinte condição: Quando constatada a sua necessidade em função do perigo de desmoronamento, face a natureza dos solos, ou de construções no terreno adjacente.

## **4.3 ATERRO, REATERRO E REMOÇÃO**

O aterro, assim como o reaterro, de uma maneira geral, deverão ser executados em camadas não superiores a 20 cm, compactados mecanicamente, utilizando-se para isto o material da vala ou material transportado de local estranho à obra, porém, especialmente escolhido para este fim.

O espaço compreendido entre as paredes da vala e a superfície externa do tubo, até 30 cm acima deste deverá ser preenchido com material cuidadosamente selecionado, isento de corpos estranhos como: pedras, torrões, materiais duros, etc., e adequadamente apiloado em camadas não superior a 20 cm de cada vez. O restante do reaterro será compactado mecanicamente, até a altura do pavimento existente, ou nível do passeio, ou até a base do pavimento a romper, conforme o caso.

Junto a canalização e em valas de pequenas larguras, a compactação será executada manualmente.

Quando, de acordo com as normas vigentes, o material escavado não for adequado para o preenchimento das valas, será considerado como excedente, devendo ser transportado e depositado em lugar afastado do local das obras escolhido pela empreiteira, e aprovado pela fiscalização. Neste caso, o material adequado para o reaterro será fornecido e transportado pela empreiteira.

## **5 ASSENTAMENTO DE TUBOS DE CONCRETO**

Os tubos serão assentados sobre a superfície da vala regularizada para que a geratriz inferior fique perfeitamente alinhada em greide como em planta.

Os tubos do tipo ponta e bolsa serão rejuntados externamente com argamassa grossa (1:3-cimento e areia média) e antes da conexão da ponta na bolsa, deverá ser colocada argamassa sobre a parede interna da gola, com espessura de 2 cm até 1/3 do raio.

Conforme condições especiais do terreno a vala poderá ter a seguinte regularização:

Assentamento sobre rocha: nos trechos rochosos, as valas deverão ter de 0,10 a 0,15 m de profundidade a mais o que a indicada no projeto, a fim de assentar os tubos sobre um colchão de areia ou argila desprovida de torrões.

Assentamento sobre enrolamento: Quando o terreno se mostrar lodoso, em virtude da impossibilidade do perfeito esgotamento, deverá ser executado um lastro de brita ou areia de 0,10 a 0,30 m, a fim de permitir um assentamento correto de tubos. O enrolamento poderá, também, ser regularizado, com uma camada de concreto magro de 150 Kg/m<sup>3</sup>, com 0,10 a 0,15 m de espessura a cargo da fiscalização.

## **6 BOCA DE LOBO E POÇO DE VISITA**

As bocas de lobo e poços de visita terão dimensões conforme indicação em projeto de galerias pluviais

### **6.1 FASE DE EXECUÇÃO**

#### **6.1.1 LAJE DO FUNDO**

Após a perfeita regularização da argila ou equivalente, será lançada uma camada de concreto magro uma espessura de 5,0 cm, posteriormente executa-se um piso de concreto simples, com declividade de 3,0 % em direção ao coletor pluvial, os quais serão apoiados sobre este piso.

#### **6.1.2 PAREDES LATERAIS**

As paredes laterais serão em alvenaria de tijolo cerâmico com dimensões de 9 x 14 x 19 cm, assentados à chato e rejuntados com argamassa no traço 1:3 (cimento e areia média).

As paredes em alvenaria receberão revestimento (emboço) em ambas as faces, executado em argamassa mista no traço 1:1:4 (cimento, cal e areia média).

#### **6.1.3 LAJE SUPERIOR**

Sobre as paredes será colocada laje de concreto armado com espessura de 5,0 cm no mesmo plano do passeio, executada e assentada de forma que possa ser removida quando houver necessidade de serviços de manutenção.

## **7 BOCA DE LOBO**

As bocas de lobo serão conforme dimensões de projeto.

Em continuidade ao meio fio e em frente à boca de lobo será colocado um espelho de concreto (cavalete).

Em frente à boca de lobo o pavimento será rebaixado e executado um piso de concreto com declividade de 5% para orientar as águas pluviais em direção a caixa coletora.

## **8 ENTREGA DA REDE**

Após concluída a implantação da rede a empreiteira deverá providenciar a remoção e limpeza dos eventuais detritos em caixas de ligações e bocas de lobo, bem como a rede em geral.

## **9 CONSIDERAÇÕES FINAIS**

- Todos os danos decorrentes da execução da obra serão de inteira responsabilidade da empresa contratada.
- Qualquer alterações no projeto somente poderão ser feitas desde que consultado e aprovado pelo técnico responsável pelo projeto.
- Os materiais a serem utilizados deverão estar de acordo com as normas vigentes da ABNT.
- Os diâmetros das tubulações e profundidades das caixas estão descritas na planilha de dimensionamento das galerias.
- Os demais detalhes estão contidos nas pranchas do respectivo projeto.

## **• MEIO-FIO COM SARJETA**

### **1 GENERALIDADES**

Os meios-fios são executados em concreto simples, moldados in loco com máquina extrusora, nas dimensões e formas apresentadas no projeto e que servirão para delimitar a pista de rolamento em relação ao passeio.

### **2 MATERIAIS**

#### **2.1 CIMENTO**

O cimento a empregar será o Portland comum, devendo satisfazer as prescrições de EB-1 e EB-208 da ABNT. Todo o cimento deverá ser entregue no local das obras em sua embalagem original. Deverá ser armazenado em lugar seco e abrigado, por período de tempo e forma de empilhamento que não comprometam a sua qualidade.

## **2.2 AGREGADOS**

Os agregados para a confecção de concreto deverão ser materiais sãos, resistentes e inertes. Deverão ser armazenados separadamente, isolados do terreno natural por assoalho de madeira ou camada de concreto de cimento.

### **2.2.1 AGREGADO MIÚDO**

O agregado miúdo é a areia natural quartzosa de diâmetro máximo ou igual a 4.8 mm. Deve ser limpo e não apresentar substâncias nocivas, como torrões de argila, matéria orgânica e outras.

### **2.2.2 AGREGADO GRAÚDO**

Consistirá de pedra britada de diâmetro máximo superior a 4.8 mm. e inferior a 76 mm, isento de partículas aderentes e não podendo apresentar substâncias nocivas, como torrões de argila, matéria orgânica e outras.

## **3 EXECUÇÃO**

Os meios-fios de concreto serão moldados no local. Deverão ser assentados nas posições indicadas no projeto.

O concreto deverá ter uma resistência mínima, aos 28 dias, de 13,5 MPa.

### **• CALÇADA EM PAVER**

A calçada em paver será executada a partir do bordo externo do meio-fio, com largura de 0,50m e 1,50 metros, conforme indicado em projeto, sendo que a superfície será nivelada com a parte superior do meio fio, sendo usado paver 10x20cm de espessura 4cm para pedestres, com resistência mínima de 20 Mpa, e de espessura 6cm para as entradas de veículos com resistência mínima de 35 Mpa, mediante o seguinte procedimento:

#### **1 BASE**

O primeiro passo é fazer os reforços necessários na base existente conforme cada caso (remoção de solos inservíveis e o reforço da sub-base, conforme indicação do engenheiro).

Em seguida, faz-se a regularização e compactação da base com compactador, principalmente nas entradas de veículos. ou placa vibratória.

## **2 MEIO-FIO**

Deverá ser executado meio-fio nas dimensões de 5x15cm (espessura por altura) em concreto moldado no local para delimitar o bordo externo da calçada e dar travamento ao passeio.

O meio-fio deverá ficar com parte enterrado e não exceder na altura o nível da calçada acabada.

Respeitar os vão livre de 50 e 150 cm para assentamento do paver, ficando assim o passeio pronto com largura de 55 e 160cm.

A execução do meio-fio também pode ser feita após o assentamento do paver.

## **3 COLCHÃO DE PÓ DE PEDRA**

Após compactada e regularizada a base e executado o meio fio, colocar o pó-de-brita para assentamento das peças. Admite-se uma espessura de 3 a 5 cm de material.

Utilizar régua metálica para garantir um perfeito nivelamento do colchão.

## **4 ASSENTAMENTO**

Proceder com a colocação das peças de forma a dar travamento no passeio, solicitar ao Engenheiro Fiscal da Prefeitura o modelo a ser adotado.

Utilizar linha no mínimo a cada 2 metros para garantir alinhamento nas peças. Não será admitido em hipótese alguma espaçamento maior que 2 mm entre as peças.

Os recortes necessários deverão ser executados com policorte para perfeito acabamento.

Após concluído o assentamento, efetuar a colocação de areia fina e limpa para o preenchimento dos espaços entre peças e então a compactação com placa vibratória até ficar visivelmente travado o passeio.

## **5 LIMPEZA GERAL DA OBRA**

Constará de retirada de sobras de paver e demais entulhos que tenham ficado no local durante a execução das obras.

### **• GUIA REBAIXADA/RAMPAS**

As Guias rebaixadas/rampas serão executadas em concreto desempenado com 5cm de espessura sobre lastro de brita, nos locais indicados em projeto.

Deverão ser bem executadas e alisadas para facilitar o acesso de cadeirantes.

A inclinação da rampa deverá ser de no máximo 8,33% e possuir degrau mínimo em relação ao pavimento de 2cm.

Nas bordas da guia rebaixada de encontro com o passeio em paver, deverá ser executada sinalização tátil de alerta para deficiente visual, assentado conforme orientações do calçamento em paver descrito no item anterior.

As Guias e piso tátil deverão seguir as recomendações da NBR 9050/2004.

- **GRAMAS**

Deverá ser plantado grama tipo esmeralda, nos espaços que sobram após a execução das calçadas em paver, entre o meio fio com sarjeta e o alinhamento predial dos lotes, conforme detalhado em projeto. Regularizando o terreno com uma camada de solo fértil, corrigido e adubado, para depois receber a grama em leivas.

- **ÁRVORES**

Será feito uma escavação de 50x50x80cm, deixando solo fofo no fundo da cava, e plantar mudas de árvores intercaladas quanto ao tipo, a uma distância de 8(oito) à 10(dez) metros, com altura de 2(dois) metros acima. Quanto ao tipo pode ser:

Ipê Roxo (Tabebuia Avellanedae)

Ipê Amarelo (Tabebuia Serratifolia)

Cássia (Cassia Spectabilis)

Manacá da Serra (Tibouchina Mutabilis)

Pata de Vaca (Bauhinia Forficata)

- **SINALIZAÇÃO DE TRÂNSITO**

### 1. SINALIZAÇÃO HORIZONTAL

Constitui-se de faixas a serem pintadas na via, na cor branca ou amarela, com tinta especial para asfalto e de primeira qualidade. São elas:

- **LFO** – Linha de Divisão de Fluxos Opostos: Linhas seccionada de 2 em 2m de cor amarela que divide os fluxos opostos de circulação, delimitando o espaço disponível para cada sentido e regulamentando os trechos em que as ultrapassagens e os deslocamentos laterais são proibidos para os dois sentidos, exceto para acesso a imóvel lindeiro. A largura das linhas e a distância entre elas devem ser de 10 cm.
- **MER** – Marca Delimitadora de Estacionamento: linha de cor branca que delimita o trecho de pista no qual é permitido o estacionamento.





Triângulo equilátero de 0,75m de lado

Advertência: Círculo de 0,50m de lado

#### 2.1.1.2 ESPECIFICAÇÕES:

Chapa de aço 1010/1020, bitola 18, galvanizada, fabricada de acordo com o disposto na NBR-11904 da ABNT.

#### 2.1.1.3 TRATAMENTO:

Após corte e furação a chapa deverá ser desengraxada, decapada e fosfatizada, recebendo “PRIMER” anti-oxidante compatível com o sistema a ser utilizado na confecção da placa.

### 2.1.2 CARACTERÍSTICAS DO SÍMBOLO

#### 2.1.2.1 DIMENSÃO:

Regulamentação:	Círculo	Diâmetro do círculo	0,50 m
		Orla interna	0,05 m
		Tarja de proibição	0,05 m

(Tarja de proibição formando ângulo de 45° com o diâmetro horizontal, partindo do setor superior esquerdo e chegando ao setor inferior direito ao círculo)

Regulamentação	Triângulo	Lado	0,75 m
		Orla	0,10 m
	Octógono	Lado	0,25 m
		Orla externa	0,01 m
		Orla interna	0,02 m
Advertência	Quadrado	Lado	0,50 m
		Orla externa	0,01 m
		Orla interna	0,02 m

**Observação:** Para placas com dimensões acima do mínimo pré-estabelecido, os símbolos deverão variar proporcionalmente.

### 2.1.2.2 CORES

Regulamentação:	Círculo	Fundo Tarja Orla Símbolo Letras	branca vermelha vermelha preta preta
	Triângulo	Fundo Tarja	branca vermelha
	Octógono	Fundo Legenda Orla interna Orla externa Letras	vermelha branca branca vermelha
Advertência:	Quadrado	Fundo Símbolo / legenda Orla externa Orla interna Letras	amarela preta amarela preta

### 2.1.3 ACABAMENTO

#### 2.1.3.1 FRENTE:

Placas: R-1, R-2, R-3, R-4a, R-4b, R-5, R-19 (20Km/h, 30Km/h e 40Km/h), R-24a, R-24b, R-25a, R-25b, R-25c, R-25d, R-26 e R-28.

A-12, A-18, A-26a, A-26b, A-33, A-42a, A-42b e marcador de alinhamento (dimensão 2,00 x 0,50 m)

Os modelos das placas acima citados deverão ser totalmente refletivos com impressão pelo processo “SILK SCREEN” sobre a película refletiva, de micro esferas inclusas, sem recortes ou montagem e com utilização de pastas (tintas) transparentes especiais sobre essa película refletiva de maneira a proporcionar a forma e a cor correta durante todo o dia e a noite com altíssima visibilidade, legibilidade e durabilidade.

As pastas (tintas) devem fornecer um desempenho equivalente ao das películas refletivas de micro-esferas inclusas, quando sem impressão, nas respectivas cores.

A impressão com as pastas (tintas) deve apresentar performance efetiva relativa a vida útil da película refletiva de micro-esferas inclusas, ou seja: 07(sete) anos. A impressão dos sinais sobre a película refletiva de micro-esferas inclusas, não deve apresentar borrões, marcas da tela de impressão, riscos, serrilhas, sujeiras, grumos de pigmentação e outros corpos estranhos.

As películas refletivas de micro-esferas inclusas branca e amarela, substratos para confecção de sinais impressos de regulamentação e de advertência, devem apresentar os seguintes índices de brilho refletivo:

ÂNGULO DE OBSERVAÇÃO	ÂNGULO DE ENTRADA	VALORES DE BRILHO EM	
		CANDELA.LUX/m <sup>2</sup> BRANCA	AMARELA
0,2°	-4°	70	50
0,2°	30°	30	22

As películas refletivas com micro-esferas inclusas deverão apresentar as seguintes características:

- Durabilidade e desempenho, tanto sem impressão como com impressão com pastas (tintas), satisfatória de 07(sete) anos.
- Adesão em chapa de alumínio, conforme a Norma ASTM-D-903-49.
- Resistência à abrasão - Teste ASTM-D-968/81, óxido de alumínio branco (massa específica 3,90 - 3,97 Kg/litro), referido a película seca de 300 micra, com um mínimo de 80 micra.

As demais placas: Pintura com esmalte sintético de primeira linha ou similar, semi-fosco, na cor BRANCA (para as placas de Regulamentação) e na cor AMARELA (para as placas de Advertência), com secagem em estufa a 140° C. Impressão dos símbolos pelo processo "SILK-SCREEN" diretamente na chapa, com tinta serigráfica sintética nas cores já especificadas.

#### 2.1.3.2 VERSO:

Pintura em PRETO semi-fosco, com esmalte sintético especial de primeira linha ou similar, com secagem em estufa a 140° C.

#### SISTEMA DE FIXAÇÃO

Através de dois parafusos de cabeça sextavada, zincado eletroliticamente, diâmetro de 8 mm, comprimento de 75 mm, dotado de porca e duas arruelas também zincadas eletroliticamente.

## 2.2 GARANTIAS

O fornecedor deve dar garantia de 01 (um) ano contra defeitos de fabricação da chapa, contra defeitos de pintura, impressão, aplicação de película e desgaste do sistema de fixação.

Para acompanhamento da performance do material instalado, o fornecedor deverá entregá-lo com algum tipo de identificação indelével do fabricante ou revendedor.

A identificação deverá apresentar dimensões não superiores a 25(vinte e cinco) cm<sup>2</sup>, confeccionada em material à escolha do fabricante: etiqueta plástica, impressão em “silk screen”, impressão em baixo relevo, etc.

## 2.3 OBSERVAÇÕES

Para quaisquer informações complementares, consultar a Coordenadoria Técnica do DETRAN/PR.

Ibema – PR, 13 de março de 2018.

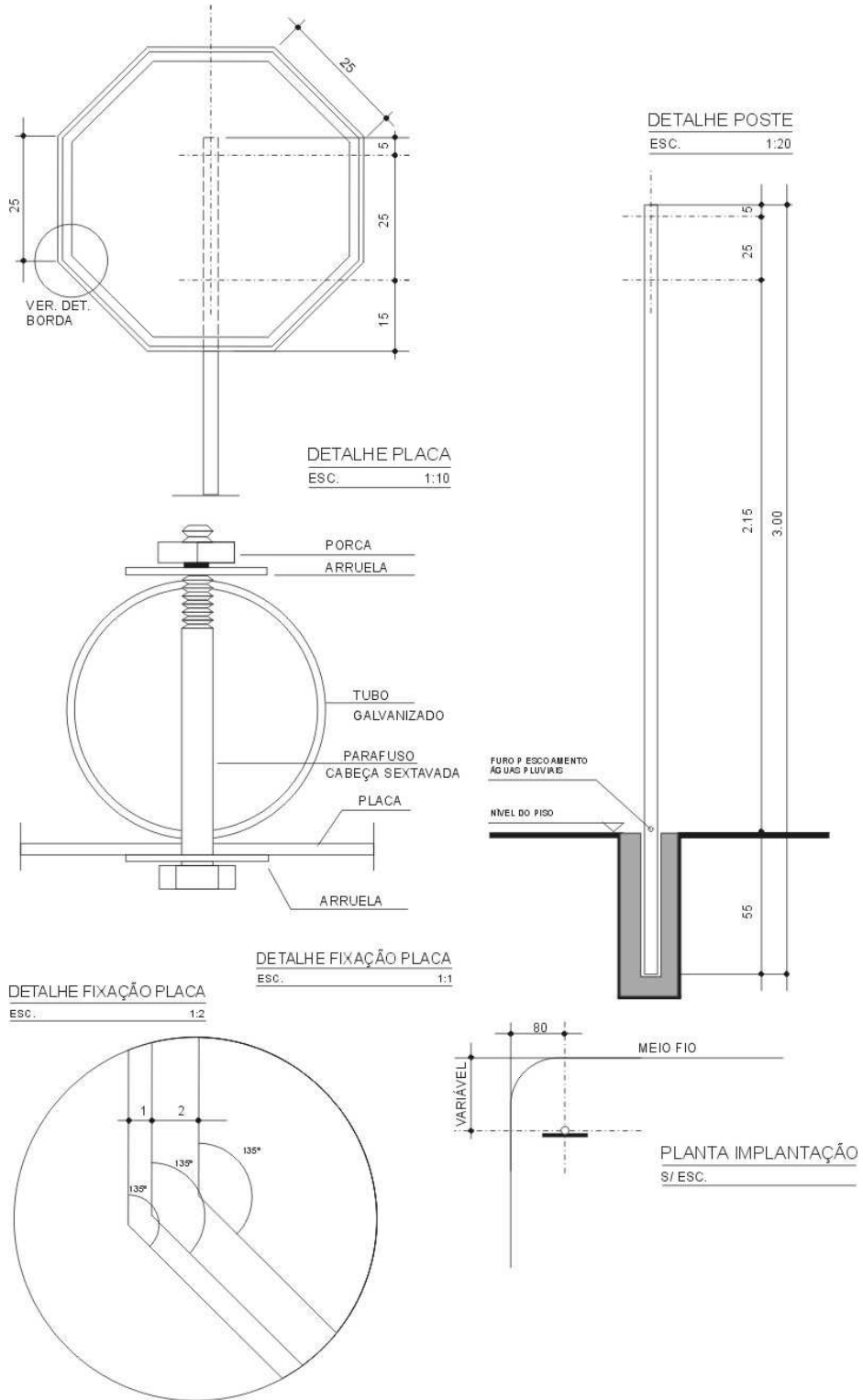
---

Ana Paula Lenz  
Eng<sup>a</sup> Civil CREA PR 93.996/D

# ANEXOS

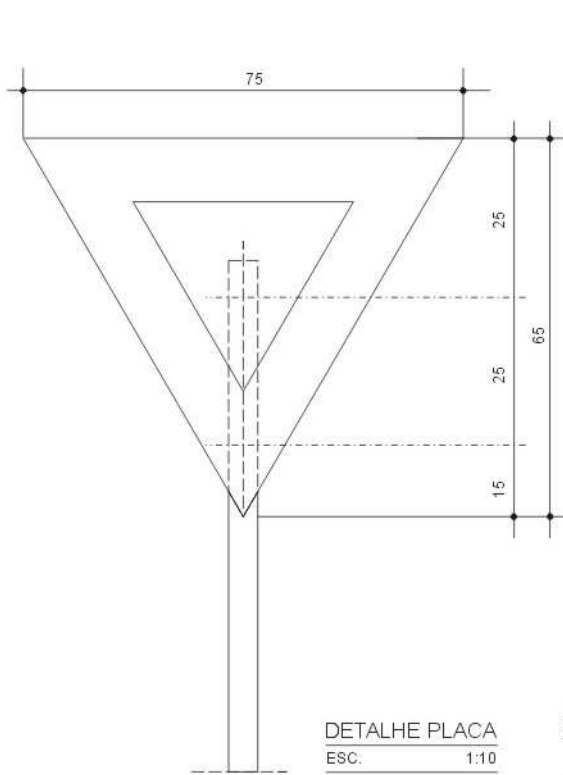
Detalhes das placas de sinalização

Anexo 1

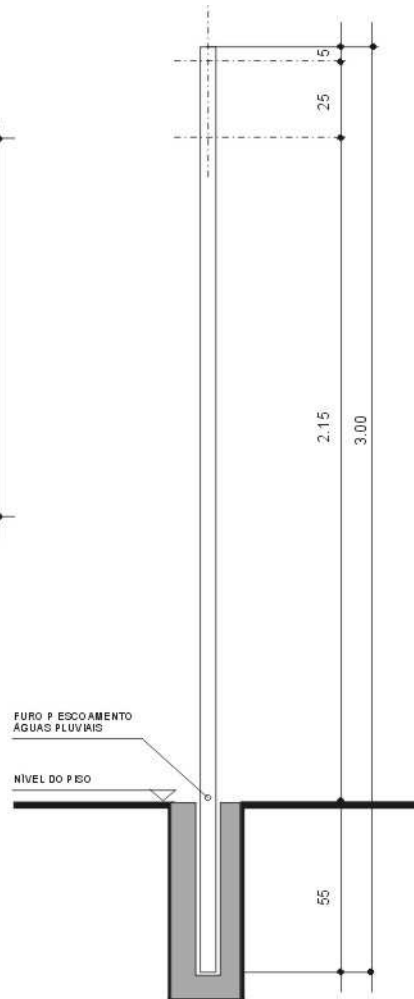


**Placa de regulamentação - octogonal**  
 Fonte: Divisão de Sinalização / COTEC / DETRAN-Paraná

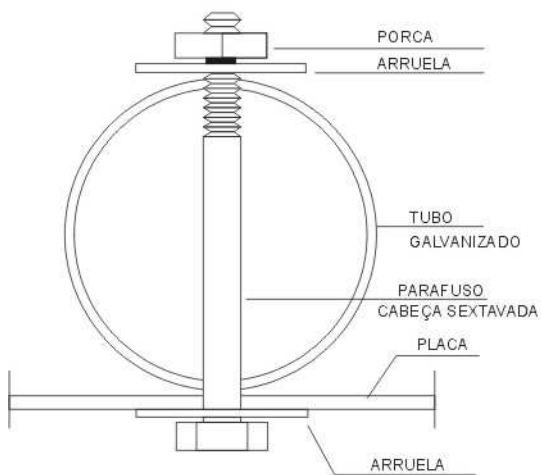
Anexo 2



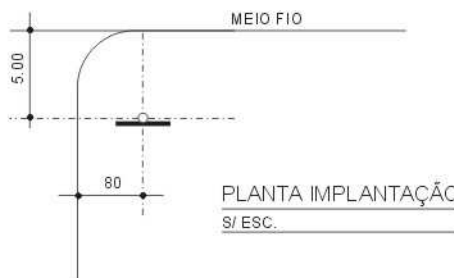
DETALHE PLACA  
ESC. 1:10



DETALHE POSTE  
ESC. 1:20



DETALHE FIXAÇÃO PLACA  
ESC. 1:1



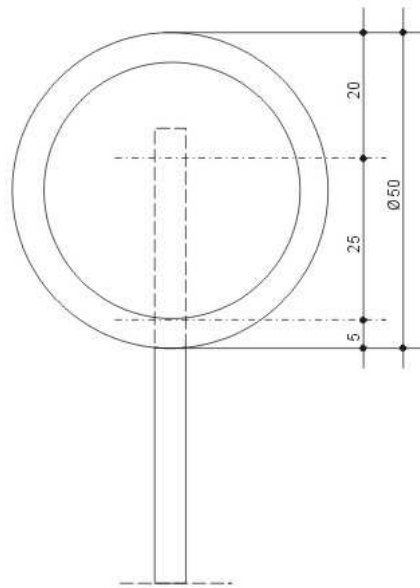
PLANTA IMPLANTAÇÃO  
S/ ESC.

**Placa de regulamentação - triangular**

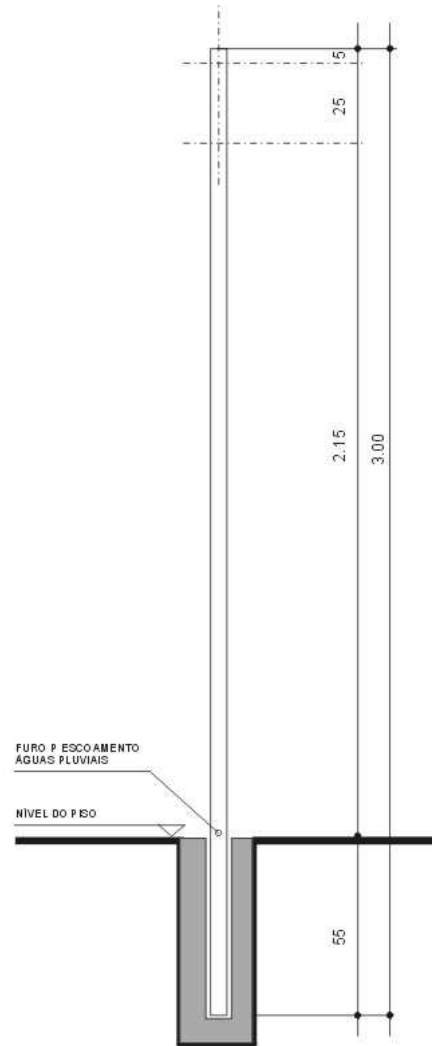
Fonte: Divisão de Sinalização / COTEC / DETRAN-Paraná



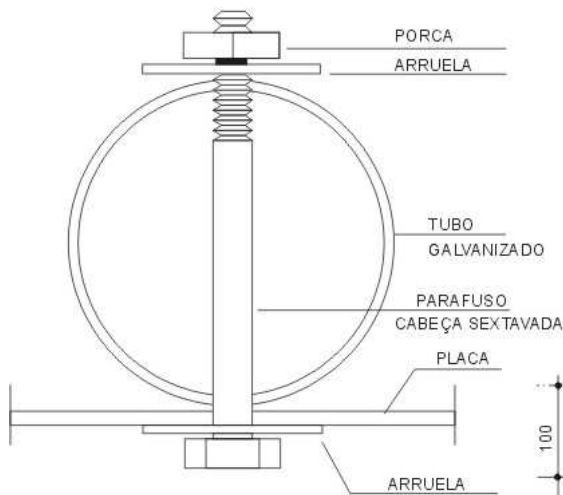
Anexo 3



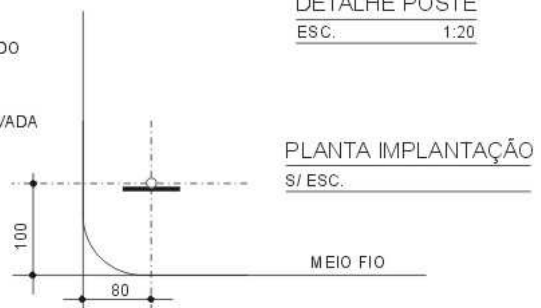
DETALHE PLACA  
ESC. 1:10



DETALHE POSTE  
ESC. 1:20



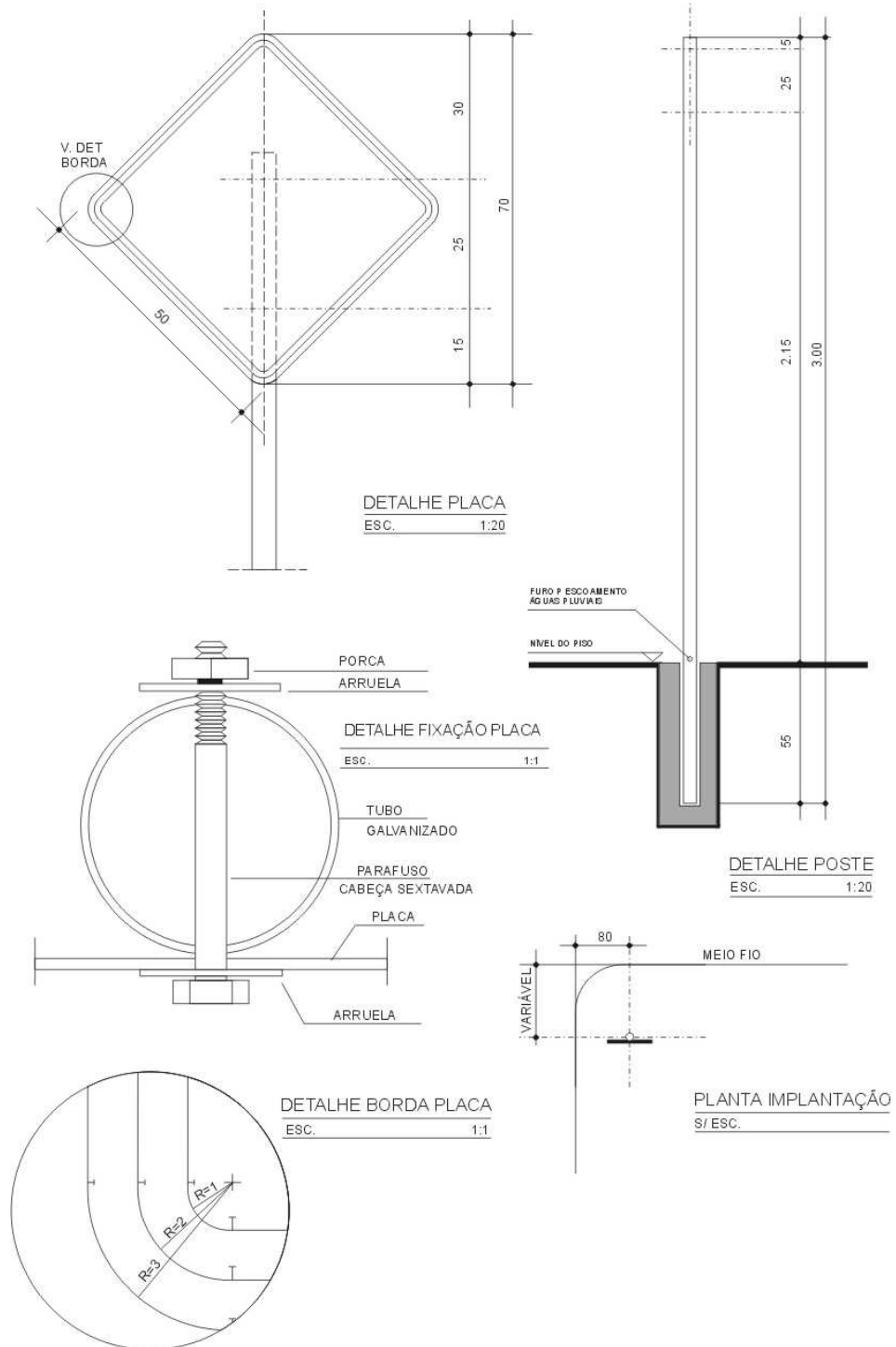
DETALHE FIXAÇÃO PLACA  
ESC. 1:1



**Placa de regulamentação - circular**

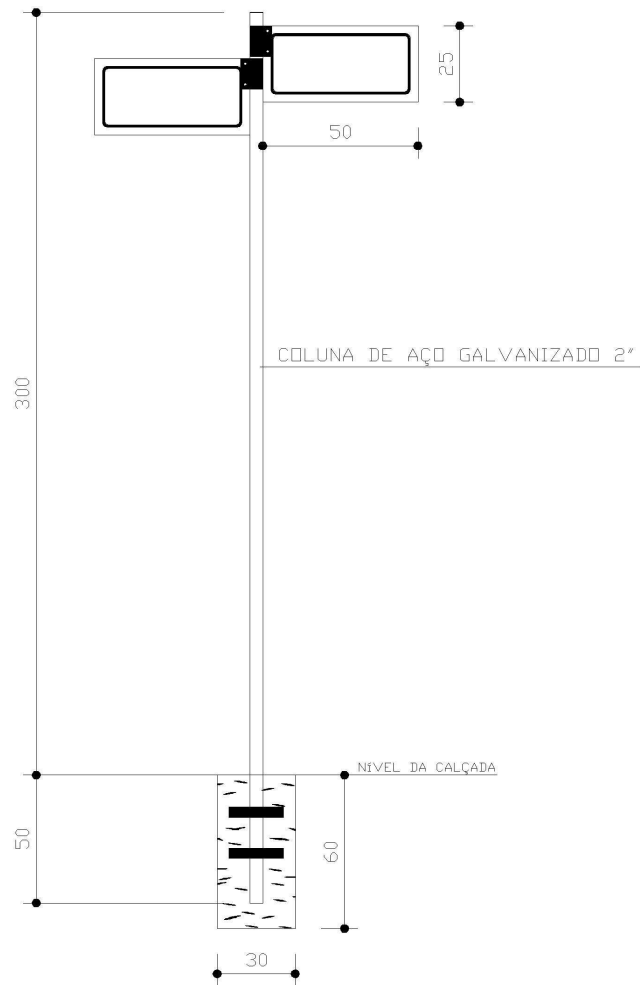
Fonte: Divisão de Sinalização / COTEC / DETRAN-Paraná

## Anexo 4

**Placa de advertência / quadrada**

Fonte: Divisão de Sinalização / COTEC / DETRAN-Paraná

Anexo 5



ADESIVO NA COR BRANCA  
 FONTE ARIAL BLACK

CHAPA DE AÇO GALVANIZADO Nº18  
 PINTURA AUTOMOTIVA COR AZUL MARINHO

ADESIVO NA COR BRANCA



Placa de identificação nome do logradouro – retangular