



SOLICITAÇÃO DE COMPRAS

**DE: SECRETARIA DE AGRICULTURA, ABASTECIMENTO E MEIO AMBIENTE
PARA: PREFEITA MUNICIPAL**

Prezada Senhora,

Solicitamos autorização para elaboração de processo Licitatório para AQUISIÇÃO DE EQUIPAMENTO A SER INSTALADO NA UVR (UNIDADE DE VALORIZAÇÃO DOS RECICLAVEIS) DO MUNICIPIO DE IBEMA, o através do convenio com Itaipu binacional.

ITEM	QTDE EST.	UNID	DESCRIÇÃO	VALOR MÁXIMO
1	1	Unid	<p>Esteira de elevação de resíduos com taliscas tipo fixa com moega, estrutura tipo monobloco constituída com chapas de aço base plana para o deslizamento da correia. Equipada com motor redutor de 3 cv, controle através de inversor de frequência podendo regular através de potenciômetro a velocidade da mesma de 0 a 8 m/m, acoplado em eixos usinados em CNC e com proteção corrosiva e galvanizado, montado em mancais fixos e rolamentos blindados e mínimo duas regulagens para ajustes. Correias com taliscas e emendas tipo grampo, prensadas para sistema de elevação e vedações laterais. Pintura esmalte sintético e eletrostática, ou de sistema comprovadamente melhor. Largura útil da correia de 1000 mm; Largura das taliscas: 800 mm; Comprimento mínimo da esteira de 6,5 mts.</p> <p>Observação: O equipamento deverá ter no mínimo 1 ano de garantia quanto a defeitos de fabricação e instalação.</p>	R\$ 35.000.00

Os valores sugeridos como máximos foram obtidos através de consultas (orçamentos) a fornecedores, sendo que constam em anexo tais consultas.



PREFEITURA DO MUNICÍPIO
IBEMA

JUSTIFICATIVA

A aquisição é necessária para melhorar o fluxo de trabalho e mais agilidade no tratamento dos materiais recicláveis após a descarga do caminhão dentro do barracão , trazendo eficiência no desempenho. Visando também o aumento de materiais coletado nas ruas

PRAZO DE ENTREGA: 30 DIAS.

Ibema, 11 de junho de 2021

SERGIO APARECIDO DE SOUZA
SECRETARIA DE AGRICULTURA, ABASTECIMENTO E MEIO AMBIENTE

INSTRUMENTO PARTICULAR DE CONVÊNIO DE COOPERAÇÃO TÉCNICA E FINANCEIRA PARA DESENVOLVIMENTO DO PROJETO "IMPLEMENTAÇÃO DE UM CONJUNTO DE ATIVIDADES DE MANEJO INTEGRADO DE ÁGUA E SOLO (PRÁTICAS CONSERVACIONISTAS), SANEAMENTO AMBIENTAL URBANO E RURAL, CONSERVAÇÃO DA BIODIVERSIDADE, APOIO A OBRAS SOCIAIS (SISTEMA DE GERAÇÃO FOTOVOLTAICO) E FORTALECIMENTO DA AGROPECUÁRIA (AQUICULTURA)", QUE ENTRE SI CELEBRAM ITAIPU E MUNICÍPIO DE IBEMA - PR.

ITAIPU, entidade binacional, constituída nos termos do Artigo III do Tratado firmado entre a República Federativa do Brasil e a República do Paraguai, em 26 de abril de 1973, com sedes em Brasília - DF, no SCN - Setor Comercial Norte, Quadra 06, Conjunto A, Bloco A, Sala 607, Edifício Venâncio 3000 - Asa Norte, CEP 70.716-900, e em Assunção - Paraguai, na Avenida España, nº 850 c/ Perú, inscrita no Cadastro Nacional da Pessoa Jurídica (CNPJ) sob o nº 00.395.988/0001-35, com escritório na cidade de Foz do Iguaçu - PR, na Av. Silvio Américo Sasselli, nº 800, Vila A (CNPJ: 00.395.988/0014-50), sendo a Usina Hidrelétrica de Itaipu localizada em Foz do Iguaçu - PR (CNPJ: 00.395.988/0012-98) na Avenida Tancredo Neves, 6731, e em Hernandarias - Paraguai, na Av. Supercarretera de Itaipú, s/n, neste ato representada por seu Diretor-Geral Brasileiro, que ao final assina digitalmente;

e, na qualidade de CONVENIADO, o MUNICÍPIO DE IBEMA - PR, pessoa jurídica de direito público, integrante do Estado do Paraná, inscrito no CNPJ/MF: 80.881.931/0001-85, com sede na Avenida Ney Euyrson Napoli, 1426 - CEP: 85.478-000, doravante denominado simplesmente de MUNICÍPIO, neste ato representado por seu Prefeito;

resolvem, de comum acordo, celebrar o presente CONVÊNIO, em conformidade com as seguintes cláusulas e condições:

CAPÍTULO I DO OBJETO DO CONVÊNIO

CLÁUSULA PRIMEIRA - O presente CONVÊNIO tem por finalidade a cooperação da ITAIPU e do CONVENIADO para desenvolvimento conjunto do projeto denominado "Implementação de um conjunto de atividades de manejo integrado de água e solo (práticas conservacionistas), saneamento ambiental urbano e rural, conservação da biodiversidade, apoio a obras sociais (sistema de geração fotovoltaico) e fortalecimento da agropecuária (aquicultura)", de acordo com o Plano de Trabalho - Anexo I.

CAPÍTULO II

JDA JD

Este instrumento foi assinado digitalmente por: Vivanete Coimbra; Tair Sobral Raimondi; Vagner Leoni Bortolotto; Fabiano de Jesus Francisco; Fátima

DOS DOCUMENTOS INTEGRANTES DO CONVÊNIO

CLÁUSULA SEGUNDA - Este CONVÊNIO rege-se pelas cláusulas nele contidas e pelo plano de trabalho - Anexo I - que, rubricado pelas partes, integra o presente instrumento.

Parágrafo único - Em caso de divergência entre o previsto neste CONVÊNIO e no seu anexo, prevalecerá sempre o estabelecido neste CONVÊNIO.

CAPÍTULO III DA GESTÃO DO CONVÊNIO

CLÁUSULA TERCEIRA - Cada partícipe informará o nome e o cargo do gestor do presente CONVÊNIO, mediante correspondência formal enviada em até 10 (dez) dias úteis após a celebração do presente instrumento, os quais terão responsabilidades individuais, conjuntas e solidárias pela esmerada execução do CONVÊNIO.

Parágrafo primeiro - O gestor do CONVENIADO deverá acompanhar a implementação, execução e acompanhamento das atividades descritas no CONVÊNIO e respectivo plano de trabalho.

Parágrafo segundo - O gestor da ITAIPU será responsável pelo acompanhamento da execução do CONVÊNIO e a correta aplicação dos recursos, bem como pelas demais obrigações previstas nas normas internas da ITAIPU.

Parágrafo terceiro - Poderá haver, a qualquer tempo, substituição temporária ou definitiva do gestor de qualquer um dos partícipes, bastando a comunicação por escrito ao outro partícipe.

CAPÍTULO IV DAS OBRIGAÇÕES DOS PARTÍCIPES

CLÁUSULA QUARTA - Compete à ITAIPU, por intermédio do seu gestor e segundo os procedimentos vigentes na ITAIPU:

- executar as atividades sob sua responsabilidade de acordo com o plano de trabalho;
- fornecer as informações necessárias à realização das atividades objeto deste CONVÊNIO;
- promover o repasse dos recursos financeiros de acordo com o Cronograma de Desembolso do Anexo I, observadas as normas legais pertinentes;
- orientar, coordenar, supervisionar, fiscalizar e analisar a execução do CONVÊNIO;
- promover e coordenar reuniões periódicas com o CONVENIADO;
- analisar os relatórios/medições apresentadas pelo CONVENIADO sobre a execução do objeto do CONVÊNIO;
- analisar a prestação de contas referente aos recursos alocados no CONVÊNIO;
- aprovar os procedimentos técnicos e operacionais necessários à execução do objeto deste CONVÊNIO;
- manter registros, arquivos e controles contábeis específicos no local onde forem contabilizados os documentos originais fiscais ou equivalentes, comprobatórios das

JDA JD

Este documento foi assinado digitalmente por: Vivanete Coimbra; Tair Sobral Raimondi; Vagner Leoni Bortolotto; Fabiano de Jesus Francisco; Fátima

despesas realizadas com recursos do presente CONVÊNIO pelo prazo de 10 (dez) anos, contados da data da aprovação por ITAIPU da prestação de contas final; e

- Utilizar de sistemas de informações e geotecnologias para a gestão e acompanhamento físico e financeiro do CONVÊNIO de gestão por bacia hidrográfica, considerando, por exemplo, o planejamento do CONVÊNIO com o município, acompanhamento das obras, atas de reuniões e relatórios técnicos entre outros documentos, integrados em uma base de dados geográfica e temporal que permita consulta e acesso às atividades realizadas no CONVÊNIO.

CLÁUSULA QUINTA - Compete ao CONVENIADO, por intermédio do seu gestor:

- garantir os recursos materiais, humanos e financeiros indispensáveis à execução do CONVÊNIO, conforme definido no plano de trabalho;
- executar, direta ou indiretamente, as atividades necessárias à consecução do objeto a que alude este CONVÊNIO, observando os critérios de qualidade técnica, os prazos e os custos previstos no Plano de Trabalho;
- respeitar as normas aplicáveis na utilização de recursos financeiros da ITAIPU;
- prestar contas da totalidade dos gastos envolvendo os recursos financeiros da ITAIPU e a contrapartida do CONVENIADO;
- responsabilizar-se pelos encargos de natureza trabalhista, previdenciária e tributária, bem como os de natureza securitária, de seu pessoal, próprio ou terceirizado, designado pelo CONVENIADO ou por empresas por ela contratadas que, a qualquer título, exercer atividades relacionadas a este CONVÊNIO, não sendo transferida à ITAIPU nenhuma responsabilidade a este título;
- responsabilizar-se por prejuízos causados por ela ou pelos seus prepostos a pessoas ou bens, na execução deste CONVÊNIO e resultantes de atos ou omissões dolosas ou culposas, tais como negligência, imprudência ou imperícia;
- refazer, sob sua exclusiva e integral responsabilidade, sem ônus para ITAIPU, as atividades realizadas em desacordo com o Plano de Trabalho;
- assegurar o acesso e a utilização, pela ITAIPU, dos resultados das atividades objeto deste CONVÊNIO;
- fornecer as informações necessárias à realização das atividades objeto deste CONVÊNIO;
- não utilizar os recursos recebidos da ITAIPU em finalidade diversa da estabelecida neste Instrumento, ainda que em caráter de emergência;
- propiciar, no local de realização do objeto, os meios e as condições necessárias para que a ITAIPU possa realizar supervisões;
- compatibilizar o objeto deste CONVÊNIO com as normas de preservação ambiental, quando for o caso;
- restituir à ITAIPU eventual saldo dos recursos financeiros repassados ao CONVENIADO, inclusive aquele proveniente de rendimentos de aplicação financeira, em virtude da conclusão, denúncia, rescisão ou extinção do CONVÊNIO;
- manter registros, arquivos e controles contábeis específicos no local onde forem contabilizados os documentos originais fiscais ou equivalentes, comprobatórios das despesas realizadas com recursos do presente CONVÊNIO pelo prazo de 10 (dez) anos, contados da data da aprovação por ITAIPU da prestação de contas final;
- realizar as despesas para execução do objeto do CONVÊNIO, expresso no Plano de Trabalho, dentro da vigência deste Instrumento;

Este instrumento foi assinado digitalmente por: Vivanete Coimbra; Tair Sobral Raimondi; Vagner Leoni Bortolotto; Fabiano de Jesus Francisco; Fátima

- apresentar relatórios técnicos e financeiros contendo avaliação qualitativa e quantitativa acerca dos resultados obtidos com a execução do projeto, detalhando a metodologia empregada para a execução das metas previstas no plano de trabalho, bem como análise do impacto social sobre o público alvo beneficiado e sobre o problema e/ou demanda que deu origem ao projeto;
- fazer constar em contratos com seus fornecedores, a obrigação das contratadas para, quando da emissão de notas fiscais ou equivalentes para o CONVENIADO, indicar no corpo das notas fiscais ou equivalentes, o número do instrumento jurídico firmado entre ITAIPU e o CONVENIADO, fonte dos recursos financeiros; e
- cumprir, na execução do objeto deste CONVÊNIO, as normas legais e regulamentares de proteção, preservação e conservação ambiental aplicáveis, obtendo as necessárias licenças ou autorizações ambientais, ou comprovando, quando for o caso, a sua dispensa ou inexistência junto ao órgão ambiental competente.

CAPÍTULO V DA FORMA E CONDIÇÕES DE TRANSFERÊNCIA DOS RECURSOS FINANCEIROS

CLÁUSULA SEXTA - A ITAIPU efetuará a transferência dos recursos financeiros de sua responsabilidade de acordo com as regras estabelecidas no Item 7 - PLANO DE APLICAÇÃO DE RECURSOS e de acordo com a medição das atividades realizadas, conforme os valores estabelecidos no Item 9 - CRONOGRAMA DE DESEMBOLSO, constantes no Plano de Trabalho - Anexo a este CONVÊNIO.

Parágrafo primeiro - A transferência dos recursos financeiros será efetuada mensalmente, após a medição das atividades realizadas, em até 20 (vinte) dias corridos, contados a partir da data de protocolo na ITAIPU da solicitação de repasse, condicionada à apresentação e aprovação da Prestação de Contas das atividades realizadas no mês e assim sucessivamente até a Prestação de Contas Final.

Parágrafo segundo - Preferencialmente até o 15º (décimo quinto) dia do mês subsequente ao mês da realização das atividades, o CONVENIADO deverá encaminhar para a central de protocolo da ITAIPU, aos cuidados do gestor da ITAIPU, os seguintes documentos:

- correspondência solicitando o repasse dos recursos financeiros relativos à etapa realizada;
- prestação de contas conforme previsto no CAPÍTULO DAS PRESTAÇÕES DE CONTAS.

CLÁUSULA SÉTIMA - Os recursos financeiros serão creditados em conta corrente específica e exclusiva deste CONVÊNIO, vinculada ao CNPJ do CONVENIADO, aberta em Instituição bancária oficial. O comprovante da transferência bancária ou do depósito passará a ser, automaticamente, o recibo de efetivação do repasse. O CONVENIADO deverá informar o banco, o número da conta, o número e localização da agência.

Parágrafo primeiro - A liberação dos recursos financeiros será suspensa total ou parcialmente no caso de inadimplemento do CONVENIADO com relação a qualquer cláusula prevista neste CONVÊNIO.

JDA JD

Este documento foi assinado digitalmente por: Vivanete Coimbra; Tair Sobral Raimondi; Vagner Leoni Bortolotto; Fabiano de Jesus Francisco; Fátima

Bebedouro elétrico tipo industrial

Bebedouro Elétrico Tipo Industrial de aço Inox, com capacidade de refrigeração de no mínimo 50 litros de água, com saída de duas torneiras. Ou similar.

Caçamba basculante

Contentor basculante ideal para recolher sucata, resíduos e sucata de destroços de forma fácil, de chapa metálica adequado para a separação de substâncias líquidas e sólidas com capacidade até 1000L, rodas cobertas com poliuretano macias. Com acesso aos garfos da empilhadeira para elevação da mesma. E sistema de basculação da caixa para frente (acionamento do fecho de abertura automático com inclinação da torre do empilhador para frente ou manual com alavanca). Fecho de segurança para prevenir o basculamento acidental. Ou similar.

Caçamba Roll On/Off

Contêiner tipo caçamba roll on/off podendo ser utilizado para coleta, armazenamento e transporte de resíduos sólidos recicláveis e/ou rejeitos/orgânicos. Capacidade mínima de 25 toneladas, estrutura em aço SAE 1010/20, com eixos e buchas em aço SAE 1045 temperados e vigas "U" conforme norma ASTM A-36. Pintura de fundo primer anticorrosivo, escrita e pintura em esmalte sintético. Escada frontal e ganchos externos para lona. Sistema de porta basculante em duas folhas (abertura lateral) ou agrícola, faixas refletivas, atendendo a legislação conforme inciso V do Artigo 2 da Resolução do Contran N 152/03. Equipamento compatível para caminhões truck e bitruck. Ou similar.

Observação: para áreas de transbordo recomenda-se aquisição de caçamba com abertura de porta modelo agrícola e para recicláveis modelo de porta basculante em duas folhas (abertura lateral)

Caminhão para Coleta Seletiva

Caminhão novo/zero km com capacidade de PBT de no mínimo 10.000 kg, com sistema de ar condicionado.

Modelo A: tipo furgão (baú), estrutura em perfil de aço, com revestimento externo em alumínio frizado, assoalho metálico antiderrapante, duas portas na parte traseira do baú, para-choque móvel homologado, iluminação interna do baú, câmara de ré acoplada, 2 alçapões para a entrada de ar de 500 x 600 mm no teto, dimensões sugerida: comprimento de 5,50 M, altura livre 2,30 M e largura 2,25 M³, fixação de arte e Garantia de no mínimo 12 meses.

Modelo B: tipo semi-acomodador, dotado de com sistema linear de acomodação do lixo, com carregamento e descarregamento traseiro, com uma câmara interna com as medidas mínimas de cada unidade devem ser: altura mínima interna 1.450mm; largura mínima interna 1.900mm; comprimento mínimo externo total do equipamento 5.540 mm; o volume livre para carga deve ser de no mínimo 10,00 m³, com câmara de ré: fixação de arte e Garantia de no mínimo 12 meses.

Mediante avaliação técnica da ITAIPU poderá ser adquirido nesta atividade modelo de caminhão tipo Roll On/Off, para atendimento de demanda na gestão de resíduos sólidos recicláveis e não recicláveis.

Caminhão Compactador Resíduos Sólidos

Caminhão novo/zero, veículo com sistema de ar condicionado, com sistema hidráulico de compactação, com taxa mínima de compactação de 4:1, capacidade mínima de armazenamento de resíduos de 10 m³, sistema de coleta e armazenamento de chorume, sistema de abertura da porta traseira para o descarregamento dos resíduos através de comandos por painel ejetor, compactação por comandos hidráulicos, sinalização de acordo com as normas de trânsito, alerta sonoro entre os operadores de coleta e o motorista na cabine do veículo e plataforma traseira para até 04 (quatro) pessoas, com corrimão superior e lateral.

Carro de Movimentação de Big bag.

Carro para transporte de resíduos recicláveis com Big Bag's, empilhável, capacidade de carga de 500kg construído com estrutura metálica, revestida com pintura eletrostática ou galvanizada. Volume do big bag de 500 litros. Possui quatro rodas giratórias maciças com rolamento. Ou similar.

Carro de Movimentação de Fardos.

Carro para transporte e movimentação de fardos de materiais recicláveis, composto por duas rodas maciças com rolamentos, estrutura metálica, revestida com pintura e capacidade para 400Kg. Ou similar.

Contenedor Flexível de Ráfia com Alças (Big Bag).

Contenedor flexível tipo Big Bag fabricado com ráfia de alta resistência, tecido 100% polipropileno virgem com capacidade de carga 500 kg nas dimensões 750mmX750mmX900mm produto sem saída de enchimento e sem válvula de descarga com opção de impressão da logo desejada. Possui quatro alças reforçadas e porta etiqueta. Ou similar.

Descascador de Fios

Equipamento para descascar fios e cabos elétricos: motor elétrico, trifásico, com capacidade mínima de 1,5 HP, composta por faca em aço especial e rolamentos blindados. Com capacidade mínima de descascar fios de 1mm a até 40mm. Ou similar.

Elevador de Fardos.

Elevador de fardos, para movimentação e elevação de cargas paletizadas com plataforma móvel para fardos e caixas. Fabricado com vigas laminadas e chapas de aço. Torre telescópica guiada com roldanas e guias deslizantes. Acionamento elétrico hidráulico através de unidade hidráulica de força equipada com comando, bomba e válvula de segurança e alívio de pressão, visor de nível de óleo com

medição de temperatura, filtro de ar, manômetro, com potência nominal hidráulica de 0,5 ton. Pressão de trabalho 140 bar e motor elétrico de 1,5cv 220/380/440 volts, chave de acionamento elétrico com proteção, botão parada de emergência, perfis especialmente dimensionados para elevação até 3600 mm e capacidade de carga até 500 quilos e altura do equipamento 2095 mm. Ou similar.

Empilhadeira motorizada

Empilhadeira motorizada com potência mínima de 70 CV, transmissão automática, 02 (dois) filtros de ar (superior e inferior), tipo mastro triplex, altura mínima elevação: 4000mm. Equipada com garras para fardos, e extintor de incêndio, pneu maciço. Equipado com: deslocador hidráulico lateral. Com catálogo de operação e manutenção, com instruções de como operar o equipamento com segurança. Capacidade de carga mínima de 2500Kg. Ou similar.

Equipamentos de Informática

Computador desktop ou notebook, no-break, monitor, impressora multifuncional, mouse, teclado.

Equipamentos Eletrodomésticos

Equipamentos de uso para aquecimento e preparo rápido de alimentos, refrigeração e armazenamento, triturador Tanque pequeno/ lavadora de no mínimo 4kg. (ex: fogão, micro-ondas, geladeira, liquidificador), entre outros.

Escavadeira Hidráulica

Equipamento destinado/ utilizado na operação de aterro sanitário. Escavadeira Hidráulica sob esteira, nova, zero hora, equipada com as seguintes especificações técnicas: Motor diesel de no mínimo 6 cilindros, turbo alimentado, com potência mínima de 160HP; com sensores de carga e válvulas compensadoras de pressão, painel monitor de múltiplas funções em cores, transmissão hidrostática com 3 velocidades automáticas; cabina fechada com portas e vidros, tipo ROPS, equipada com ar condicionado automático; de lança inteira de 5 700 mm, braço de 2 400 mm e caçamba mínimo de 1,2 m³; Sapatas de garra tripla de mínimo 680 mm; peso operacional mínimo de 20.000 Kg; Alcance na profundidade de escavação de 5,900 mm; Velocidade de Giro: 12 rpm. Tanque de combustível capacidade mínima de 380 litros; Garantia de 12 meses. Ou similar.

Esteira de elevação de resíduos

Esteira de Elevação de Resíduos com taliscas tipo fixa com moega, estrutura tipo monobloco construída com chapas de aço. Base plana em chapa de aço para deslizamento da correia. Largura útil da correia 1000 mm e largura da talisca 800mm. Equipada com moto redutor de 3cv controle através de inversor de frequência podendo através de potenciômetro regular a velocidade da mesma de 0 a 8 m/m, acoplado em eixos usinados em CNC e com proteção corrosiva e galvanizado montado com mancais fixos e rolamentos blindados e duas regulagens para ajustes

e regulagens. Correia com taliscas e emenda tipo grampo prensado para sistema de elevação e vedações laterais. Pintura esmalte sintético ou eletrostática. Ou similar.

Esteira de Separação de Resíduos 7,5 m

Equipamento com estrutura metálica (aço), equipado com motorreductor elétrico de no mínimo 1KW dimensões do produto: 1010 mm Altura X 1380 mm Largura X 7500 mm Comprimento sendo 1000x7500mm largura útil de triagem na correia transportadora. Proteção lateral em borracha para evitar o acúmulo de resíduos na correia transportadora. Base plana em chapa de aço para deslizamento da correia. Sistema de variação na velocidade da correia transportadora, através de inversor de frequência e potenciômetro controlando de avanço da esteira determinando a velocidade para a operação de 0 a 8 metros por minuto. Mancais com sistema de regulagem para alinhamento da correia transportadora Rolos de tração usinados e galvanizados. Pintura eletrostática ou esmalte sintético. Ou similar.

Esteira de Separação de Resíduos 10,5m

Equipamento com estrutura metálica (aço), equipado com motorreductor elétrico de no mínimo 1KW dimensões do produto: 1010 mm Altura X 1380 mm Largura X 10500 mm Comprimento sendo 1000x10500mm largura útil de triagem na correia transportadora. Proteção lateral em borracha para evitar o acúmulo de resíduos na correia transportadora. Base plana em chapa de aço para deslizamento da correia. Sistema de variação na velocidade da correia transportadora, através de inversor de frequência e potenciômetro controlando de avanço da esteira determinando a velocidade para a operação de 0 a 8 metros por minuto. Mancais com sistema de regulagem para alinhamento da correia transportadora Rolos de tração usinados e galvanizados. Pintura eletrostática ou esmalte sintético. Ou similar.

Esteira de Separação de Resíduos 12,m

Esteira de Separação de Resíduos. Equipamento com estrutura metálica (aço), equipado com motorreductor elétrico de 1KW dimensões do produto: 1010 mm Altura X 1380 mm Largura X 12000 mm Comprimento sendo 1000x12000mm largura útil de triagem na correia transportadora. Proteção lateral em para evitar o acúmulo de resíduos na correia transportadora. Base plana em chapa de aço para deslizamento da correia. Sistema de variação na velocidade da correia transportadora, através de inversor de frequência e potenciômetro controlando de avanço da esteira determinando a velocidade para a operação de 0 a 8 metros por minuto. Mancais com sistema de regulagem para alinhamento da correia transportadora Rolos de tração usinados e galvanizados. Pintura eletrostática ou esmalte sintético. Ou similar.

Esteira - Plataforma elevada de triagem

Plataforma Elevada de Triagem com sistema de Bicas de descarga. Equipamento com estrutura em chapa aço, desenvolvida em sistema de módulos permitindo montagem e desmontagem através de parafusos, base flangeada com sistema de regulagem para nivelamento total do conjunto. Sistema de tração equipado com motorreductor motor elétrico de 3cv. Rolos de tração revestido de borracha e retificados, mancais e rolamentos com lubrificação, escaldores para as regulagens e

ANEXO A
Quantitativos Físicos das Atividades

Programa	Atividade	Unid.	Cid.	Custo Un. R\$	Custo Total R\$		Participação		Custo R\$	
					IB	Conv.	IB	Conv.	IB	Conv.
239	6032	un	1	36.000,00	36.000,00	50,00%	50,00%	18.000,00	18.000,00	
239	6032	m2	20.939,0	4,60	96.278,00	70,00%	39,00%	67.394,60	28.883,40	
239	6032	m2	17.000,0	2,70	45.900,00	70,00%	30,00%	2.800,00	1.200,00	
239	6032	un	10	650,00	6.500,00	100,00%	0,00%	6.500,00	0,00	
239	6032	m	9.000	3,00	19.000,00	90,00%	20,00%	14.400,00	3.600,00	
239	6032	m	9.000	3,00	24.000,00	90,00%	20,00%	19.200,00	4.800,00	
239	6038	m2	4,0	850,00	3.400,00	80,00%	20,00%	2.720,00	680,00	
239	6038	un	19	1.270,00	22.900,00	90,00%	10,00%	20.574,00	2.326,00	
239	6038	un	18	3.500,00	63.000,00	90,00%	10,00%	56.700,00	6.300,00	
239	6038	un	1	1.250,00	1.250,00	90,00%	10,00%	1.125,00	125,00	
239	6038	un	1	310.000,00	310.000,00	90,00%	10,00%	279.000,00	31.000,00	
239	6038	un	2	6.000,00	12.000,00	90,00%	10,00%	10.800,00	1.200,00	
239	6038	un	1	5.000,00	5.000,00	90,00%	10,00%	4.500,00	500,00	
239	6038	un	1	60.000,00	60.000,00	90,00%	10,00%	54.000,00	6.000,00	
239	6038	kg	400	10,00	4.000,00	90,00%	10,00%	3.600,00	400,00	
239	6038	un	40	115,00	4.600,00	90,00%	10,00%	4.140,00	460,00	
239	6038	un	30	170,00	5.100,00	90,00%	10,00%	4.590,00	510,00	
239	6038	un	1	750,00	750,00	90,00%	10,00%	684,00	76,00	
239	6038	un	3	3.500,00	10.500,00	90,00%	10,00%	9.450,00	1.050,00	
239	6038	un	1	45.000,00	45.000,00	90,00%	10,00%	40.500,00	4.500,00	
239	6038	un	7.000	4,60	32.200,00	90,00%	10,00%	28.980,00	3.220,00	
239	6038	un	2	6.500,00	13.000,00	90,00%	10,00%	11.700,00	1.300,00	
239	6038	un	1	2.500,00	2.500,00	90,00%	10,00%	2.250,00	250,00	
248	2484	kWh	75,0	4.000,00	300.000,00	90,00%	10,00%	270.000,00	30.000,00	
			Total Atividades para Convênio		1.125.840,00	86,78%	14,22%	965.737,60	160.102,40	



Joinville, 03 de maio de 2021.

À

Município de Ibema

Cnpj:80.881.931/0001-85

Ref. Orçamento equipamento

Em atenção ao seu pedido, estamos fornecendo abaixo as informações solicitadas.

MODELO COM SUA FICHA TÉCNICA:

01 - Esteiras de 6,5 metros

Correia lisa PVC 2 lonas, sendo tecido 100% poliéster, cobertura superior em PVC. Espessura total de 2,2 mm, largura útil de 1000 mm, com carga de trabalho 24 kg/cm com talisca.

Motor elétrico trifásico 3cv 220/380 volts, 1730 RPM e proteção IP 54.

Redutor com simples redução de coroa e rosca sem fim, relação de redução 1:40 flange c-din. na entrada e eixo maciço na saída;

Pés de sustentação com tubo de aço 1010/20 com 60 x 40 x 2,0 mm.

Guia lateral em chapa de aço 1010/20, espessura 2 mm, com 100 mm de altura.

Estrutura em chapa de aço 1010/20 de perfil dobrado com espessura de 1/8", com encaixe nas extremidades para mancais e rolamentos.

Mancais de ferro fundido com rolamentos 6205 ZZ nos mancais fixos e 6203 ZZ nos mancais de regulagem.

Velocidade linear 15 m/min.

Eixo de transmissão construído em aço trefilado 1010/20, com diâmetro de 1.1/8" x 1.165 mm.

Tambor de tração e movido construído com módulos de nylon com diâmetro de 110 mm x 1.030m.

Engrenagens simples de tração com Z=21 e passo de 5/8", corrente ASA 50.

Pintura eletrostática líquida epóxi na cor verde emblema.

Moega receptora para alimentação manual medindo 1000 x 1000 x 1000 mm.

Funil de Alimentação da esteira seletora 500x1000x500

Painel de acionamento com inversor de frequência para controle de velocidade.

01.1 – PREÇO / CONDIÇÕES DE PAGAMENTO:

O Preço líquido unitário do equipamento R\$34.000,00 (Trinta e quatro mil reais)

Condição de Pagamento: À COMBINAR

02 – PRAZO DE ENTREGA: 30 dias

03 – PRAZO DE GARANTIA: 6 (Seis) meses.

04 – FRETE: FOB

05 – MONTAGEM: NÃO INCLUSO

Colocando-nos a disposição para quaisquer esclarecimentos adicionais, firmamo-nos

Cordialmente,

Antônio S. Cardoso

Sócio Gerente

(47)3467-6376

FORZAN



Transtecno
Soluções em transporte

Prefeitura Municipal de IBEMA- PR
(45)99825-2166 - Ana
TERMO DE REFERÊNCIA

EMPRESA: TRANSTECNO MÁQUINAS E EQUIPAMENTOS LTDA

CNPJ: 17.082.904/0001-06

Descrição dos produtos e demais informações

Item	Qtd	Unid	DESCRIÇÃO MÍNIMA	V. UNIT	V.TOTAL
1	1	UND	ESTEIRA DE ELEVAÇÃO DE RESÍDUOS 6,5 METROS COM MOEGA FIXA; SISTEMA DE AMBIENTAÇÃO ABAIXO DO NÍVEL REGULAR DO PISO; FUNIL DE ALIMENTAÇÃO IGUAL OU INFERIOR A 50 CM DE ALTURA (ENTRE A ESTEIRA PLANA COM A INCLINADA); DIMENSÕES: 1 M (LARGURA) X 6,5 M (COMPRIMENTO); SISTEMA DE CORREIA COM TALISCAS FIXAS, BORDAS METÁLICAS ELEVADAS; SISTEMA DE FIXAÇÃO COM REGULAGEM DE ALTURA PARA AJUSTE NA ESTEIRA PLANA; QUADRO DE COMANDO COM CONTROLE DE VELOCIDADE; DEVE SER POSSÍVEL A ADAPTAÇÃO A UMA ESTEIRA DE SEPARAÇÃO DE RESÍDUOS PLANA DE ALTURA 1010 MM X LARGURA 1380 MM X COMPRIMENTO 10500 MM (EXISTENTE).	35.990,00	35.990,00

TRÊS DE MAIO, RS. 06 DE MAIO DE 2021.

Proposta Comercial Nº 144.803.052-1

Cascavel, 03 de maio de 2021.

A

Prefeitura Municipal de Ibema

CNPJ 80.881.931/0001-85

Secretaria de Meio Ambiente

Sra. Silvana Vigo (Secretária de Meio Ambiente)

agriculturaemeioambiente@pibema.pr.gov.br

Cel. 045-99938-1667

Engenheira

Srta. Ana Paula Lenz

anapaulalenz@gmail.com

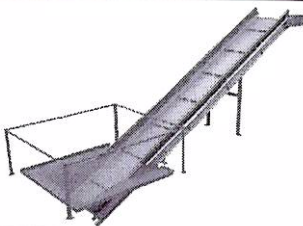
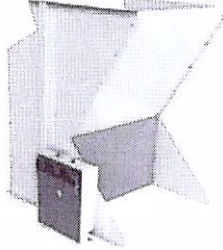
Cel. 045- 99825-2166

Ibema – PR

Prezados Senhores;

Temos o prazer de apresentar nossa proposta comercial de equipamentos para mecanização do sistema de alimentação da linha de triagem e Reciclagem conforme segue:

01. PROPOSTA SIMPLIFICADA;

Produto	Item	Qtde	Modelo	Valor unitário
	A-1	01	EER-1000X7500DF	R\$ 54.000,00
	A-2	01	FA-001	R\$ 22.000,00

INVERSORES E CONTACTORAS DE COMANDO ELÉTRICO, ESTÃO INCLUSAS NO VALOR DA PROPOSTA

02. DESCRIÇÃO DOS PRODUTOS;

A- Esteira de Elevação de Resíduos (EER-1000X7500-DF)

Esteira de Elevação de Resíduos com taliscas tipo Fixa com Moega modelo EER-1000X7500-DF marca Kubitz® estrutura tipo monobloco construída com chapas de aço carbono cortadas a laser e dobradas em CNC altamente resistente. Base plana em chapa de aço para deslizamento da correia.. Largura útil da correia 1000 mm e largura da talisca 600mm. Equipada com moto redutor SEW de 3cv controle através de inversor de frequência podendo através de potenciômetro regular a velocidade da mesma de 0 a 8 m/m, acoplado em eixos usinados em CNC e com proteção corrosiva e galvanizado montado com mancais fixos e rolamentos blindados e duas regulagens para ajustes e regulagens. Correia com taliscas e emenda tipo grampo prensado para sistema de elevação e vedações laterais. Pintura eletrostática padrão Kubitz®. Peso do equipamento 1620 kg.

B- Funil de Alimentação (FA-001)

Funil de alimentação modelo FA-001 marca Kubitz® construído com chapas de aço medindo 2mm cortadas e dobradas, com reforços laterais com estrutura e perfis "U" de 3" e 1"1/2 dobrados soldados formando a estrutura e sapatas do funil. Contendo as seguintes dimensões: altura de 1020mm boca superior 1075mmX 950mm, pintura sintética ou eletrostática no padrão Kubitz®. O produto será acoplado na esteira para recepção dos recicláveis. Equipado com painel de comando com inversores programáveis, botão parada de emergência, cabos e conectores. Peso do equipamento 680 kg.

03. VALOR TOTAL;

Valor total dos equipamentos R\$ 76.000,00
Valor itens 11, 13 e 15 (despesas, turnkey e frete) R\$ Inclusos
Valor total da proposta R\$ 76.000,00

04. CONDIÇÕES DE PAGAMENTO;

10 dias após emissão da nota de empenho.

05. DEMAIS CONDIÇÕES;

Cartão BNDES ou Finame, ProGER Banco do Brasil, Bradesco ou Leasing do banco de sua preferência.

06. REAJUSTES DE PREÇO;

Ocorrendo eventuais mudanças da política econômica no curso da fabricação dos equipamentos, a Kubitz[®] se reserva o direito de alterar o valor desta proposta até a data do efetivo faturamento.

07. PRAZO DE ENTREGA;

10 dias a contar da data da confirmação.

08. IMPOSTOS E TAXAS.

Todos os impostos e taxas incidentes sobre a venda do produto ofertado nesta proposta estão incluídos nos preços, de acordo com a legislação vigente nesta data;

ICMS: com redução da base de cálculo de acordo com o RICMS Decreto 6.080/2012, Anexo 02, Item 15 alíneas a e b. a) 5,14% quando se tratar de operações interestaduais destinadas aos Estados das regiões Norte, Nordeste e Centro-Oeste ou ao Estado do Espírito Santo (Convênio ICMS 154/2015); b) 8,80% nas demais operações interestaduais e nas operações internas IPI: a incluir na NF quando do faturamento.

09. VIDA ÚTIL ESTIMADA;

Dez (10) anos.

10. GARANTIA DOS PRODUTOS;

A Kubitz[®] garante o produto ofertado, contra defeitos de material, fabricação, montagem, ou funcionamento, exceto componentes de desgaste normal pelo uso, ou em casos de mau uso, negligência ou inabilidade do operador, ou inobservância das normas de segurança inerentes ao equipamento, pelo período de **12 meses**.

11. DESPESAS INSTALAÇÃO DOS EQUIPAMENTOS;

Projetos de alvenaria e elétrico, Lay-Out, planta baixa para instalação dos equipamentos, despesas de viagem, hospedagem e alimentação e traslado dos técnicos, Start-up dos equipamentos, treinamento e capacitação dos operadores, Check-List de programações serão executados nos padrões da Kubitz® e todas as despesas acima mencionadas estão inclusas no valor da proposta.

12. EXCLUSÕES;

Instalações elétricas: Rede elétrica para instalação dos equipamentos, quadros elétricos ou cabos e tomadas para ligação dos mesmos.

Serviços e obras civis: Obras de alvenaria para os sistemas de moega para instalação das esteiras ou qualquer obra de alvenaria.

13. INSTALAÇÃO, TREINAMENTO E CAPACITAÇÃO;

Forneceremos a Instalação **turnkey** com Start-up dos equipamentos bem como, o treinamento e capacitação do(s) operador(s), conforme os padrões da Kubitz® e as despesas estão inclusas no valor da proposta.

14. LIMITE DE RESPONSABILIDADE;

A Kubitz® não se responsabilizará, em hipótese alguma, por quaisquer danos diretos e indiretos, prejuízos originários da paralisação do equipamento, materiais utilizados em testes e desenvolvimento do equipamento, danos causados, inclusive a pessoas, por acidentes decorrentes do uso do equipamento ou ainda por lucros cessantes.

15. FRETE E LOCAL DE ENTREGA;

CIF – (Pago) Kubitz® (Transporte Origem/Destino)
(Cascavel – PR / Ibema – PR)

16. EMBALAGEM;

Todos os equipamentos são devidamente embalados e fixados em sistema de paletes, plastificados conforme as exigências da transportadora.

17. PINTURA PADRÃO;

O valor constante nesta proposta compreende a pintura do equipamento em esmalte sintético no **padrão Kubitz®**.

Destaques da pintura:

18. VALIDADE DA PROPOSTA;

Proposta válida até 30 de julho de 2021.

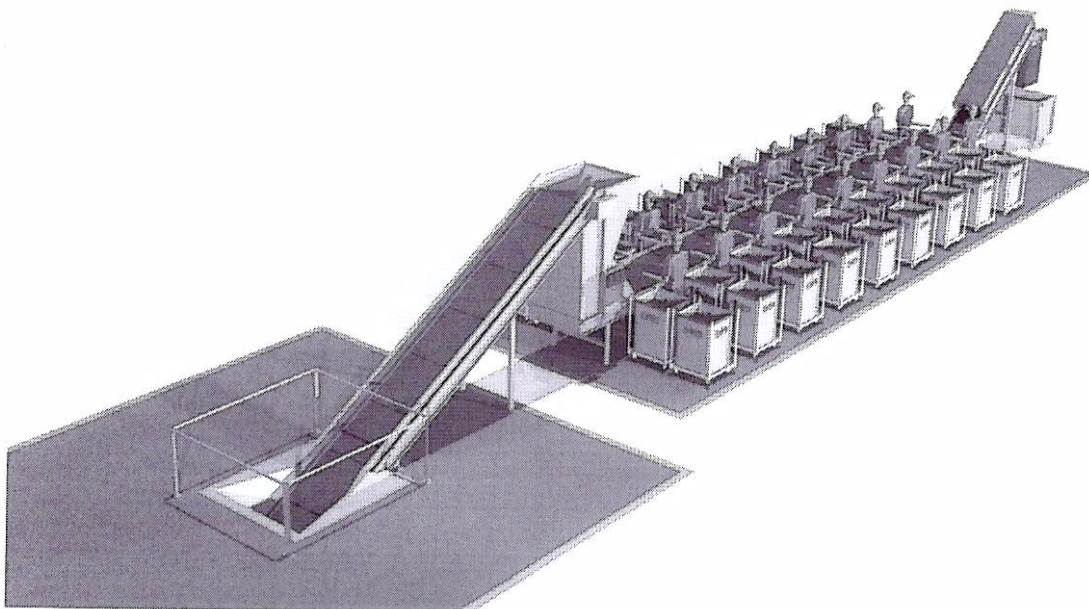


Imagem Ilustrativa

PRINCIPAIS VANTAGEM DA LINHA DE TRIAGEM;

-Imagem ilustrativa da linha de triagem composta por: Esteira de taliscas com moega para alimentação da esteira de triagem, funil regulador com painel de comando das esteiras com inversores para controle de velocidades das esteiras e esteira de taliscas fixa para saída dos rejeitos diretamente em container metálico de 1,2 / 5 / 7 e 25m³.

-Sistema de passagem e circulação por baixo da esteira de alimentação permitindo logística dos carrinhos de big bag's do setor de triagem para o setor de prensagem.

-Carros de movimentação de big bag's com rodas giratórias são um novo conceito logístico pois são empilháveis e servem como baias para armazenagem, evitam retrabalhos no processo e esforços físicos desnecessários, a nova metodologia elimina o contato dos resíduos ao piso eliminando vetores e contaminação do material melhorando a qualidade do produto final.

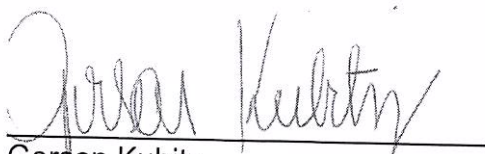
-A esteira de alimentação com moega é por gravidade diminuindo esforços físicos desnecessários aumentando significativamente a produção tornando o processo contínuo com identidade de cooperativismo, ou seja, todos trabalhando igualmente em mesmo ritmo com maior produtividade consequentemente maior lucratividade.

EXIJA SEGURANÇA!

O modelo descrito nesta proposta atende os requisitos de segurança construtiva e operacional das normas DIN e NBR.

Agradecemos a oportunidade de ofertar nossa proposta e temos o prazer em prestar maiores esclarecimentos técnicos e comerciais.

Atenciosamente;



Gerson Kubitz
Diretor Comercial



Orçamento nº: 210.505-01

Data: 05/05/2020

MUNICIPIO DE IBEMA

80.881.931/0001-85

Att: Sra. Ana Paula

Item
<p>Esteira para material reciclável 6,5 m comprimento X 1 m Largura</p> <p>Vantagens:</p> <ul style="list-style-type: none">• Oferece soluções de logística com a agilização dos processos de carregamento, descarregamento, transporte e transbordo de cargas em pequenas distâncias.• Aumenta a produtividade da empresa, acelerando processos produtivos ou de deslocamento de materiais, visando, na maioria das vezes, a diminuição de custo com mão-de-obra e quadro-funcional.• Permite carregamento e descarregamento;• Instalação rápida, o que permite que seu uso seja iniciado com agilidade;• Opera de forma silenciosa, prática e exige poucas manutenções durante o seu longo período de vida útil;• Utilizado no transporte contínuo de cereais. <p>Descrição:</p> <ul style="list-style-type: none">• Rolos de tração com eixo trefilado 35 mm aço 1045, com mancais e rolamentos; esticador com rosca 5/8"; Acabamento com solda MIG; Redutores flangeados e acoplados ao motor de fábrica; Montada em gabarito

VENDAS1@STARMACHINE.COM.BR
COMERCIAL@STARMACHINE.COM.BR

**RUA ARCIDIA MACIEL BORBA - PQ. INDUSTRIAL
SANTA TEREZA DO OESTE - PARANÁ**

WWW.STARMACHINE.COM.BR

(45) 3231-2731
3231-1584

DEUS SEJA LOUVADO



- **Correia**

Taliscada tipo montada; Largura da correia: 40"; Quantidade de lonas: 02; Largura da Talisca: 36", parafusada na correia; Talisca 2 lonas; **Emenda vulcanizada de fábrica.**

- **Chassis**

Tubo de aço 2" # 14; Chapa de aço #18 dobrada e montada em módulos. Laterais com 200 mm; fechada na parte inferior para segurança e guia da correia.

- **Roletes**

Tubos redondo 2" em aço carbono, #14; Eixo 1045 9/16" trefilado; Buchas de nylon injetado **com rolamentos internos blindados.**

- **Pintura**

Tratamento químico e/ou **jateamento** das superfícies; pintura em esmalte sintético automotivo.

- **Especificação dos motores**

Motor blindado; Baixa rotação: 1.700rpm; Potência: 3 cv tração; Voltagem: 220/380 volts trifásico. Acoplado a redutor Q 110 1:50. Com **INVERSOR** de potência monofásico 220V.

- **Especificação do Redutor**

Redutor do tipo coroa e rosca sem fim tratados termicamente; Tipo Q; tamanho 110 com redução 1:50; Lubrificação permanente por óleo sintético (não requer trocas ou manutenção); Rolamentos blindados e auto-lubrificadas; Fabricado em alumínio, conferindo leveza e melhor dissipação de calor; Alto desempenho; Força radial máxima no eixo de saída de até 8.550 N e Torque nominal máximo de até 670 Nm.

VENDAS1@STARMACHINE.COM.BR
COMERCIAL@STARMACHINE.COM.BR

RUA ARCIDIA MACIEL BORBA - PO. INDUSTRIAL
SANTA TEREZA DO OESTE - PARANÁ

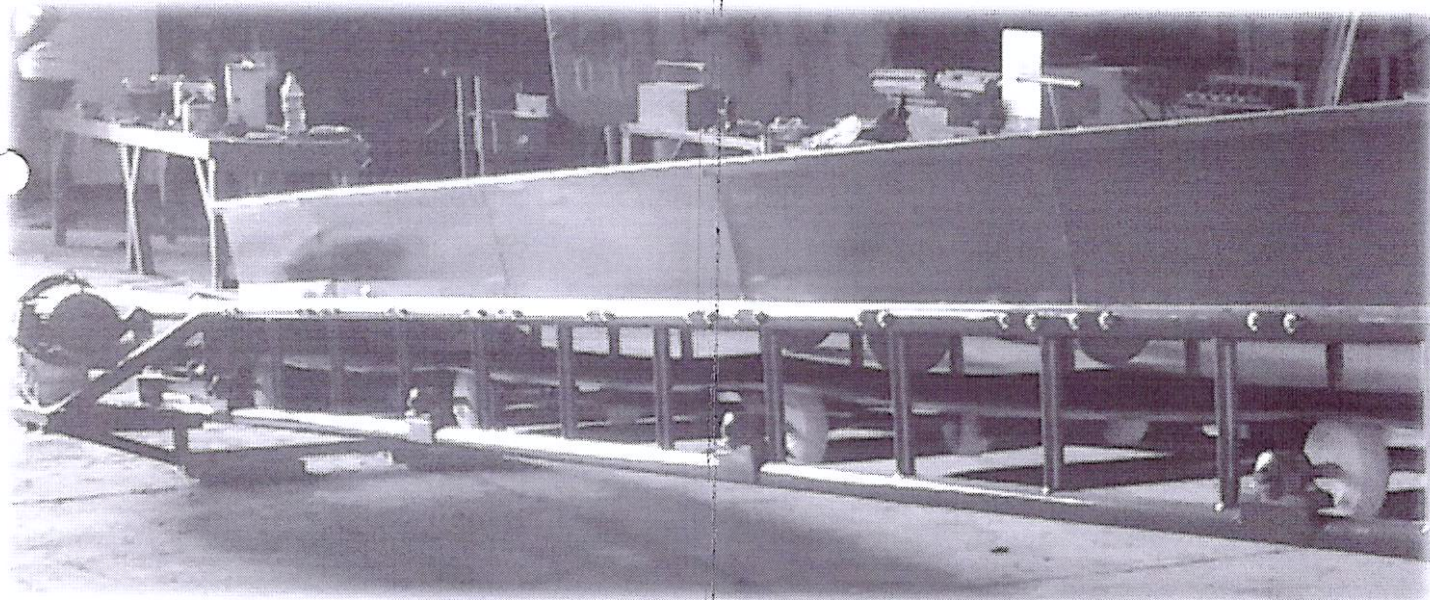
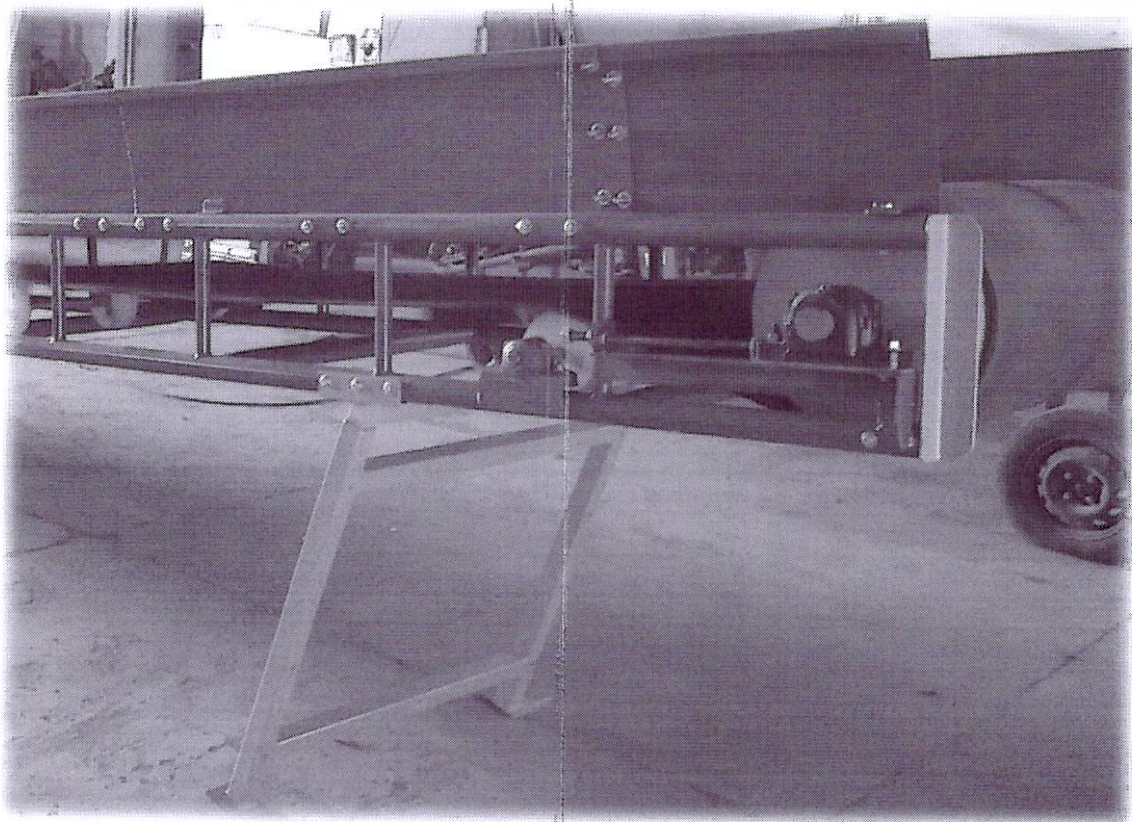
WWW.STARMACHINE.COM.BR

3231-2731
(45) 3231-1584

DEUS SEJA LOUVADO

STAR MACHINE[®]

EQUIPAMENTOS AGROINDUSTRIAIS
A MARCA DA MÁQUINA



Imagens ilustrativas

VENDAS1@STARMACHINE.COM.BR
COMERCIAL@STARMACHINE.COM.BR

WWW.STARMACHINE.COM.BR

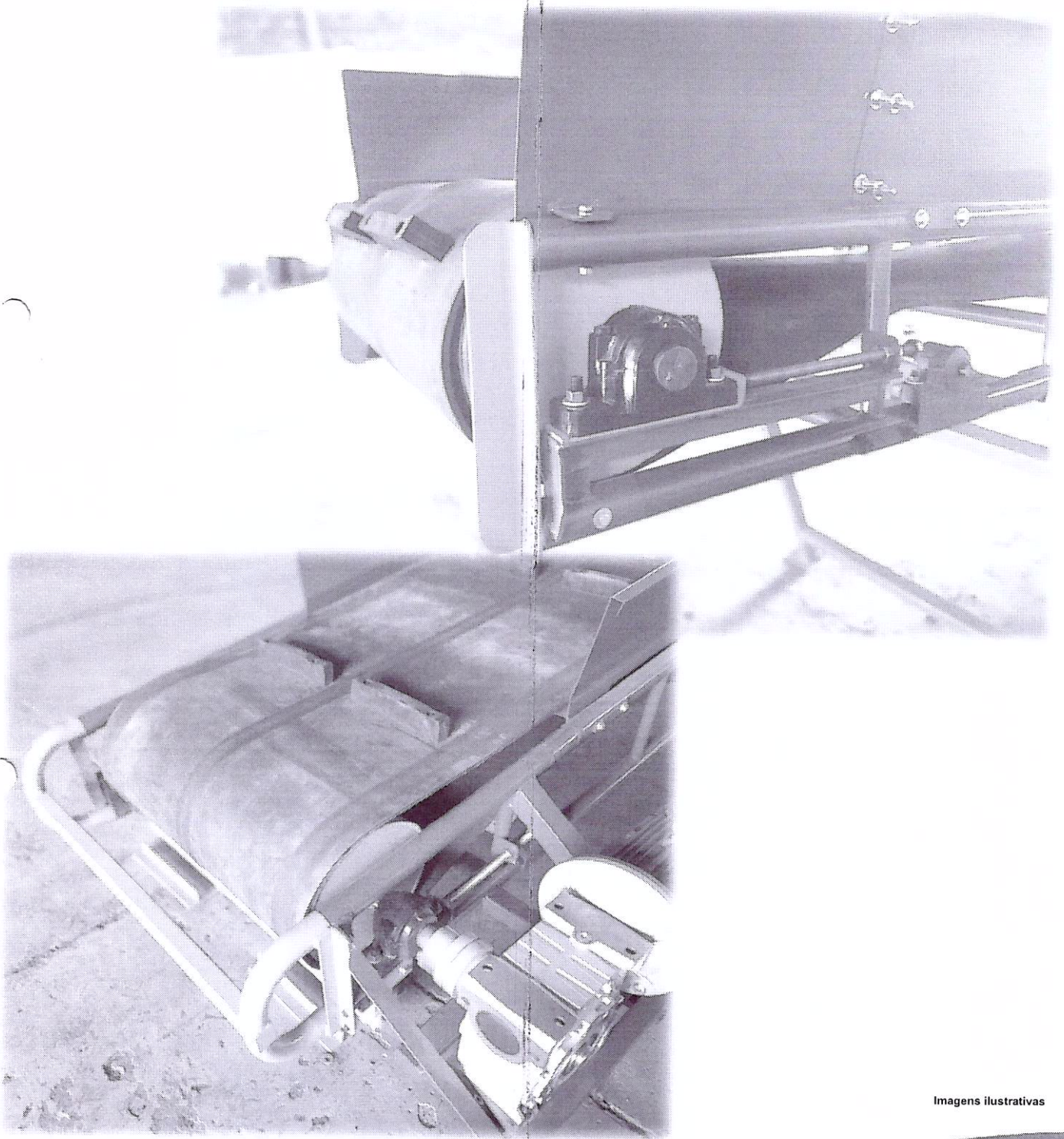
**RUA ARCIDIA MACIEL BORBA - PQ. INDUSTRIAL
SANTA TEREZA DO OESTE - PARANÁ**

**(45) 3231-2731
3231-1584**

DEUS SEJA LOUVADO

STAR MACHINE[®]

EQUIPAMENTOS AGROINDUSTRIAIS
A MARCA DA MÁQUINA



Imagens ilustrativas

VENDAS1@STARMACHINE.COM.BR
COMERCIAL@STARMACHINE.COM.BR

RUA ARCIDIA MACIEL BORBA - PO. INDUSTRIAL
SANTA TEREZA DO OESTE - PARANÁ

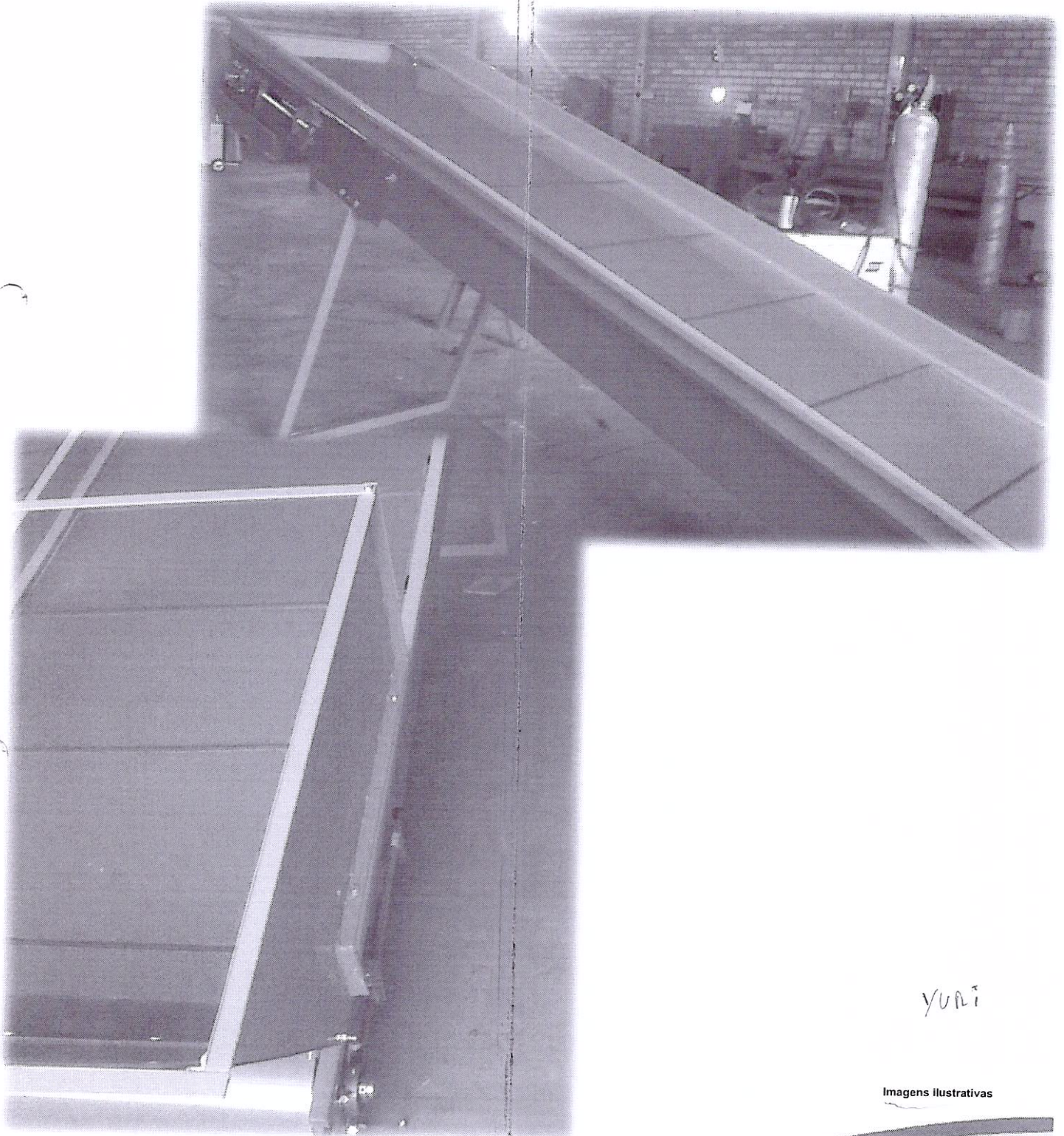
WWW.STARMACHINE.COM.BR

(45) 3231-2731
3231-1584

DEUS SEJA LOUVADO

STAR MACHINE[®]

EQUIPAMENTOS AGROINDUSTRIAIS -
A MARCA DA MÁQUINA



yuri

Imagens ilustrativas

VENDAS1@STARMACHINE.COM.BR
COMERCIAL@STARMACHINE.COM.BR

RUA ARCIDIA MACIEL BORBA - PQ. INDUSTRIAL
SANTA TEREZA DO OESTE - PARANÁ

WWW.STARMACHINE.COM.BR

(45) 3231-2731
3231-1584

DEUS SEJA LOUVADO



ENTREGA: 30 A 40 dias após pedido, sujeito a alterações devido a COVID-19

FORMAS DE PAGAMENTO: 5% de desconto no valor total para pagamento antecipado (na assinatura do pedido); Ou Entrada + saldo a combinar.

FRETE: FOB

ORÇAMENTO VÁLIDO PARA 5 DIAS

GARANTIA CONTRA DEFEITOS DE FABRICAÇÃO - 1 ANO

VALOR DO INVESTIMENTO

R\$ 28.850,00

Iuri Ribeiro
Departamento de Engenharia
vendas1@starmachine.com.br
(45) 98432-5848 Oi
(45) 3231-2731

www.starmachine.com.br

A graça do Senhor Jesus Cristo, o amor de Deus e a comunhão do Espírito Santo sejam com todos vocês.
(2 Coríntios 13:14)

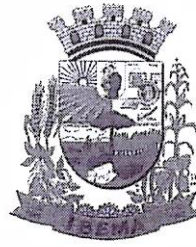
VENDAS1@STARMACHINE.COM.BR
COMERCIAL@STARMACHINE.COM.BR

RUA ARCIDIA MACIEL BORBA - PQ. INDUSTRIAL
SANTA TEREZA DO OESTE - PARANÁ

WWW.STARMACHINE.COM.BR

(45) 3231-2731
3231-1584

DEUS SEJA LOUVADO



PREFEITURA DO MUNICÍPIO
IBEMA

DECRETO Nº 1575/2021

SÚMULA: Nomeia Pregoeiro e equipe de apoio de licitação na modalidade pregão.

Viviane Comiran, Prefeita do Município de Ibema, Estado do Paraná, no uso de suas atribuições legais,

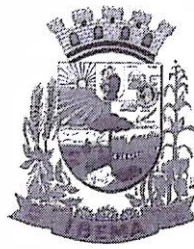
DECRETA:

Art. 1º - Fica designado como Pregoeiro do Município de Ibema, Estado do Paraná, para a realização de Licitações na modalidade Pregão, o Servidor Público Municipal Sr. **RAFAEL GOMES ROCHA** CPF nº 523.616.599-72, tendo como equipe de apoio, **MARLI OROTIDES DANIEL** CPF 766.295.039-53, **NEUSA PRECHLAK** CPF 024.956.749-09 e **GLACIANE NEVES GONÇALVES** CPF 047.903.189-40 pertencentes ao quadro geral de servidores, que terão como atribuições, prestar todo o auxílio necessário ao Pregoeiro na realização das licitações na modalidade Pregão.

Art. 2º - Este Decreto entrará em vigor na data de sua publicação, revogado o Decreto nº 1557/2021 e demais disposições contrárias.

Gabinete da Prefeita do Município de Ibema, 03 de fevereiro de 2021.

Viviane Comiran
Prefeita



PREFEITURA DO MUNICÍPIO IBEMA

DECRETO Nº 1576/2021

SÚMULA: Designa Gestor e Fiscais de Contratos e dá providências.

Viviane Comiran, Prefeita do Município de Ibema, Estado do Paraná, no uso de suas atribuições legais,

DECRETA:

Art. 1º - Fica designada como Gestora de Contratos do Município de Ibema a Sr.^a **NEUSA PRECHLAK** CPF 024.956.749-09.

Art. 2º - Ficam designados como fiscais de contratos os Secretários Municipais abaixo relacionados:

Secretaria Municipal de Administração e Finanças:

Valtuir José Comiran Junior CPF: 035.301.029-46

Secretaria Municipal de Educação, Cultura e Esportes:

Vandrea Comiran Fernandes CPF:035.617.419-08

Secretaria Municipal de Saúde:

Luciano Eclair Fernandes CPF:026.870.799-52

Secretaria Municipal de Viação, Obras e Urbanismo:

Altair Teles dos Santos CPF: 782.353.919-53

Secretaria Municipal de Agricultura, Abastecimento e Meio Ambiente:

Sergio Aparecido de Souza CPF: 033.242.689-07

Secretaria Municipal de Bem Estar Social:

David Ivo dos Santos CPF: 098.772.039-28

Secretaria Municipal de Planejamento:

Gildo dos Santos CPF: 072.951.769-18

Art. 3º - Este Decreto entrará em vigor na data de sua publicação, revogado o Decreto nº 1266/2019 e demais disposições contrárias.

Gabinete da Prefeita do Município de Ibema, 03 de fevereiro de 2021.


Viviane Comiran
Prefeita



Ibema, 11 de junho de 2021.

OFÍCIOS AOS DEPARTAMENTOS

De: Gabinete da Prefeita Municipal

**Para: Contabilidade
CPL/Pregoeiro/Depto de Licitações
Assessoria Jurídica
Controle Interno**

Senhores,

Preliminarmente a autorização solicitada mediante ofício da Secretaria de Agricultura, Abastecimento e Meio Ambiente, o presente processo deverá tramitar pelos setores competentes com vistas:

- 1 - Contabilidade: a indicação de recursos de ordem orçamentária para fazer face a despesa;
- 2 - Jurídico: a elaboração de parecer sobre a necessidade de procedimento licitatório, indicando a modalidade e o tipo de licitação a serem adotados no certame;
- 3 - Controle Interno: parecer sobre andamento do processo e suas fases;
- 4 - CPL/Pregoeiro/Depto de Licitações: a elaboração da minuta do instrumento convocatório da licitação;
- 5 - Jurídico: ao exame e aprovação da minuta indicada no item 4 acima.

Atenciosamente

**Viviane Comiran
Prefeita Municipal**



PREFEITURA DO MUNICÍPIO **IBEMA**

Ibema - Pr, 11 de junho de 2021.

De: Contabilidade

Para: Gabinete da Prefeita

Referente: Aquisição de equipamento a ser instalado na URV – Unidade de Valorização dos Recicláveis, do Município de Ibema, nos termos do convênio firmado entre o Município e a Itaipu Binacional.

Excelentíssima Senhora:

Em atenção ao ofício expedido por Vossa Excelência, solicitando a indicação de recursos de ordem orçamentária para fazer face à despesa para **“aquisição de equipamento a ser instalado na URV – Unidade de Valorização dos Recicláveis, do Município de Ibema, nos termos do convênio firmado entre o Município e a Itaipu Binacional”**, informamos a existência de previsão de recursos orçamentários para assegurar o pagamento das obrigações decorrentes da contratação acima nas seguintes Dotações Orçamentárias:

05 – Secretaria de Agricultura, Abast. e Meio Ambiente

05.03 – Divisão de Meio Ambiente

18.541.0005.1.036 – Reestruturação e Gestão da UVR - Conv. Itaipu

4.4.90.52.00 (563) – Equipamentos e Material Permanente – Fonte de Recursos – 000

4.4.90.52.00 (564) – Equipamentos e Material Permanente – Fonte de Recursos – 706

4.4.90.52.00 (565) – Equipamentos e Material Permanente – Fonte de Recursos – 3706

4.4.90.52.00 (566) – Equipamentos e Material Permanente – Fonte de Recursos – 751

Atenciosamente,


Rodrigo Scatolin
Contador



PREFEITURA DO MUNICÍPIO **IBEMA**

Ibema, 11 de junho de 2021

PARECER.

De: Assessoria Jurídica

Para: Gabinete da Prefeita

Excelentíssima Senhora

A apreciação deste Setor Jurídico, o processo administrativo referente à **AQUISIÇÃO DE EQUIPAMENTO A SER INSTALADO NA UVR-UNIDADE DE VALORIZAÇÃO DOS RECICLÁVEIS DO MUNICÍPIO DE IBEMA, NOS TERMOS DO CONVENIO FIRMADO ENTRE O MUNICÍPIO E A ITAIPU BINACIONAL**, consideramos que:

O Senhor Contador informa a existência de previsão de recursos de ordem orçamentária para fazer face às obrigações decorrentes da contratação, de acordo com o estabelecido no art. 167, incisos I e II da Constituição Federal e art. 6º, inciso III, da Lei 8.666/93.

Tendo em vista que trata-se de aquisição, destinado ao atendimento das finalidades precípua da administração, cujas necessidades condicionem a sua escolha, a licitação poderá se dar pelo processo de Pregão Eletrônico, conforme recomendação do TCE, no sistema de registro de preços, e nos termos constante na Lei nº 10.520/2002 e na Lei Nº 8.666/93, já que considerado bem comum.

Em análise ao rol de documentos que compõem o processo a vista da lei há possibilidade de continuidade do processo se assim for interesse da administração.

Por fim, caso o processo seja lançado em minuta padronizada do município, conforme até agora utilizada, não há necessidade de nova análise por parte desta assessoria.

É o Parecer,


Antonio Marcós Daga
Assessoria Jurídica



Ibema, 14 de junho de 2021

PARECER

De: CONTROLE INTERNO

Para: Gabinete da Prefeita

Excelentíssima Senhora

A apreciação deste Setor, o processo administrativo referente à **AQUISIÇÃO DE EQUIPAMENTO A SER INSTALADO NA UVR-UNIDADE DE VALORIZAÇÃO DOS RECICLÁVEIS DO MUNICÍPIO DE IBEMA, NOS TERMOS DO CONVENIO FIRMADO ENTRE O MUNICIPIO E A ITAIPIU BINACIONAL**, consideramos que:

- Há justificativa da secretaria, a qual foi aceita pelo executivo;
- Há dotação orçamentária;
- Há parecer jurídico indicando modalidade adotada e sobre o edital.

Em análise ao rol de documentos que compõem o processo identificamos que todas as fases preliminares foram atendidas, estando o processo de acordo com o que preceitua a legislação vigente.

Assim, entendemos ser possível o prosseguimento do processo.

É o Parecer,

Vanuze Elizabeth Kemmrich Gonçalves
Controle Interno



PREFEITURA DO MUNICÍPIO
IBEMA

Ibema, 14 de junho de 2021.

De: Gabinete da Prefeita

Para: CPL/Pregoeiro

AUTORIZAÇÃO DE LICITAÇÃO

Senhores

Tendo em vista a solicitação da Secretaria, para **AQUISIÇÃO DE EQUIPAMENTO A SER INSTALADO NA UVR-UNIDADE DE VALORIZAÇÃO DOS RECICLÁVEIS DO MUNICÍPIO DE IBEMA, NOS TERMOS DO CONVENIO FIRMADO ENTRE O MUNICÍPIO E A ITAIPU BINACIONAL**, vimos comunicar que de conformidade com as informações da Divisão de Contabilidade e os Pareceres da Assessoria Jurídica e do Controle Interno, fica Vossa Senhoria autorizado a dar prosseguimento através do Pregoeiro e equipe de apoio, para abertura de processo de licitação estando de conformidade com Lei nº 10.520/2002 e na Lei Nº 8.666/93.

Atenciosamente

Viviane Comiran
Prefeita Municipal