



# PREFEITURA DO MUNICÍPIO IBEMA

## SOLICITAÇÃO DE COMPRA DIRETA 037/2021

DE: SECRETARIA DE EDUCAÇÃO, CULTURA E ESPORTES

PARA: PREFEITA MUNICIPAL

Prezada Senhora,

Solicitamos autorização para elaboração de processo de Compra de três (03) abrigos de passageiros com proteção lateral.

a - A quantidade estimada, e preço máximo a ser admitido são os abaixo descritos:

ITEM	QTDE EST.	DESCRIÇÃO	VALOR MÁXIMO POR item	VALOR TOTAL
1	3	ABRIGO DE PASSAGEIROS COM PROTEÇÃO LATERAL	R\$ 5.126,91	R\$ 15.380,73

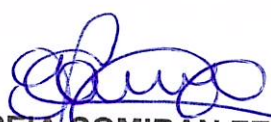
Os valores sugeridos como máximos foram obtidos através de (3) consultas (orçamentos) a fornecedores, sendo que constam em anexo tais consultas.

### JUSTIFICATIVA

O Município tem funções a desempenhar, necessitando do item acima para embarque e desembarque de passageiros incluindo pessoas e alunos que freqüentam escolas no município. Sendo que o menor orçamento é da Certa Pré Moldados Eireli Ltda, CNPJ:03.624.924/0001-57

Neste sentido necessitamos do item acima .

Ibema, 19 de outubro de 2021

  
VANDREIA COMIRAN FERNANDES  
SECRETARIA DE EDUCAÇÃO, CULTURA E ESPORTES

Prefeitura Municipal de Ibema  
Av. Ney Euirson Napoli, 1426 – Centro – Ibema – PR  
Fone: (45) 3238-1347 – E-mail: prefeitura@pibema.pr.gov.br  
Gestão 2021/2024

# CERTA Pré Moldados

CERTA PRÉ MOLDADOS EIRELI LTDA

CNPJ: 03.624.924/0001-57 - Inscr. Est.: 90204704-26

Rua Carlos Drumond de Andrade, s/n - Núcleo de Produção Industrial III

Cascavel - Paraná - Fone/Fax: (45)3226.6336 - CEP: 85.811-530

## PROPOSTA DE PREÇOS

DEPARTAMENTO DE VENDAS

Nº

Para:

**MUNICÍPIO DE IBEMA**

Fone: 45.99974.9012

CNPJ/CPF:

Inscr.Est.:

### ORÇAMENTO:

Descrição de serviços / produtos

ABRIGO DE PASSAGEIROS COM PROTEÇÃO LATERAL PADRÃO DER

Quant.	Unid.	Preço Unit.	Preço Total
3	Unid.	R\$ 5.126,91	R\$15.380,73
			R\$0,00
			R\$0,00
			R\$0,00
			R\$0,00
			R\$0,00
			R\$0,00
			R\$0,00
			R\$0,00

### CONDIÇÕES GERAIS:

- Preço total dos serviços/produto: R\$15.380,73
- Condições de pagamento: 30 dias.
- Cobrança: Bancária.
- Transportador:
- Prazo de entrega:
- Local de entrega:
- Condições de acesso ao local:
- Descarga dos produtos:
- Validade da proposta: 15 dias.

### Outras informações:

PARA INSTALAÇÃO DOS ABRIGOS É NECESSÁRIO UMA SUPERFÍCIE PLANA E NIVELADA DE 250X250 CM

Cascavel, 18 DE OUTUBRO DE 2021

03.624.924/0001-57

Certa Pré Moldados  
Eireli EPP

R. Carlos Drumond de Andrade  
s/nº - Núcleo de Produção III

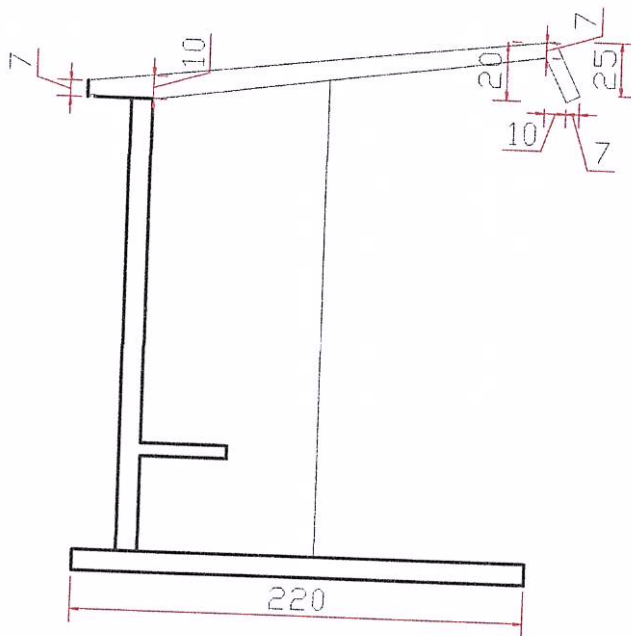
CEP 85811-530 - Cascavel - PR

RGQ 029/01

Vendedor:

Volnir

J.



*J.*

**CERTA**  
 Pré Moldados  
 FONE: 3226-6336

CERTA PRÉ MOLDADOS  
 CASCAVEL-PR  
 ABRIGO COM FECHAMENTO PADRÃO DER

OS DESENHOS E PROJETOS SÃO DE PROPRIEDADE DA EMPRESA CERTA PRÉ-MOLDADOS, SENDO PROIBIDO A CÓPIA E DISTRIBUIÇÃO. O PROJETO SÓ PODERÁ SER FORNECIDO PARA TERCEIROS MEDIANTE AUTORIZAÇÃO DA EMPRESA QUE DETÉM A PROPRIEDADE DO MESMO.

ORÇAMENTO Nº 2110 25  
CLIENTE: PREFEITURA MUNICIPAL DE IBEMA  
CPF: 0  
ENDEREÇO: 0  
LOCAL DA OBRA: IBEMA  
E-MAIL: IBEMA  
DATA: 18/10/2021

SOLICITAÇÃO: 0  
RG: 0

PROPOSTA COMERCIAL

1. DESCRIÇÃO DOS PRODUTOS

DESCRIÇÃO DOS PRODUTOS	QTDE	VALOR UN.	VALOR TOTAL
ABRIGO PARA PASSAGEIROS COM PROTEÇÃO LATERAL CONFORME PADRÃO DER	3,00	5327,00	15.981,00

2. CONDIÇÕES GERAIS

VALOR TOTAL DO ORÇAMENTO: 15.981,00

CONDIÇÕES DE PAGAMENTO: 28 DIAS  
 ENTREGA CONTRATADA: A COMBINAR  
 DESCARGA: POR CONTA DO CLIENTE  
 DISPONIBILIDADE DO PRODUTO: A COMBINAR  
 VALIDADE DA PROPOSTA: 15 DIAS

*Meridiana Kempfer*  
 MERIDIANA KEMPFER  
 DEPTO COMERCIAL - ADMINISTRATIVO

BARBARA HOFSTAETTER  
 ENG. CIVIL CREA - PR 176773/D

+55 (45) 3254-3003 / 98802-4368

BR-163, KM 282,2  
Marechal Cândido Rondon - PR

05.876.342/0001-93

DICKEL INDÚSTRIA DE TUBOS - EIRELI

Rod. BR 163 - Km 285.2 - s/n

*0.*



Barracão Pré-moldado - Estrutura Metálica - Lajes - Placas de Fechamento  
Aviário, Chiqueirão e Mangueira - Palanques - Alambrados - Paviers  
Blocos de Concreto e Artefatos de Concreto em Geral.

facebook/thalescon @thalescon

BR 277 - KM 519 - Guaraniçu - PR | CEP: 85.400-000 | Fone: (45) 3232-1075 ou (45) 9 9906-0587 | CNPJ 73.844.433/0001-05

NOME: Município de Ibema ORÇAMENTO Nº 958 / 2021  
ENDEREÇO: FONE: 45 99974-9012  
CIDADE: BAIRRO:  
CPF/CNPJ: CEP:  
OBRA: Fornecimento de abrigo de passageiros INSC. EST.:  
DATA: segunda-feira, 18 de outubro de 2021  
ENTREGA NO LOCAL: (X) SIM ( ) NÃO

E-mail:

CONSULTOR: Ellon

QUANT.	UNID.	DISCRIMINAÇÃO	P. UNIT.	TOTAL
3,00	UNID.	Abrigo de passageiros com fechamento lateral padrão DER	5.379,00	16.137,00
<b>TOTAL</b>			<b>16.137,00</b>	<b>16.137,00</b>

(DEZESSEIS MIL CENTO E TRINTA E SETE REAIS)

OBS:

Condições de Pagamento: Á combinar.

Validade da Proposta: 2 dias a partir da data deste Orçamento.

Previsão para entrega: Conforme cronograma de produção e/ou montagem no ato da assinatura do Pedido.

Duração da Obra: Conforme cronograma da obra.

Autorizo em: / /

CONTRATANTE: Município de Ibema  
CPF/CNPJ: 0

*Ellon Tílio Cassol*  
Ellon Tílio Cassol  
Engº Civil  
CREA-PR 164215-D

CONTRATADO: Thalescon Estruturas de  
Concreto Ltda - EPP

*J.*



MINISTÉRIO DA FAZENDA  
Secretaria da Receita Federal do Brasil  
Procuradoria-Geral da Fazenda Nacional

**CERTIDÃO NEGATIVA DE DÉBITOS RELATIVOS AOS TRIBUTOS FEDERAIS E À DÍVIDA ATIVA DA UNIÃO**

Nome: CERTA PRE MOLDADOS EIRELI  
CNPJ: 03.624.924/0001-57

Ressalvado o direito de a Fazenda Nacional cobrar e inscrever quaisquer dívidas de responsabilidade do sujeito passivo acima identificado que vierem a ser apuradas, é certificado que não constam pendências em seu nome, relativas a créditos tributários administrados pela Secretaria da Receita Federal do Brasil (RFB) e a inscrições em Dívida Ativa da União (DAU) junto à Procuradoria-Geral da Fazenda Nacional (PGFN).

Esta certidão é válida para o estabelecimento matriz e suas filiais e, no caso de ente federativo, para todos os órgãos e fundos públicos da administração direta a ele vinculados. Refere-se à situação do sujeito passivo no âmbito da RFB e da PGFN e abrange inclusive as contribuições sociais previstas nas alíneas 'a' a 'd' do parágrafo único do art. 11 da Lei nº 8.212, de 24 de julho de 1991.

A aceitação desta certidão está condicionada à verificação de sua autenticidade na Internet, nos endereços <<http://rfb.gov.br>> ou <<http://www.pgfn.gov.br>>.

Certidão emitida gratuitamente com base na Portaria Conjunta RFB/PGFN nº 1.751, de 2/10/2014.  
Emitida às 14:14:22 do dia 10/10/2021 <hora e data de Brasília>.  
Válida até 08/04/2022.

Código de controle da certidão: **506A.4533.6889.A370**  
Qualquer rasura ou emenda invalidará este documento.

Voltar

Imprimir

**Certificado de Regularidade  
do FGTS - CRF**

**Inscrição:** 03.624.924/0001-57  
**Razão Social:** CERTA PRE MOLDADOS EIRELI EPP  
**Endereço:** R CARLOS DRUMMOND DE ANDRADE SN / NUCLEO DE PRODUCAO /  
CASCAVEL / PR / 85811-530

A Caixa Econômica Federal, no uso da atribuição que lhe confere o Art. 7, da Lei 8.036, de 11 de maio de 1990, certifica que, nesta data, a empresa acima identificada encontra-se em situação regular perante o Fundo de Garantia do Tempo de Serviço - FGTS.

O presente Certificado não servirá de prova contra cobrança de quaisquer débitos referentes a contribuições e/ou encargos devidos, decorrentes das obrigações com o FGTS.

**Validade:** 06/10/2021 a 04/11/2021

**Certificação Número:** 2021100600434266192652

Informação obtida em 19/10/2021 09:18:15

A utilização deste Certificado para os fins previstos em Lei esta condicionada a verificação de autenticidade no site da Caixa:  
**[www.caixa.gov.br](http://www.caixa.gov.br)**



PODER JUDICIÁRIO  
JUSTIÇA DO TRABALHO

### **CERTIDÃO NEGATIVA DE DÉBITOS TRABALHISTAS**

Nome: CERTA PRE MOLDADOS EIRELI (MATRIZ E FILIAIS)  
CNPJ: 03.624.924/0001-57  
Certidão nº: 39604661/2021  
Expedição: 19/10/2021, às 09:19:19  
Validade: 16/04/2022 - 180 (cento e oitenta) dias, contados da data de sua expedição.

Certifica-se que **CERTA PRE MOLDADOS EIRELI (MATRIZ E FILIAIS)**, inscrito(a) no CNPJ sob o nº **03.624.924/0001-57**, **NÃO CONSTA** do Banco Nacional de Devedores Trabalhistas. Certidão emitida com base no art. 642-A da Consolidação das Leis do Trabalho, acrescentado pela Lei nº 12.440, de 7 de julho de 2011, e na Resolução Administrativa nº 1470/2011 do Tribunal Superior do Trabalho, de 24 de agosto de 2011. Os dados constantes desta Certidão são de responsabilidade dos Tribunais do Trabalho e estão atualizados até 2 (dois) dias anteriores à data da sua expedição. No caso de pessoa jurídica, a Certidão atesta a empresa em relação a todos os seus estabelecimentos, agências ou filiais. A aceitação desta certidão condiciona-se à verificação de sua autenticidade no portal do Tribunal Superior do Trabalho na Internet (<http://www.tst.jus.br>). Certidão emitida gratuitamente.

#### **INFORMAÇÃO IMPORTANTE**

Do Banco Nacional de Devedores Trabalhistas constam os dados necessários à identificação das pessoas naturais e jurídicas inadimplentes perante a Justiça do Trabalho quanto às obrigações estabelecidas em sentença condenatória transitada em julgado ou em acordos judiciais trabalhistas, inclusive no concernente aos recolhimentos previdenciários, a honorários, a custas, a emolumentos ou a recolhimentos determinados em lei; ou decorrentes de execução de acordos firmados perante o Ministério Público do Trabalho ou Comissão de Conciliação Prévia.



**CERTA PRÉ MOLDADOS EIRELI**  
CNPJ 03.624.924/0001-57  
NIRE 41600037855

### TERCEIRA ALTERAÇÃO DO ATO CONSTITUTIVO

**SILVANO MARTINS PORTELINHA**, brasileiro, engenheiro civil, casado sob o regime de separação de bens, nascido em 05/05/1960, natural de Lobato/PR, portador da Cédula de Identidade nº 2.175.308-4, SSP/PR e do CPF 431.842.949-00, residente e domiciliado na Rua Pato Branco, nº 1552, Condomínio Golden Garden, Casa 305, São Cristóvão, CEP 85.816-510, Cascavel/PR.

Na condição de titular da Empresa Individual de Responsabilidade Limitada **CERTA PRÉ MOLDADOS EIRELI**, com sede e foro na Rua Carlos Drumond de Andrade, S/n, Núcleo de Produção Industrial III, CEP 85.811-530, Cascavel/PR, devidamente registrada na Junta Comercial do Paraná sob nº 41600037855, por despacho em sessão do dia 11/12/1998, inscrita no CNPJ sob nº 03.624.924/0001-57.

Resolve alterar o ato constitutivo conforme segue:

**CLÁUSULA PRIMEIRA** – O objeto social passa para **Fabricação de artefatos de cimento para uso na construção civil**.

**CLÁUSULA SEGUNDA** – Em vista da alteração efetuada, consolida-se o ato constitutivo que passa a vigorar com a seguinte redação:

**CERTA PRÉ MOLDADOS EIRELI**  
CNPJ 03.624.924/0001-57  
NIRE 41600037855

### CONSOLIDAÇÃO DO ATO CONSTITUTIVO

**SILVANO MARTINS PORTELINHA**, brasileiro, engenheiro civil, casado sob o regime de separação de bens, nascido em 05/05/1960, natural de Lobato/PR, portador da Cédula de Identidade nº 2.175.308-4, SSP/PR e do CPF 431.842.949-00, residente e domiciliado na Rua Pato Branco, nº 1552, Condomínio Golden Garden, Casa 305, São Cristóvão, CEP 85.816-510, Cascavel/PR.

Na condição de titular da Empresa Individual de Responsabilidade Limitada **CERTA PRÉ MOLDADOS EIRELI**, com sede e foro na Rua Carlos Drumond de Andrade, S/n, Núcleo de Produção Industrial III, CEP 85.811-530, Cascavel/PR, devidamente registrada na Junta Comercial do Paraná sob nº 41600037855, por despacho em sessão do dia 11/12/1998, inscrita no CNPJ sob nº 03.624.924/0001-57.

1/4



CERTIFICO O REGISTRO EM 10/01/2019 14:15 SOB Nº 20187291187.  
PROTOCOLO: 187291187 DE 20/12/2018. CÓDIGO DE VERIFICAÇÃO:  
11900088234. NIRE: 41600037855.  
CERTA PRÉ MOLDADOS EIRELI

LEANDRO MARCOS RAYSEL BISCAIA  
SECRETÁRIO-GERAL  
CURITIBA, 10/01/2019  
[www.empresafacil.pr.gov.br](http://www.empresafacil.pr.gov.br)

**CERTA PRÉ MOLDADOS EIRELI**  
CNPJ 03.624.924/0001-57  
NIRE 41600037855

## TERCEIRA ALTERAÇÃO DO ATO CONSTITUTIVO

*Resolve consolidar o ato constitutivo conforme segue:*

**CLÁUSULA PRIMEIRA** – A Empresa Individual de Responsabilidade Limitada gira sob o nome empresarial **CERTA PRÉ MOLDADOS EIRELI**, com sede e foro na Rua Carlos Drummond de Andrade, S/n, Núcleo de Produção Industrial III, CEP 85.811-530, Cascavel/PR.

**Parágrafo Primeiro** – A empresa pode a qualquer tempo, a critério de seu titular, abrir ou fechar filiais em qualquer parte do território nacional.

**Parágrafo Segundo** – A empresa é regida pelo Código Civil, lei 10.406/2002, aplicado no que couber, as regras previstas para as sociedades limitadas e supletivamente pela lei das Sociedades Anônimas, lei 11.638/2007.

**CLÁUSULA SEGUNDA** - O capital da empresa devidamente integralizado é de R\$ 250.907,00 (duzentos e cinquenta mil, novecentos e sete reais).

**Parágrafo Único** - A responsabilidade do titular é limitada ao capital integralizado.

**CLÁUSULA TERCEIRA** - O objeto empresarial é a **Fabricação de artefatos de cimento para uso na construção civil.**

**CLAUSULA QUARTA** – A empresa iniciou suas atividades em 07 de outubro de 1998 e seu prazo de duração é indeterminado.

**CLÁUSULA QUINTA** – A administração da empresa é exercida isoladamente pelo titular **SILVANO MARTINS PORTELINHA** e pela administradora não titular **MARINETE DE LOURDES COMAR PORTELINHA**, brasileira, empresária, casada sob o regime de separação de bens, nascida em 21/01/1970, natural de Cianorte/PR, portadora da Cédula de Identidade nº 4.633.618-6, SSP/PR e do CPF 663.851.139-49, residente e domiciliada na Rua Pato Branco, nº 1552, Condomínio Golden Garden, Casa 305, São Cristóvão, CEP 85.816-510, Cascavel/PR, aos quais cabe, dentre outras atribuições, a representação ativa e passiva, judicial e extrajudicial da empresa.

**Parágrafo Primeiro** – É vedado à administradora não sócia, representar a empresa em atividades estranhas ao interesse social ou em assumir obrigações em favor do titular ou de terceiros, assim como onerar ou alienar bens imóveis.

2/4



CERTIFICO O REGISTRO EM 10/01/2019 14:15 SOB Nº 20187291187.  
PROTOCOLO: 187291187 DE 20/12/2018. CÓDIGO DE VERIFICAÇÃO:  
11900088234. NIRE: 41600037855.  
CERTA PRÉ MOLDADOS EIRELI

LEANDRO MARCOS RAYSEL BISCAIA  
SECRETÁRIO-GERAL  
CURITIBA, 10/01/2019  
www.empresafacil.pr.gov.br

CERTA PRÉ MOLDADOS EIRELI  
CNPJ 03.624.924/0001-57  
NIRE 41600037855

### TERCEIRA ALTERAÇÃO DO ATO CONSTITUTIVO

*Parágrafo Segundo* - É facultada a nomeação de administradores não pertencentes ao quadro societário, nos termos do art. 1.061 da Lei nº 10.406/2002.

*Parágrafo Terceiro* - É facultado aos administradores, constituir procuradores em nome da empresa, nos termos do Artigo art. 1.061 da Lei nº 10.406/2002.

**CLÁUSULA SEXTA** - O exercício social corresponde ao ano civil, findo em 31 de dezembro, com a apresentação do balanço patrimonial e resultado econômico do ano fiscal.

**CLÁUSULA SÉTIMA** - Falecendo ou interditado o titular, a empresa continuará suas atividades com os herdeiros, sucessores e o incapaz. Não sendo possível ou inexistindo interesse destes, o valor de seus haveres será apurado e liquidado com base na situação patrimonial da empresa, a data da resolução, verificada em balanço especialmente levantado.

**CLÁUSULA OITAVA** - Os administradores declaram sob as penas da lei, de que não estão impedidos de exercer a administração da empresa, por lei especial, ou em virtude de condenação criminal, ou por encontrarem-se sob os efeitos dela, a pena que vede, ainda que temporariamente, o acesso a cargos públicos, ou por crime falimentar, de prevaricação, peita ou suborno, concussão, peculato, ou contra a economia popular, contra o sistema financeiro nacional, contra normas de defesa da concorrência, contra as relações de consumo, fé pública, ou a propriedade.

**CLÁUSULA NONA** - O titular da declara sob as penas da lei, que não participa de nenhuma outra empresa desta mesma modalidade.

**CLÁUSULA DÉCIMA** - O titular da declara sob as penas da lei, que a empresa se enquadra na condição de **Empresa de Pequeno Porte**, nos termos da Lei Complementar 123/2006 e alterações.

**CLÁUSULA DÉCIMA PRIMEIRA** - Fica eleito o foro da comarca de Cascavel/PR, para o exercício e o cumprimento dos direitos e obrigações resultantes deste contrato.

O titular e administradora assinam o presente instrumento, comprometendo-se por si e por seus herdeiros ao seu fiel cumprimento.

Cascavel/PR, 13 de dezembro de 2018.

3/4



CERTIFICO O REGISTRO EM 10/01/2019 14:15 SOB Nº 20187291187.  
PROTOCOLO: 187291187 DE 20/12/2018. CÓDIGO DE VERIFICAÇÃO:  
11900088234. NIRE: 41600037855.  
CERTA PRÉ MOLDADOS EIRELI

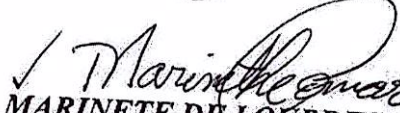
LEANDRO MARCOS RAYSEL BISCAIA  
SECRETÁRIO-GERAL  
CURITIBA, 10/01/2019  
www.empresafacil.pr.gov.br

A validade deste documento, se impresso, fica sujeito à comprovação de sua autenticidade nos respectivos portais.  
Informando seus respectivos códigos de verificação

CERTA PRÉ MOLDADOS EIRELI  
CNPJ 03.624.924/0001-57  
NIRE 41600037855

TERCEIRA ALTERAÇÃO DO ATO CONSTITUTIVO

  
SILVANO MARTINS PORTELINHA

  
MARINETE DE LOURDES COMAR PORTELINHA  
Administradora não titular

4/4



CERTIFICO O REGISTRO EM 10/01/2019 14:15 SOB Nº 20187291187.  
PROTOCOLO: 187291187 DE 20/12/2018. CÓDIGO DE VERIFICAÇÃO:  
11900088234. NIRE: 41600037855.  
CERTA PRÉ MOLDADOS EIRELI

LEANDRO MARCOS RAYSEL BISCAIA  
SECRETÁRIO-GERAL  
CURITIBA, 10/01/2019  
[www.empresafacil.pr.gov.br](http://www.empresafacil.pr.gov.br)

A validade deste documento, se impresso, fica sujeito à comprovação de sua autenticidade nos respectivos portais.  
Informando seus respectivos códigos de verificação



# PREFEITURA DO MUNICÍPIO IBEMA

DECRETO Nº 1574/2021

**SÚMULA:** Constitui Comissão Permanente de Licitação e dá providências.

**Viviane Comiran**, Prefeita do Município de Ibema, Estado do Paraná, no uso de suas atribuições legais:

**DECRETA:**

**Art. 1º** - Fica constituída a Comissão Permanente de apreciação e julgamento das Licitações promovidas pelo Município, para o período de 22 de janeiro de 2021 a 31 de dezembro de 2021, conforme abaixo:

<b>Presidente:</b>	Rafael Gomes Rocha	CPF 523.616.599-72
<b>Secretário:</b>	Marli Orotides Daniel	CPF 766.295.039-53
<b>Membros:</b>	Valtuir José Comiran Junior	CPF 035.301.029-46
	Glaciane Neves Gonçalves	CPF 047.903.189-40
	Neusa Prechlak	CPF 024.956.749-09

**Art. 2º** - Este Decreto entrará em vigor na data de sua publicação, revogado o Decreto nº 1556/2021 e demais disposições contrárias.

Gabinete da Prefeita do Município de Ibema, 03 de fevereiro de 2021.

**Viviane Comiran**  
Prefeita

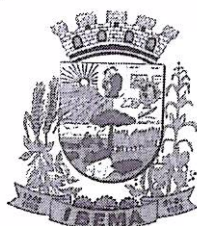


O Município de Ibema/PR dá garantia da autenticidade deste documento, desde que visualizado através do site [www.pibema.pr.gov.br](http://www.pibema.pr.gov.br) - Certificado ICP - BRASIL

Município de Ibema  
Secretaria Municipal de Administração  
Av. Ney Euyrson Napoli, 1426 - CEP: 85478-000  
Gestão 2021/2024  
<http://www.pibema.pr.gov.br>

MUNICÍPIO DE  
IBEMA:80881931000  
185

Assinado de forma digital por MUNICÍPIO DE  
IBEMA:80881931000185  
DN: c=BR, o=ICP-Brasil, st=PR, l=Ibema, ou=AC  
SOLUTI Multipla v5, ou=14259348000102,  
ou=Presencial, ou=Certificado PJ A1,  
cn=MUNICÍPIO DE IBEMA:80881931000185  
Dados: 2021.10.01 08:02:05 -03'00'



## PREFEITURA DO MUNICÍPIO IBEMA

DECRETO Nº 1711/2021

**SÚMULA:** Designa Gestor e Fiscais de Contratos e dá providências.

Viviane Comiran, Prefeita do Município de Ibema, Estado do Paraná, no uso de suas atribuições legais,

**DECRETA:**

**Art. 1º** - Fica designada como Gestora de Contratos do Município de Ibema a Sr.<sup>a</sup> **NEUSA PRECHLAK** CPF 024.956.749-09.

**Art. 2º** - Ficam designados como fiscais de contratos os Secretários Municipais abaixo relacionados:

**Secretaria Municipal de Administração e Finanças:**

Valtuir José Comiran Junior CPF: 035.301.029-46

**Secretaria Municipal de Educação, Cultura e Esportes:**

Vandrea Comiran Fernandes CPF:035.617.419-08

**Secretaria Municipal de Saúde:**

Edson Simionato CPF:554.694.699-72

**Secretaria Municipal de Viação, Obras e Urbanismo:**

Altair Teles dos Santos CPF: 782.353.919-53

**Secretaria Municipal de Agricultura, Abastecimento e Meio Ambiente:**

Sergio Aparecido de Souza CPF: 033.242.689-07

**Secretaria Municipal de Bem Estar Social:**

David Ivo dos Santos CPF: 098.772.039-28

**Secretaria Municipal de Planejamento:**

Gildo dos Santos CPF: 072.951.769-18

**Art. 3º** - Este Decreto entrará em vigor na data de sua publicação, revogado o Decreto nº 1576/2021 e demais disposições contrárias.

Gabinete da Prefeita do Município de Ibema, 30 de setembro de 2021.

Viviane Comiran  
Prefeita

Prefeitura Municipal de Ibema  
Av. Ney Euirson Napoli, 1426 - Centro - Ibema - PR  
Fone: (45) 3238-1347 - E-mail: [prefeitura@pibema.pr.gov.br](mailto:prefeitura@pibema.pr.gov.br)  
Gestão 2021/2024



# PREFEITURA DO MUNICÍPIO **IBEMA**

Ibema, 20 de outubro de 2021

## OFÍCIOS AOS DEPARTAMENTOS

**De: Gabinete do Prefeito**

**Para: Contabilidade  
CPL/Pregoeiro  
Assessoria Jurídica  
Controle Interno**

Preliminarmente a autorização solicitada mediante ofício da Secretaria de Educação, Obras e Urbanismo, o presente processo deverá tramitar pelos setores competentes com vistas:

- 1 - Contabilidade: a indicação de recursos de ordem orçamentária para fazer face a despesa;
- 2 - Jurídico: a elaboração de parecer sobre a necessidade de procedimento licitatório, indicando a modalidade e o tipo de licitação a serem adotados no certame;
- 3 - Controle Interno: parecer sobre andamento do processo e suas fases;
- 4 - CPL/Pregoeiro/Depto de Licitações: a elaboração da minuta do instrumento convocatório da licitação;
- 5 - Jurídico: ao exame e aprovação da minuta indicada no item 4 acima

Atenciosamente  
  
Viviane Comiran  
Prefeita



PREFEITURA DO MUNICÍPIO  
**IBEMA**

Ibema - Pr, 20 de outubro de 2021.

**De: Contabilidade**

**Para: Gabinete da Prefeita**

**Referente: Aquisição de abrigos de passageiros com proteção lateral.**

Excelentíssima Senhora:

Em atenção ao ofício expedido por Vossa Excelência, solicitando a indicação de recursos de ordem orçamentária para fazer face à despesa para **“aquisição de abrigos de passageiros com proteção lateral”**, informamos a existência de previsão de recursos orçamentários para assegurar o pagamento das obrigações decorrentes da contratação acima nas seguintes Dotações Orçamentárias:

**10 - Secretaria de Educação, Cultura e Esportes**  
**10.01 - Divisão de Ensino Fundamental**  
**12.361.0009.2.022 - Gestão do Ensino Fundamental**  
4.4.90.52.00 (168) - Equipamentos e Material Permanente - Fonte de Recursos - 107

Atenciosamente,

**Rodrigo Scatolin**  
Contador





# PREFEITURA DO MUNICÍPIO **IBEMA**

Ibema, 21 de outubro de 2021

## PARECER

**De: Assessoria Jurídica**  
**Para: Gabinete da Prefeita**

Excelentíssima Senhora

A apreciação deste Setor Jurídico, o processo administrativo referente à **AQUISIÇÃO DE ABRIGOS DE PASSAGEIROS COM PROTEÇÃO LATERAL**, consideramos que:

O Senhor Contador informa a existência de previsão de recursos de ordem orçamentária para fazer face às obrigações decorrentes da contratação, de acordo com o estabelecido no art. 167, incisos I e II da Constituição Federal e art. 6º, inciso III, da Lei 8.666/93.

Tendo em vista que trata-se de aquisição necessária, segundo a secretaria, para suprir atendimento de necessidade para melhor andamento dos trabalhos.

Estando instituído por lei a possibilidade de tal contratação, sendo destinada ao atendimento das finalidades precípua da administração, a licitação poderá se dar por pregão, ou ainda pelo processo de dispensa na Lei Nº 8.666/93 artigo 24 inciso II.

Em análise ao rol de documentos que compõem o processo a vista da lei há possibilidade de continuidade do processo se assim for interesse da administração.

Por fim, caso o processo seja lançado em minuta padronizada do município, conforme até agora utilizada, não há necessidade de nova análise por parte desta assessoria

É o Parecer,

  
**Antonio Marcos Daga**  
Assessoria Jurídica



# PREFEITURA DO MUNICÍPIO **IBEMA**

Ibema, 21 de outubro de 2021

## PARECER

**De: CONTROLE INTERNO**

**Para: Gabinete da Prefeita**

Excelentíssima Senhora

A apreciação deste Setor, o processo administrativo referente à **AQUISIÇÃO DE ABRIGOS DE PASSAGEIROS COM PROTEÇÃO LATERAL**, consideramos que:

Em análise ao rol de documentos que compõem o processo identificamos que todas as fases preliminares foram atendidas, estando o processo de acordo com o que preceitua a legislação vigente.

Assim, entendemos ser possível o prosseguimento do processo por quaisquer das formas previstas em lei, cabendo a chefe do executivo decidir.

É o Parecer,

  
**Vanuze Elizabeth Kemmrich Gonçalves**  
Controle Interno



PREFEITURA DO MUNICÍPIO  
**IBEMA**

Ibema, 21 de outubro de 2021

**De: Gabinete do Prefeito**

**Para: CPL**

### **AUTORIZAÇÃO DE LICITAÇÃO**

Senhores

Tendo em vista a solicitação da Secretaria, para **AQUISIÇÃO DE ABRIGOS DE PASSAGEIROS COM PROTEÇÃO LATERAL**, vimos comunicar que de conformidade com as informações da Divisão de Contabilidade e os Pareceres da Assessoria Jurídica e do Controle Interno, fica Vossa Senhoria autorizado a dar prosseguimento através da Comissão Permanente de Licitação, para abertura de processo de licitação estando de conformidade com a Lei Nº 8.666/93.

Atenciosamente

**Viviane Comiran**  
**Prefeita**