

ILUSTRÍSSIMO SENHOR PREGOEIRO DO MUNICÍPIO DE IBEMA – ESTADO DO PARANÁ.

PREGÃO ELETRÔNICO nº 71/2022

TKBR IMPORTACAO DE MAQUINAS E EQUIPAMENTOS LTDA, pessoa jurídica de direito privado, com número de inscrição no CNPJ sob o nº 08.671.846/0001-65, com sede empresarial estabelecida na Avenida Ademar Bornia, nº 629-A, Jardim Europa, CEP 87113-000, na Cidade de Sarandi, Estado do Paraná, neste ato representado por seu Sócio Administrador, o Sr. **ODAURO VITORIANO**, vem respeitosamente e tempestivamente com fulcro na Lei 10.520/2002, à presença de Vossa Senhoria apresentar **RECURSO ADMINISTRATIVO** contra a decisão dessa digna Comissão de Apoio a Licitação que classificou a empresa **CAROLINE HANNEMANN EIRELI**, CNPJ: 34.131.546/0001-61, o que faz na conformidade seguinte:

TKBR – Importação de Máquinas e Equipamentos Ltda;

Av. Ademar Bornia 629 – Sala A, Jardim Europa, Sarandi – Pr. CEP 87113-000.

Fone: 44-3031-6709 - www.takeuchibr.com - CNPJ 08.671.846/0001-65 * I.E. 904.84200-17

1. DA SÍNTESE FÁTICA

Em síntese, trata-se de licitação na modalidade pregão eletrônico promovido pela Prefeitura de Ibema-PR, para Aquisição de 1 (uma) pá carregadeira sobre rodas, conforme Anexo I.

Contudo, o pregoeiro decidiu pela classificação no certame, da empresa **CAROLINE HANNEMANN EIRELI**, CNPJ: 34.131.546/0001-61, sendo declarada vencedora em razão do menor preço.

Durante a realização do ato administrativo, a empresa vencedora, conforme abaixo restará demonstrado, não atendeu a Lei 8.666/93 e ao que foi solicitado no edital, e a classificação dela retira a lisura do ato proferido pela administração pública.

Neste norte, conclui-se pelo descumprimento da lei e do edital, fato que se mantiver poderá manchar o certame aberto pela prefeitura, anulando a classificação da empresa **CAROLINE HANNEMANN EIRELI**, CNPJ: 34.131.546/0001-61 e conseqüentemente **CLASSIFICANDO** a empresa **TKBR IMPORTACAO DE MAQUINAS E EQUIPAMENTOS LTDA** que ficou em segundo lugar, e que portanto possui equipamento de acordo com os ditames expostos no edital.

2. DOS FUNDAMENTOS

2.1. Do descumprimento do edital

Com o devido acato ao processo administrativo/pregão eletrônico em epígrafe, verifica-se que o pregoeiro que exarou o parecer de classificação, laborou em grave equívoco, haja vista que tal parecer se choca com os princípios da norteadores da administração pública, encontrando-se na contramão da doutrina e da jurisprudência.

Pois nota-se que no caso em comento, a empresa em sua oferta apresentou proposta sem o devido preenchimento dos itens expressos no edital, não respeitando o Princípio da Vinculação ao Instrumento Convocatório.

TKBR – Importação de Máquinas e Equipamentos Ltda;

Av. Ademar Bornia 629 – Sala A, Jardim Europa, Sarandi – Pr. CEP 87113-000.

Fone: 44-3031-6709 - www.takeuchibr.com - CNPJ 08.671.846/0001-65 * I.E. 904.84200-17

3

Se torna imperioso destacar que o objeto ofertado pela empresa vencedora não atende ao seguinte requisito exigido no edital:

• Anexo 7 do Edital

4. CAPACIDADE E PESO	
4.1. Capacidade da caçamba coroada (m ³)	1,80 m ³
4.2. Força de desagregação (kgf)	Indicar
4.3. Carga Operacional (kg)	Indicar
4.4. Peso Operacional (kg)	9.600 Kg
5.0. CHASSI tipo	
5.1. Chassi articulado (Grau de articulação)	40° (quarenta graus) para cada lado

Ora, o edital exige que o equipamento possua chassi articulado de 40° graus para cada lado. Não obstante, a empresa Recorrida ofertou um produto com grau abaixo do Requerido, observe o folder anexado na plataforma pela empresa:

Dimensões	
A Comprimento total	mm 7.450
B Largura da máquina entre rodas	mm 2.350
C Altura sobre a cabine	mm 3.325
D Largura total da caçamba	mm 2.550
E Distância entre eixos	mm 2.900
F Vão livre do solo	mm 360-450
G Raio mínimo de giro	mm 5.170

Faixa de trabalho	
H Ângulo de articulação	° ± 40
I Capacidade de subida em rampa	° 28
J Ângulo máximo de descarga da posição mais alta	° 45
K Altura de despejo	mm 2.930
L Altura total de elevação	mm 4.856
M Alcance de descarga da borda da caçamba	mm 1.000
N Profundidade de escavação	mm 40
O Altura do pino de articulação da caçamba	mm 3.840

Cabine	
Fechada; com ar-condicionado; ar quente e frio; com isolamento térmico; Coluna de direção com ajuste de altura; Direção hidráulica; Buzina; Retrovisores internos e externos; Limpador de para-brisa dianteiros e traseiro e esguicho d'água; Para-sol; Assento ajustável com amortecimento bidirecional, apoio de braço e suspensão.	
Painel de instrumentos com as funções vitais do equipamento com: Indicadores de temperatura de água, temperatura do óleo da transmissão, pressão de óleo do motor, horímetro, nível de combustível, carga da bateria (Voltímetro), velocidade da rotação do motor (Tacômetro); Dispositivos sonoros das funções vitais.	

Freios	
Freio a disco nas 04 rodas;	
Freio de estacionamento (Segurança): Independente do disco mecânico, operando na saída da transmissão principal, aplicado por mola e liberado hidráulicamente. Com sistema acionável mesmo em caso de falhas no sistema hidráulico ou interrupção da operação.	

Ato contínuo, no catalogo do site oficial da fabricante XCMG <https://www.xcmg-america.com/carregadeiras/lw300br> é atestado que o equipamento, na verdade, possui angulo de 38° graus (catalogo completo em anexo).

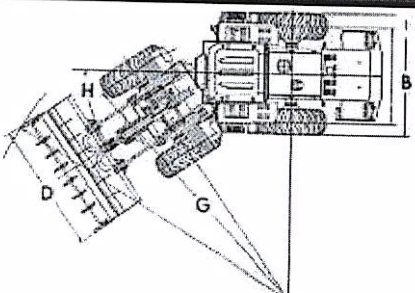
TKBR – Importação de Máquinas e Equipamentos Ltda;

Av. Ademar Bornia 629 – Sala A, Jardim Europa, Sarandi – Pr. CEP 87113-000.

Fone: 44-3031-6709 - www.takeuchibr.com - CNPJ 08.671.846/0001-65 * I.E. 904.84200-17

FAIXA DE TRABALHO

	Unidade	Parâmetro
J	°	+38
I	m	28
J	°	45
K	mm	2935
L	mm	4855
M	mm	1010
H	mm	40
O	mm	3830



OPCIONAIS

- Trato hidráulico nas 4 rodas, multirisco, banho à óleo, morderes, intertravamento
- Sistema de monitoramento via satélite
- Cabina ROPS/FAOPS
- Capacete opcional de 21 m³
- Cartão de carregamento de engate rápido, Cartão Inversão e Braço de correção de engate rápido

05 **Pá Carregadeira LW300BR**

O descumprimento das cláusulas constantes no mesmo implica a desclassificação da proposta ou inabilitação da licitante, pois, do contrário, estar-se-iam afrontando os princípios norteadores da licitação, expressos no art. 3º da Lei nº 8.666/93:

Art. 3º. A licitação destina-se a garantir a observância do princípio constitucional da isonomia e a selecionar a proposta mais vantajosa para a Administração e será processada e julgada em estrita conformidade com os princípios básicos da legalidade, da impessoalidade, da moralidade, da igualdade, da publicidade, da probidade administrativa, da vinculação ao instrumento

TKBR – Importação de Máquinas e Equipamentos Ltda;

Av. Ademar Bornia 629 – Sala A, Jardim Europa, Sarandi – Pr. CEP 87113-000.

Fone: 44-3031-6709 - www.takeuchibr.com - CNPJ 08.671.846/0001-65 * I.E. 904.84200-17

convocatório, do julgamento objetivo e dos que lhe são correlatos. (destacamos)

Por conseguinte, não se pode olvidar do Princípio da Vinculação ao Instrumento Convocatório, pelo qual tanto a Administração como licitantes devem respeitar as disposições do Edital, que se torna a "lei" da licitação.

Princípio da Vinculação ao Instrumento Convocatório, o qual visa, em última análise, homenagear a Isonomia e igualdade de condições entre todas as proponentes.

O Edital é claro e vincula todos os licitantes. É a lei da licitação no caso concreto, não sendo facultado à Administração usar de discricionariedade para desconsiderar determinada exigência do instrumento convocatório.

Em tal prol, ressalte-se lição do administrativista MARÇAL JUSTEN FILHO.

"Depois de editado o ato convocatório, inicia-se a chamada fase externa da licitação. Os particulares apresentam as suas propostas e documentos, que serão avaliados de acordo com os critérios previstos na Lei e no ato convocatório. Nessa segunda fase, a Administração verificará quem, concretamente, preenche mais satisfatoriamente as condições para ser contratado. Também nessa etapa se exige o tratamento isonômico. Trata-se, então, da isonomia na execução da licitação. Todos os interessados e participantes merecem tratamento equivalente."

Desta feita, a empresa classificada deixou de cumprir com o item 1 do anexo I do edital, conforme amplamente explicitado.

Como é consabido, aquele que participa da licitação tem o dever jurídico de atentar para todas as suas exigências. Com efeito, aquele que não cumpre as exigências do certame, deverá ser inabilitado.

Sobre o tema, assevera JOSÉ DOS SANTOS CARVALHO FILHO.

TKBR – Importação de Máquinas e Equipamentos Ltda;

Av. Ademar Bornia 629 – Sala A, Jardim Europa, Sarandi – Pr. CEP 87113-000. 

Fone: 44-3031-6709 - www.takeuchibr.com - CNPJ 08.671.846/0001-65 * I.E. 904.84200-17

“A vinculação ao instrumento convocatório é garantia do administrador e dos administrados. Significa que as regras traçadas para o procedimento devem ser fielmente observadas por todos. Se a regra fixada não é respeitada, o procedimento se torna inválido e suscetível de correção na via administração ou judicial.

O princípio da vinculação tem extrema importância. Por ele, evita-se a alteração de critérios de julgamento, além de dar a certeza aos interessados do que pretende a Administração. E se evita, finalmente, qualquer brecha que provoque violação à moralidade administrativa, à impessoalidade e à probidade administrativa.

(...) Vedado à Administração e aos licitantes é o descumprimento das regras de convocação, deixando de considerar o que nele se exige, como, por exemplo, a dispensa de documento ou a fixação de preço fora dos limites estabelecidos. Em tais hipóteses, deve dar-se a desclassificação do licitante, como, de resto, impõe o art. 48, I, do Estatuto”.

Nesta senda, é o entendimento do Tribunal de Justiça do Paraná;

EMENTA1) DIREITO PROCESSUAL CIVIL E ADMINISTRATIVO. AGRAVO INTERNO. LICITAÇÃO. PRINCÍPIO DA VINCULAÇÃO AO INSTRUMENTO CONVOCATÓRIO NÃO RESPEITADO. ALTERAÇÃO DE PROPOSTAS. EXTEMPORÂNEO. a) O descumprimento de estipulação expressa do Edital viola o princípio da vinculação ao instrumento convocatório e, conseqüentemente, fere o princípio da isonomia entre os licitantes. b) A modalidade de licitação Pregão Presencial permite a alteração de propostas na sessão do Pregão, que não ocorrendo não podem ser alteradas de maneira extemporânea.2) AGRAVO INTERNO A QUE SE NEGA PROVIMENTO. (TJPR - 5ª C. Cível - A - 1375308-9/01 - Curitiba - Rel.: Leonel Cunha - Unânime - J. 16.06.2015)

TKBR – Importação de Máquinas e Equipamentos Ltda;

Av. Ademar Bornia 629 – Sala A, Jardim Europa, Sarandi – Pr. CEP 87113-000.

Fone: 44-3031-6709 - www.takeuchibr.com - CNPJ 08.671.846/0001-65 * I.E. 904.84200-17



Ex positis, nota-se que a postura adotada pela administração pública no processo licitatório em comento, não condiz com o entendimento consolidado das mais altas cortes pátrias e tampouco com o que assevera o Tribunal de Justiça do Estado do Paraná, devendo a empresa, **CAROLINE HANNEMANN EIRELI**, CNPJ: 34.131.546/0001-61, ser desclassificada pelo descumprimento do edital, especialmente pelo equipamento não alcançar ângulo de articulação de 40 graus.

3. DOS PEDIDOS

Ante todo o exposto, requer-se o provimento do presente recurso, com efeito para:

a) Com fundamento do art. 3º, da Lei nº 8666/93 e demais jurisprudências supra apresentadas, declarar-se nulo o julgamento que classificou a empresa **CAROLINE HANNEMANN EIRELI**, CNPJ: 34.131.546/0001-61, pugnando desde já pela desclassificação em razão do não cumprimento do edital.

b) Determinar-se à Comissão de Licitação que profira tal julgamento, anulando a classificação da empresa **CAROLINE HANNEMANN EIRELI**, CNPJ: 34.131.546/0001-61, considerando o exposto acima, e conseqüentemente **CLASSIFICANDO** a empresa **TKBR IMPORTACAO DE MAQUINAS E EQUIPAMENTOS LTDA**, já que possui equipamento de acordo com os ditames expostos no edital;

c) Outrossim, amparada nas razões recursais, requer-se que essa Comissão de Licitação reconsidere sua decisão e, na hipótese não esperada de isso não ocorrer, faça este subir à autoridade superior em consonância com o previsto no § 4º, do art. 109, da Lei nº 8666/93, comunicando-se aos demais licitantes para as devidas impugnações, se assim o desejarem, conforme previsto no § 3º, do mesmo artigo do Estatuto.

d) Se por cautela outro for o entendimento requer-se desde já cópia integral do processo de licitação Pregão Eletrônico, para o fim de instruir medida judicial e representação perante o Tribunal de Contas do Estado do Paraná.

TKBR – Importação de Máquinas e Equipamentos Ltda;

Av. Ademar Bornia 629 – Sala A, Jardim Europa, Sarandi – Pr. CEP 87113-000.

Fone: 44-3031-6709 - www.takeuchibr.com - CNPJ 08.671.846/0001-65 * I.E. 904.84200-17

Termos em que,
Pede Deferimento

Sarandi-PR, 25 de outubro de 2022.

ODAURO
VITORIANO:240
29289991

Assinado de forma digital
por ODAURO
VITORIANO:24029289991
Dados: 2022.10.25 09:48:15
-03'00'

TKBR IMPORTACAO DE MAQUINAS E EQUIPAMENTOS LTDA

Odauro Vitoriano
Sócio Administrador

Anexos:

Catalogo



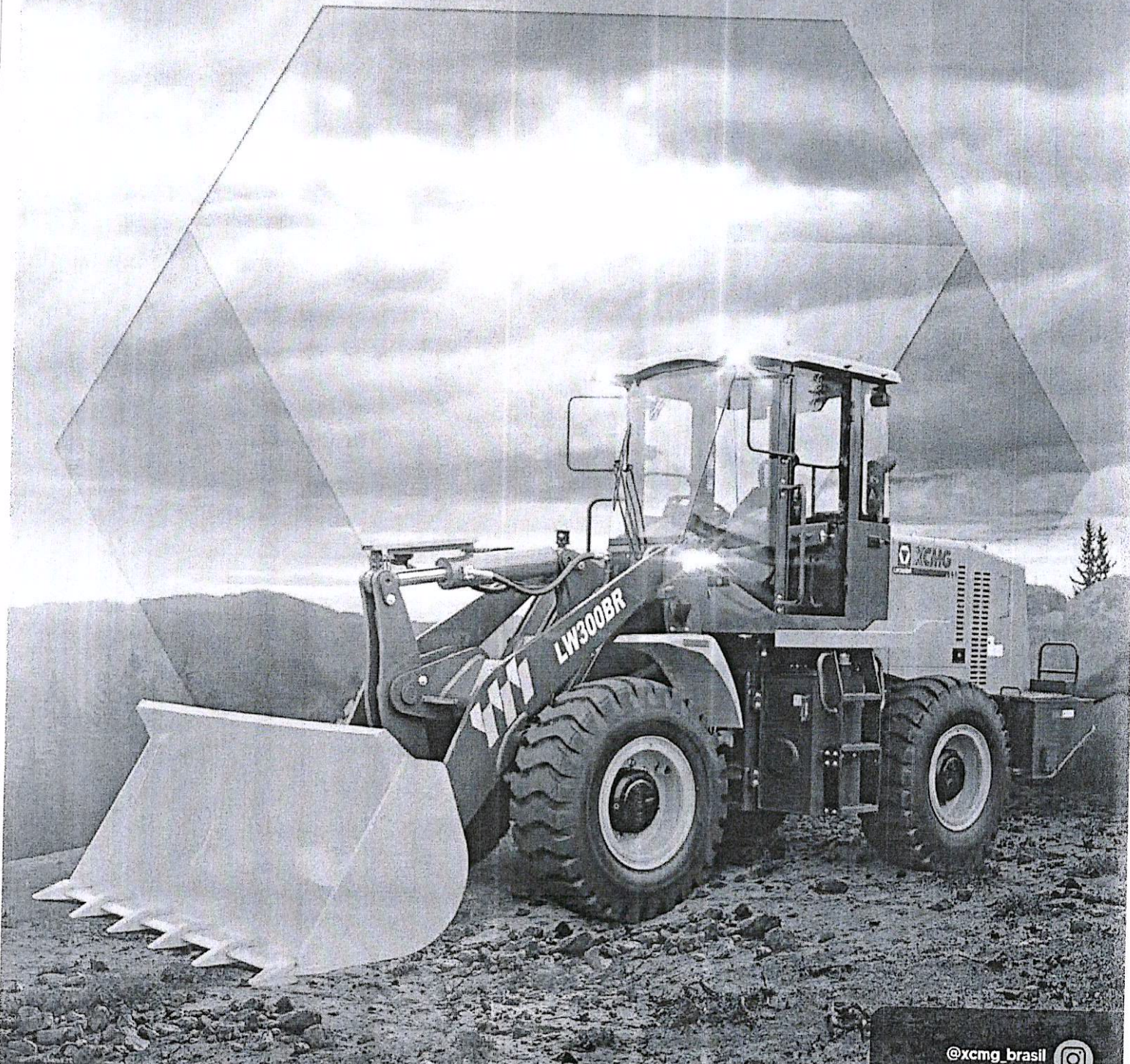
TKBR – Importação de Máquinas e Equipamentos Ltda;

Av. Ademar Bornia 629 – Sala A, Jardim Europa, Sarandi – Pr. CEP 87113-000.

Fone: 44-3031-6709 - www.takeuchibr.com - CNPJ 08.671.846/0001-65 * I.E. 904.84200-17



LW300BR PÁ CARREGADEIRA



☎ 0800.7708866

 **XCMG**
www.xcmg-america

@xcmg_brasil 


XCMG Brasil Indústria 

XCMG Brasil Indústria 

SOBRE NOSSA EMPRESA

Desde 2004 no mercado brasileiro, a XCMG reafirma, cada dia mais, seu concreto investimento no território nacional e latino americano. Referência ao importar produtos chineses no país, em 2014 a XCMG iniciou a sua linha de produção na cidade de Pouso Alegre/MG, que com sua localização estratégica na rodovia Fernão Dias, estreitou ainda mais os laços da marca com um mercado que, cada vez mais, exige qualidade, tecnologia e inovação.

Ocupando uma área de 1 milhão de m², dos quais 150 mil são de construção de galpões. São quatro galpões principais de produção e mais de 10 instalações auxiliares, gerando todas as condições necessárias para a preparação de peças, solda, usinagem, montagem de máquina inteira e pintura.



Fábrica XCMG Brasil Indústria, em Pouso Alegre, Minas Gerais.

• PÓS-VENDAS

O pós vendas da XCMG é formado por uma equipe altamente treinada, e aptos a atender os clientes de forma rápida e eficaz. Optamos sempre pelo modo mais inteligente e estratégico visando em 1º lugar a satisfação do cliente, construindo um relacionamento sólido e duradouro.

Realizam manutenções preventivas e corretivas em todas as máquinas, além de entregas técnicas, treinamento de operação e manutenção.

Desde o momento em que a máquina é retirada da XCMG Brasil Indústria, a equipe se mantém disponível para atendê-lo, visando uma perfeita entrega técnica, e atendimento para revisões ou manutenções da maneira mais rápida e econômica possível.

• XCMG BANK

Com um amplo portfólio de produtos e soluções financeiras, o Banco XCMG tem o compromisso de oferecer a mais alta qualidade e excelência em seus serviços e atendimento exclusivo aos seus clientes, por meio de uma atuação ética, transparente e da solidez do Grupo XCMG, com foco no relacionamento ágil e sustentável de seus negócios.

Nesse sentido, o Banco XCMG traz vantagens competitivas, profundo conhecimento do segmento de atuação a ser explorado, agilidade operacional e custos competitivos de seus produtos, além da capacidade de customizar produtos financeiros para atender às necessidades específicas de seus clientes.



0800-940-5722

faleconosco@bancoxcmg.com.br

MISSÃO

Explorar tecnologia de engenharia e fornecer soluções para construção global e desenvolvimento sustentável.

VISÃO

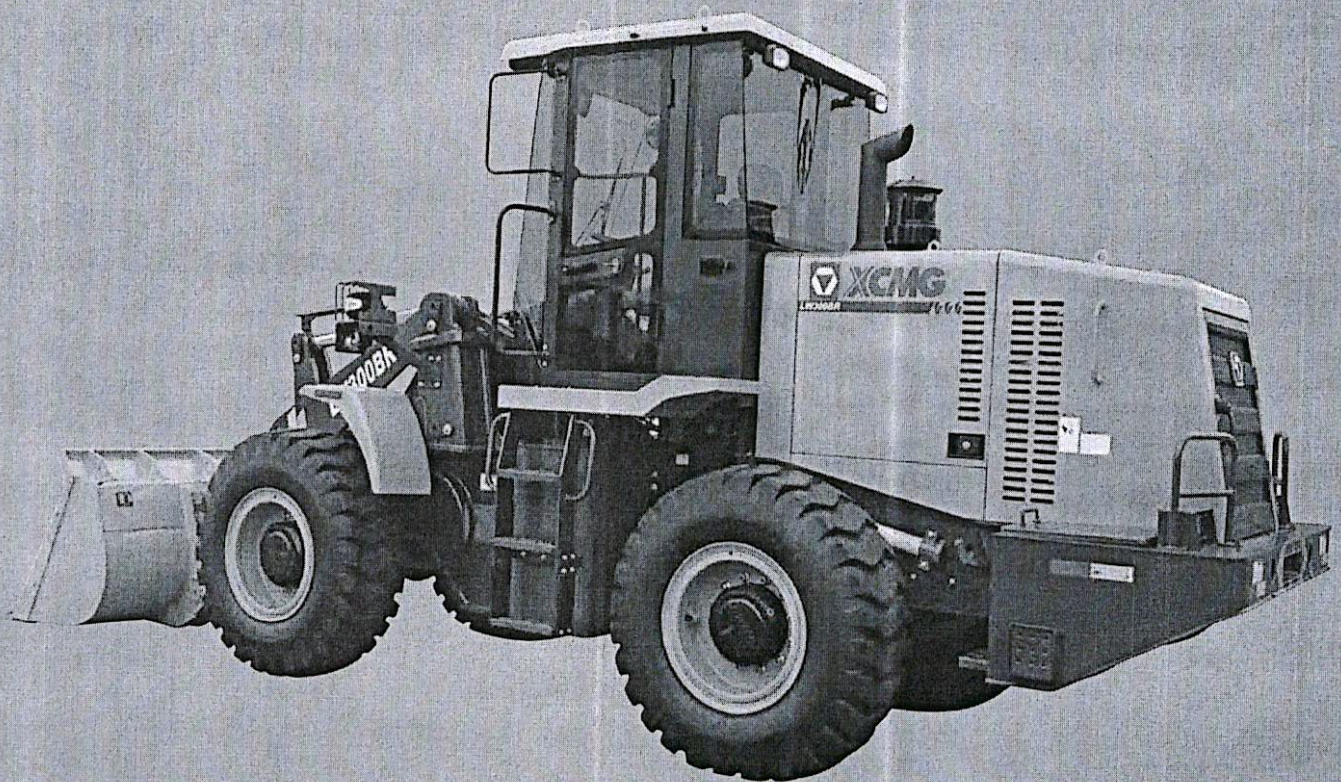
Ser um empreendimento internacional de confiança e criação de valor.

VALORES

Qualidade, inovação, valor e responsabilidade.

PÁ CARREGADEIRA LW300BR

A LW300BR é um excelente representante do modelo robusto de maquinário com 3 toneladas em sua capacidade de operação. Com foco em quatro aspectos, sendo eles: economia, alta eficiência, confiabilidade e conforto. A máquina, que oferece vantagens significativas sobre produtos semelhantes, é amplamente utilizada em terraplenagem, movimentação de materiais, portos, construção civil etc.



ESPECIFICAÇÃO DE OPERAÇÃO

Sistema hidráulico de operação acionados por joysticks;

Ventilador do sistema de arrefecimento do motor acionado por correia;

Chassis articulação central;

Sistema Z-BAR, com 03 cilindros hidráulicos.

	Unidade	Parâmetro
Capacidade nominal de operação	kg	3.000
Tempo de elevação da caçamba (carga nominal)	s	6
Tempo de ciclo total de operação	s	9
Força máxima de tração	kN/kgf	100/10197
Força máxima de desagregação da caçamba	kN/kgf	131/13364
Carga de tombamento reta (articulada)	kN/kgf	91/9305(79/8104)
Caçamba (com opções de dentes e lâminas)	m ²	1.8
Peso Operacional	kg	11.750

MOTOR

Cummins QSB6.7 - Turbo alimentado - Pós Resfriado - Diesel - 6 cilindros - Injeção direta - 4 tempos - Refrigerado a água - Tier3/Mar1.

	Unidade	Parâmetro
Potência Bruta (SAE J1995)	kw/rpm (hp)	99/2200 (133)
Potência Líquida (SAE J1349)	kw/rpm (hp)	97/2200 (130)
Torque máximo	Nm/rpm	584/1450

TRANSMISSÃO

Fabricante/Modelo: Hangzhou Advance / YD130

Tipo: Powershift com acionamento eletrônico

Tração: nas 4 rodas - 4x4

Convertor de torque: 3 elementos, estágio simples, fase simples

Sensor de neutro para controle de partida e função Kick-down (STD)

	Unidade	Parâmetro
Velocidade de avanço/ré em 1ª marcha	km/h	6.5
Velocidade de avanço/ré em 2ª marcha	km/h	11.5
Velocidade de avanço/ré em 3ª marcha	km/h	25
Velocidade de avanço em 4ª marcha	km/h	36

SISTEMA HIDRÁULICO

2 bombas de engrenagem, montadas diretamente na transmissão;

	Unidade	Parâmetro
Pressão da válvula de segurança principal	MPa	16
Pressão do sistema de direção	MPa	14
Pressão do sistema de comando	MPa	3.5
Cilindro do braço da carregadeira	mm	125 x 810
Cilindro da caçamba da carregadeira	mm	160 x 530
Pressão do sistema hidráulico	kg/cm ²	160
Vazão da bomba do sistema hidráulico	L/min	140
Vazão da bomba do sistema de direção	L/min	110
Pressão da válvula de alívio do sistema de direção	kg/cm ²	140
Cilindro do sistema de direção	mm	80 x 340

EIXOS

Redução final planetária

Eixo dianteiro: Fixo

Eixo traseiro: Oscilante

Sistema de bloqueio do diferencial automático

	Unidade	Parâmetro
Ângulo de oscilação do eixo traseiro	°	±12

FREIOS

Freio a disco seco nas 4 rodas;

Freio de estacionamento (Segurança): Independente do disco mecânico, operando na saída da transmissão principal, aplicado por mola e liberado hidraulicamente. Com sistema acionável mesmo em caso de falhas no sistema hidráulico ou interrupção da operação.

CABINE

Fechada;

Com ar-condicionado, ar quente e frio;

Coluna de direção com ajuste de altura;

Direção hidráulica;

Buzina;

Retrovisores internos e externos;

Limpador de para-brisas dianteiros e traseiro;

Esguicho d'água;

Para-sol;

Assento ajustável com amortecimento bidirecional, apoio de braço e suspensão.

Painel de instrumentos com as funções vitais do equipamento com: Indicadores de temperatura de água, temperatura do óleo da transmissão, pressão de óleo do motor, horímetro, nível de combustível, carga da bateria (Voltímetro), velocidade da rotação do motor (Tacômetro); Dispositivos sonoros das funções vitais;

Cinto retrátil;

Luzes indicadoras de direção;

Luzes indicadoras de alerta e freio;

Faróis de serviço (2 dianteiros e 2 traseiros);

Alarme de marca ré.

LÚZES E INDICAÇÃO

Luzes indicadoras de direção;

Luzes indicadoras de alerta e freio; Faróis de serviço (2 dianteiro e 2 traseiro)

Alarme de marcha ré;

SISTEMA ELÉTRICO

Conectores: Elétricos blindados

	Unidade	Parâmetro
Alternador	A	70
Voltagem	V	24

CAPACIDADES DE ABASTECIMENTO

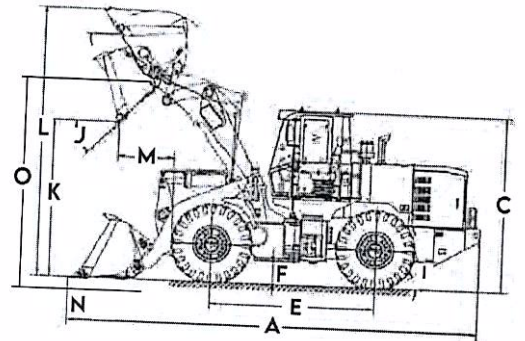
	Unidade	Parâmetro
Tanque de combustível	L	190
Sistema hidráulico	L	170
Lubrificante motor	L	20

PNEUS

Medida dos pneus: 17.5-25 12PR-L3

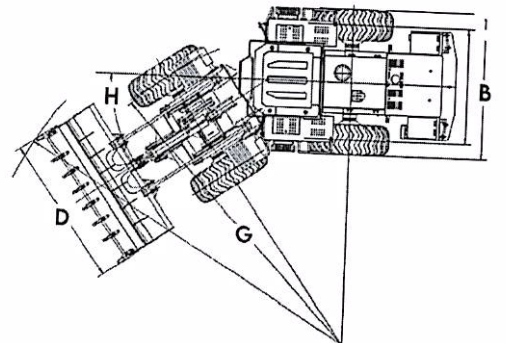
DIMENSÕES

	Unidade	Parâmetro
A Comprimento total	mm	7.450
B Largura da máquina entre rodas	mm	2.350
C Altura sobre a cabine	mm	3.320
D Largura total da caçamba	mm	2.550
E Distância entre eixos	mm	2.900
F Vão livre do solo	mm	360
G Raio mínimo de giro	mm	5.170



FAIXA DE TRABALHO

	Unidade	Parâmetro
H Ângulo de articulação	°	± 38
I Capacidade de subida em rampa	°	28
J Ângulo máximo de descarga da posição mais alta	°	45
K Altura de despejo	mm	2.930
L Altura total de elevação	mm	4.856
M Alcance de descarga da borda da caçamba	mm	1.010
N Profundidade de escavação	mm	40
O Altura do pino de articulação da caçamba	mm	3.830



OPCIONAIS

Freios hidráulico nas 4 rodas, multidisco, banho à óleo montados internamente

Sistema de monitoramento via satélite

Cabine ROPS/FOPS

Caçamba opcional de 2.1 m³

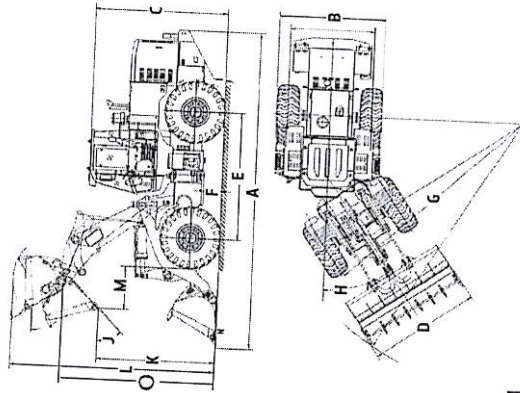
Garfo de carregamento de engate rápido; Garfo florestal e Braço de carregamento de engate rápido

XCMG BRASIL INDÚSTRIA
Rodovia Fernão Dias - BR381 - KM 854/855 / Pouso Alegre - MG - CEP 37556-830 - Brasil / Tel.: +55 (35) 2102-0500

XCMG BRASIL - COMÉRCIO E SERVIÇOS
Av. Ladslau Kardos, 700 - Bairro dos Fontes, Guarulhos - SP - CEP 07250-125 - Brasil / Tel.: +55 (11) 2413.0500



As ilustrações não mostram necessariamente a versão padrão da máquina, devido a nossa política de melhoria contínua, reservamo-nos o direito de modificar as especificações e projeto sem aviso prévio ou obrigação de qualquer espécie. Certos produtos podem estar indisponíveis em algumas regiões. Consulte a XCMG ou revendedor autorizado mais próximo para verificar disponibilidade ou esclarecer dúvidas.



Dimensões

- A Comprimento total
- B Largura da máquina entre rodas
- C Altura sobre a cabine
- D Largura total da caçamba
- E Distância entre eixos
- F Vão livre do solo
- G Raio mínimo de giro

Cabine

- mm 7.450
- mm 2.350
- mm 3.325
- mm 2.550
- mm 2.900
- mm 360~450
- mm 5.170

Fechada; com ar-condicionado, ar quente e frio; com isolamento térmico; Coluna de direção com ajuste de altura; Direção hidráulica; Buzina; Retrovisores internos e externos; Limpador de para-brisas dianteiros e traseiro e esguicho d'água; Para-sol; Assento ajustável com amortecimento bidirecional, apoio de braço e suspensão.

Panel de instrumentos com as funções vitais do equipamento com: Indicadores de temperatura de água, temperatura do óleo da transmissão, pressão de óleo do motor, horímetro, nível de combustível, carga da bateria (Voltímetro), velocidade da rotação do motor (Tacômetro); Dispositivos sonoros das funções vitais.

Faixa de trabalho

- H Ângulo de articulação
- I Capacidade de subida em rampa
- J Ângulo máximo de descarga da posição mais alta
- K Altura de despejo
- L Altura total de elevação
- M Alcance de descarga da borda da caçamba
- N Profundidade de escavação
- O Altura do pino de articulação da caçamba

Freios

- Freio a disco nas 04 rodas;
- Freio de estacionamento (Segurança); Independente do disco mecânico, operando na saída da transmissão principal, aplicado por mola e liberado hidráulicamente. Com sistema acionável mesmo em caso de falhas no sistema hidráulico ou interrupção da operação.

- Peso Operacional kg 11.750
- Capacidade da Caçamba m³ 1,8~3,0
- Potência do Motor Hp 133

Sistema hidráulico

- Pressão da válvula de segurança principal MPa 16
- Pressão do sistema de direção MPa 14
- Pressão do sistema de comando MPa 3,5
- Cilindro do braço da carregadeira mm 125 x 810
- Cilindro da caçamba da carregadeira mm 160 x 530
- Pressão do sistema hidráulico kg/cm² 160
- Vazão da bomba do sistema hidráulico L/min 140
- Vazão da bomba do sistema de direção L/min 140
- Pressão da válvula de alívio do sistema de direção kg/cm² 140
- Cilindro do sistema de direção mm 80 x 340
- Sistema Z-BAR, com 03 cilindros hidráulicos;
- 2 bombas de engrenagem, montadas diretamente na transmissão;

Motor

- Cummins QSB6.7 - Turbo alimentado - Pós Resfriado - Diesel - 6 cilindros - Injeção direta - 4 tempos - Refrigerado a água - Tier3/Mar1
- Potência nominal do motor kW/rpm (hp) 99/2200 (133)
- Torque máximo Nm/rpm 584/1450
- Cilindrada L 6,7

Eixos

- Redução final planetária
- Eixo dianteiro kg 3.000
- Eixo traseiro kg 3.750
- Ângulo de oscilação do eixo traseiro g 9
- Sistema de bloqueio do diferencial automático kgf/kN ≥10197/100
- kgf/kN ≥13364/131
- kgf/kN 9305/91(8104/79)

Especificação de operação

- Capacidade nominal de operação
- Capacidade nominal de operação c/ contra peso
- Tempo de ciclo total de operação
- Força máxima de tração
- Força máxima de desagregação da caçamba
- Carga de tombamento reta (articulada)
- Sistema hidráulico de operação acionados por joysticks;
- Ventilador do sistema de arrefecimento do motor acionado por correia;
- Chassis articulação central;

Transmissão

- Fabricante/Modelo
- Tipo
- Velocidade de avanço/ré em 1ª marcha
- Velocidade de avanço/ré em 2ª marcha
- Velocidade de avanço/ré em 3ª marcha
- Velocidade de avanço em 4ª marcha
- Tração
- Convertor de torque nas 4 rodas - 4x4
- Sensor de neutro para controle de partida e função Kick-down (STD)

Opcionais

- Freios hidráulico nas 4 rodas, multidisco, banho à óleo montados internamente
- Sistema de monitoramento via satélite
- Cabine ROPS/FOPS
- Cinto de segurança retrátil
- Caçambas com opção de dentes e lâminas
- Baterias: 2 de 110Ah
- Garfo de carregamento de engate rápido; Garfo florestal
- Contra peso adicional

Pneus

Medida dos pneus

175 x 25 - 16 lonas

XCMG AMÉRICA LATINA INDÚSTRIA

Rodovia Fernão Dias BR 381 KM 854/855
Pauso Alegre MG CEP 37556-830 Brasil
Tel.: +55 (35) 2102-0500

XCMG AMÉRICA LATINA COMÉRCIO E SERVIÇOS

Av. Ladislau Kardos, 700 Bairro dos Fontes,
Guarulhos SP CEP 07250-125 Brasil
Tel.: +55 (11) 2413-0500

Sistema elétrico

- Baterias Un/ah 2 de 100
- Alternador A 70
- Voltagem V 24
- Conectores Elétricos blindados

Capacidades de abastecimento

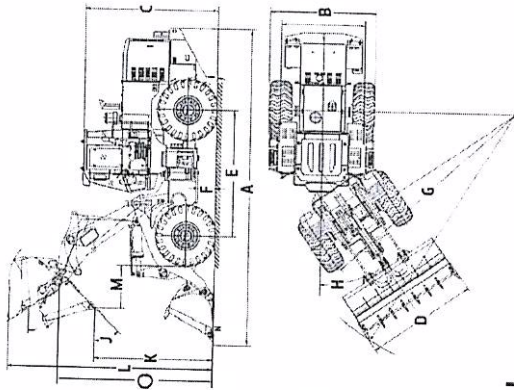
- Tanque de combustível
- Tanque hidráulico
- Lubrificante motor
- Líquido de arrefecimento

As dimensões, pesos e capacidades mastreadas neste material, bem como qualquer conversão usada, são sempre aproximadas e estão sujeitas a variações consideradas normais dentro da tolerância e fabricação, alguns valores e informações podem variar de acordo com a configuração e opcionais das máquinas. É política da XCMG o aprimoramento contínuo de seus produtos - reservando-se o direito de modificar as especificações e materiais ou introduzir melhoramentos a qualquer tempo sem prévio aviso ou obrigação de qualquer espécie. Fotos ilustrativas, as ilustrações podem apresentar itens opcionais. Para informações mais detalhadas consultar XCMG ou revendas autorizadas.



ω

<https://extramaquina.com.br/storage/files/machine/2021-11-04-13-51-lw300br-61841da02f112.pdf>



Dimensões

A	Comprimento total	7.450
B	Largura da máquina entre rodas	2.350
C	Altura sobre a cabine	3.325
D	Largura total da caçamba	2.550
E	Distância entre eixos	2.900
F	Vão livre do solo	360-450
G	Raio mínimo de giro	5.170

Faixa de trabalho

H	Ângulo de articulação	0 ± 40
I	Capacidade de subida em rampa	0 28
J	Ângulo máximo de descarga da posição mais alta	0 45
K	Altura de despejo	2.930
L	Altura total de elevação	4.856
M	Alcance de descarga da borda da caçamba	1.000
N	Profundidade de escavação	40
O	Altura do pino de articulação da caçamba	3.840

Geral

Peso Operacional	kg	11.750
Capacidade da Caçamba	m ³	1,8-3,0
Potência do Motor	Hp	133

Sistema hidráulico

Pressão da válvula de segurança principal	MPa	16
Pressão do sistema de direção	MPa	14
Pressão do sistema de comando	MPa	3,5
Cilindro do braço da carregadeira	mm	125 x 810
Cilindro da caçamba da carregadeira	mm	160 x 530
Pressão do sistema hidráulico	kg/cm ²	160
Vazão da bomba do sistema hidráulico	L/min	140
Vazão da bomba do sistema de direção	L/min	140
Pressão da válvula de alívio do sistema de direção	kg/cm ²	140
Cilindro do sistema de direção	mm	80 x 340

Sistema Z-BAR, com 03 cilindros hidráulicos;
2 bombas de engrenagem, montadas diretamente na transmissão;

Motor

Cummins QSB6.7 - Turbo alimentado - Pós Resfriado - Diesel - 6 cilindros - Injeção direta - 4 tempos - Refrigerado a água - Tier3/Mar1		
Potência nominal do motor	kW/rpm (hp)	99/2200 (133)
Torque máximo	Nm/rpm	584/1450
Cilindrada	L	6,7

XCMG AMÉRICA LATINA INDÚSTRIA
Rodovia Fernão Dias BR 381 KM 854/855
Pouso Alegre MG CEP 37556-830 Brasil
Tel.: +55 (35) 2102-0500

XCMG AMÉRICA LATINA COMÉRCIO E SERVIÇOS
Av. Ladslou Kardos, 700 Bairro dos Fontes,
Guarulhos SP CEP 07250-125 Brasil
Tel.: +55 (11) 2413-0500

Cabine

mm	7.450
mm	2.350
mm	3.325
mm	2.550
mm	2.900
mm	360-450
mm	5.170

Fechada; com ar-condicionado, ar quente e frio; com isolamento térmico; Coluna de direção com ajuste de altura; Direção hidráulica; Buzino; Retrovisores internos e externos; Limpador de para-brisas dianteiros e traseiro e esguincho d'água; Para-sol; Assento ajustável com amortecimento bidirecional, apoio de braço e suspensão. Painel de instrumentos com as funções vitais do equipamento com: Indicadores de temperatura de água, temperatura do óleo da transmissão, pressão de óleo do motor, horímetro, nível de combustível, carga da bateria (Voltímetro), velocidade da rotação do motor (Tacômetro); Dispositivos sonoros das funções vitais.

Freios

mm	0 ± 40
mm	0 28
mm	0 45
mm	2.930
mm	4.856
mm	1.000
mm	40
mm	3.840

Freio a disco nas 04 rodas;
Freio de estacionamento (Segurança): Independente do disco mecânico, operando na saída da transmissão principal, aplicado por mola e liberado hidráulicamente. Com sistema acionável mesmo em caso de falhas no sistema hidráulico ou interrupção da operação.

Eixos

Redução final planetária	kg	3.000
Eixo dianteiro	kg	3.750
Eixo traseiro	s	9
Ângulo de oscilação do eixo traseiro	kgf/kN	≥10197/100
Sistema de bloqueio do diferencial automático	kgf/kN	≥13364/131

9305/91(8104/79)

Capacidades de abastecimento

Tanque de combustível		
Tanque hidráulico		
Lubrificante motor		
Líquido de arrefecimento		

Opcionais

Hongzhou Advance / YD130		
Powershift com acionamento eletrônico	km/h	6,5
km/h	11,5	
km/h	25	
km/h	36	
nas 4 rodas - 4x4		
3 elementos, estágio simples; fase simples		
Função Kick-down (STD)		

Caçambas com opção de dentes e lâminas
Baterias: 2 de 110Ah
Garfo de carregamento de engate rápido; Garfo florestal
Contra peso adicional

Pneus

Medida dos pneus

175 x 25 - 16 lonas

As dimensões, pesos e capacidades, mostrados neste material, bem como qualquer conversão usada, são sempre aproximadas e estão sujeitos a variações consideradas normais dentro da tolerância e fabricação, alguns valores e informações podem variar de acordo com a configuração e opcionais das máquinas. É política da XCMG o aprimoramento contínuo de seus produtos, reservando-se a empresa o direito de modificar as especificações e materiais ou introduzir melhoramentos a qualquer tempo sem prévio aviso ou obrigação de qualquer espécie. Fotos ilustrativas, as ilustrações podem apresentar itens opcionais.
Para informações mais detalhadas consultar XCMG ou revendedores autorizados.



u

<https://www.yamadiesel.com.br/wp-content/uploads/Carregadeira-LW300BR.pdf>

CAROLINE HANNEMANN - EIRELI

ENDEREÇO: Rua Alcides Valentino Zanella Nº 540 Sala 2 - Bairro Rondinha - CEP 83607-312

CIDADE/ESTADO: Campo Largo/PR

TELEFONES: (41) 99515-1799 - E-mail: chtlicitacoes@gmail.com

CNPJ: 34.131.546/0001-01

IE: 90860776-79

ILUSTRÍSSIMO SENHOR PREGOEIRO DO MUNICÍPIO DE IBEMA – ESTADO DO PARANÁ.

REFERENTE AO EDITAL DE PREGÃO ELETRÔNICO nº 71/2022

Prezado Pregoeiro,

Autoridade Competente

CAROLINE HANNEMANN EIRELI, pessoa jurídica inscrita no CNPJ sob o nº 34.131.546/0001-01, com sede na Rua Alcides Valentino Zanella, 540, Sala 002, Bairro Rondinha, no Município de Campo Largo/PR, neste ato representada pela sócia administradora Sra. CAROLINE HANNEMANN, inscrita no CPF nº 010.134.719-70, residente no Município de Curitiba/PR, vem respeitosamente perante Vossa Senhoria, apresentar:

CONTRARRAZÕES AO RECURSO

CHT SERVIÇOS

REVENDEDOR AUTORIZADO XCMG NO ESTADO DO PARANÁ

(41) 99515-1799 /Campo Largo



Pelos fatos e fundamentos a seguir elencados.

I. DA SÍNTESE FÁTICA

Em 20 de outubro de 2022 ocorreu a disputa do Pregão Eletrônico nº 71/2022, cujo objeto era a AQUISIÇÃO DE UMA PÁ CARREGADEIRA SOBRE RODAS.

A empresa CAROLINE HANNEMANN EIRELI ofertou o menor preço para o maquinário, assim, após atender todos os requisitos de habilitação, foi devidamente declarada vencedora.

Assim, inconformada, a empresa TKBR IMPORTACAO DE MAQUINAS E EQUIPAMENTOS LTDA promoveu a apresentação das razões recursais com objetivo de desclassificar a proposta vencedora, todavia, tais alegações são totalmente infundadas e incabíveis, conforme será demonstrado na fundamentação.

Em síntese, são os fatos que merecem revisão.

II. DOS FUNDAMENTOS

A empresa CAROLINE HANNEMANN EIRELI apresentou todos os documentos de habilitação exigidos no instrumento convocatório, bem como o maquinário ofertado atende integralmente as exigências, assim, foi devidamente declarada vencedora.

A empresa TKBR IMPORTACAO DE MAQUINAS E EQUIPAMENTOS LTDA alegou que a proposta apresentada e o catálogo do maquinário são incompatíveis nas seguintes características:

5.0. CHASSI tipo	
5.1. Chassi articulado (Grau de articulação)	40º (quarenta graus) para cada lado

A recorrente alega que a empresa vencedora ofertou um produto com grau abaixo do requerido, de acordo com o catálogo do site oficial da fabricante XCMG, contudo, o catálogo constante no site está desatualizado, fazemos uma análise da proposta apresentada e no catálogo do maquinário XCMG – LW300BR ofertado:

Faixa de trabalho

H	Ângulo de articulação	°	±40
I	Capacidade de subida em rampa	°	28
J	Ângulo máximo de descarga da posição mais alta	°	45
K	Altura de despejo	mm	2.930
L	Altura total de elevação	mm	4.856
M	Alcance de descarga da borda da caçamba	mm	1.000
N	Profundidade de escavação	mm	40
O	Altura do pino de articulação da caçamba	mm	3.840

Não há qualquer fundamento nas alegações da empresa TKBR IMPORTACAO DE MAQUINAS E EQUIPAMENTOS LTDA visto que a proposta e o catálogo possuem **exatamente as mesmas informações.**

Ora, a empresa CAROLINE HANNEMANN EIRELI jamais faria qualquer alteração (falsificação) em qualquer documento, pois sua atuação é baseada na ética e nas leis vigentes, com compromisso e responsabilidade com os Órgãos Públicos.

Ainda, ressalta-se que o catálogo constante no site da XCMG do referido maquinário estava desatualizado, sendo o atual o que está anexado a esta petição.

Dessa forma, a empresa CAROLINE HANNEMANN EIRELI em nenhum momento descumpriu o edital, visto que **atende todos os requisitos de habilitação**, o equipamento ofertado **cumpr integralmente as características técnicas do instrumento convocatório, consoante catálogo e proposta ofertados.** Ainda, está **ciente, regular e apta** para cumprir todas as obrigações.

À vista disso, é evidente que a postura da respeitável Prefeitura de Ibema – PR em declarar a proposta classificada e a empresa CAROLINE HANNEMANN EIRELI habilitada e vencedora é correta e está em total conformidade com as normas e entendimentos vigentes, bem como respeita na integralidade o instrumento convocatório.

a) DA EMPRESA TKBR IMPORTACAO DE MAQUINAS E EQUIPAMENTOS LTDA

A empresa **TKBR IMPORTAÇÃO DE MÁQUINAS E EQUIPAMENTOS LTDA** é parte do mesmo grupo empresarial e participa em substituição a empresa inidônea Sarandi Tratores Ltda.

Assim, sobre a **ocorrência impeditiva indireta**, para facilitar a compreensão dessa municipalidade, necessário tecer alguns esclarecimentos.

A empresa SARANDI TRATORES LTDA, inscrita no CNPJ nº 77.266.575/0001-95 e representante da marca “LiuGong” foi **declarada inidônea**, pelo Município de São Pedro do Iguaçu – PR.


PREFEITURA MUNICIPAL DE SÃO PEDRO DO IGUAÇU

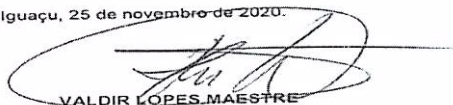
 Estado do Paraná
 Rua Niterói, Nº 121 – Fone/Fax: (45) 3255-8000 – São Pedro do Iguaçu – PR
 CNPJ: 95.583.597/0001-50 – CEP: – 85.929-000

DECISÃO FINAL
PROCESSO ADMINISTRATIVO Nº 001/2020
PORTARIA Nº 189/2020

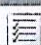
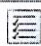
Tendo em vista as conclusões do relatório final da Comissão Processante, bem como os termos constantes no Parecer Jurídico nº 392/2020, nos termos dos artigos 81 e 87, incisos II e IV, todos da Lei Municipal nº 8.666/93, aplico à pessoa jurídica **SARANDI TRATORES LTDA**, qualificada nos autos, multa no importe de 20% (vinte por cento) do valor do bem licitado e declaração de inidoneidade para licitar ou contratar com a Administração Pública.

Lavre-se o respectivo ato e publique-se.

São Pedro do Iguaçu, 25 de novembro de 2020.


VALDIR LOPES MAESTRE
 Secretário Municipal de Administração e Planejamento

Tal informação pode ser confirmada no Mural de Impedidos do Tribunal de Contas do Estado do Paraná, que recentemente incluiu mais uma sanção de inidoneidade, referente ao Município de Leópolis – PR:

Município	CNPJ/CPF	Nome/Razão Social	Data Início	Data fim	Tipo Sanção	Situação
 SÃO PEDRO DO IGUAÇU	77.266.575/0001-85	SARANDI TRATORES LTDA	01/12/2020	01/12/2022	Declaração de inidoneidade	Vigente
 LEÓPOLIS	77.266.575/0001-85	SARANDI TRATORES LTDA	01/09/2022	01/09/2024	Declaração de inidoneidade	Vigente

Ocorre que, mesmo diante da **inidoneidade** que impede o licitante de participar de certames em toda a **Administração Pública**, a empresa SARANDI TRATORES LTDA continuou ilegalmente participando de licitações, prejudicando, tumultuando e retardando indevidamente a execução de objetos.

Destaca-se que nos autos do Processo nº 144478/21 – TCEPR (*Representação da Lei 8666/93 em face do Município de Mariluz e contrato celebrado com a empresa Sarandi Tratores Ltda, na vigência da sanção*), em recente **Despacho nº 493/21 (04/05/2021)**, o ínclito Conselheiro Relator José Durval Mattos do Amaral **dirimiou qualquer dúvida quanto à sanção imposta à empresa SARANDI TRATORES LTDA e os seus efeitos:**

“Nesse passo, há que se pontuar que inexiste dúvida quanto à espécie da sanção imposta pelo MUNICÍPIO DE SÃO PEDRO DO IGUAÇU, eis que a Portaria nº 252, de 30/11/2020, publicada em 01/12/2020, e juntada pela representante (peça 7, fls. 5), demonstra que além de ter sido apenas com multa administrativa, a empresa SARANDI TRATORES LTDA foi declarada inidônea. E, como é cediço, os efeitos da declaração de inidoneidade impedem a participação em licitação e a contratação enquanto perdurarem os motivos determinantes da punição ou até que seja promovida a reabilitação perante a própria autoridade que aplicou a penalidade, impondo-se, a princípio, a todas as esferas da Administração, não limitando seus efeitos ao ente aplicador da sanção.” (grifo nosso).

Diante das tentativas infrutíferas de continuar participando de licitações através da empresa SARANDI TRATORES LTDA, o sócio administrador Sr. Odauro Vitoriano, visando burlar a penalidade aplicada, optou por participar da licitação da **Prefeitura de Jaguariaiva – PR** através da empresa **TKBR IMPORTACAO DE MAQUINAS E EQUIPAMENTOS LTDA** que no campo prático é a mesma empresa, motivo pelo qual deve ser inabilitada do certame, sob pena de nulidade processual.

Soma-se, que a referida empresa participou do Pregão Eletrônico nº 46/2021 – Prefeitura de Capanema – PR, e anexou, em sua proposta, que a empresa “SARANDI TRATORES LTDA se obriga a cumprir todos os termos da Nota de Empenho”, vejamos:

TAKEUCHI BRASIL

VALIDADE DA PROPOSTA: 60 (sessenta) dias, contados da data da abertura da sessão pública de PREGÃO ELETRÔNICO.

PRAZO DE GARANTIA: 12 (doze) meses de Fábrica e sem limite de horas de utilização

PRAZO MÁXIMO DE ENTREGA: 30 dias após a solicitação formal.

LOCAL DE ENTREGA: Prefeitura Municipal de Capanema na Avenida Governador Viriato Parigot de Souza, 1080, Capanema, PR, CEP 85.760-000.

A Empresa SARANDI TRATORES LTDA. se obriga a cumprir todos os termos da Nota de Empenho a ser firmada com a vencedora do certame.

TERMO DE REFERÊNCIA
ESPECIFICAÇÕES TÉCNICAS E CONDIÇÕES DE FORNECIMENTO

Lote 1: Lote 001

Qual o motivo da empresa TKBR mencionar em sua proposta que a empresa **Sarandi Tratores Ltda** se obrigaria a cumprir todos os termos do edital, caso não fossem do **mesmo grupo econômico**? Não faz sentido!

Além disso, no certificado de distribuição da fábrica “Liugong Latin America Maquinas para Construção Pesada Ltda” (LiuGong), emitido em 19 de maio de 2021, atesta que a empresa **TKBR é parte do grupo SARANDI TRATORES S/A** (anexo):

1. TKBR IMPORTACAO DE MAQUINAS E EQUIPAMENTOS LTDA., sociedade empresária, devidamente constituída sob as leis do Brasil, com sede em Sarandi, Estado do Paraná, na Av. Ademar Borna, nº 629, térreo, bairro Jardim Europa, CEP: 87.113-000, inscrita no CNPJ sob o nº 08.671.846/0001-65, é a única empresa autorizada a distribuir os produtos "LiuGong" em parte do Estado do Paraná e São Paulo, tal como arrolados em anexo.

2. A TKBR, sendo parte do grupo SARANDI TRATORES S/A, está autorizada a comercializar, vender, promover e realizar serviços de assistência técnica e pós-venda dos equipamentos para construção da marca "LiuGong", fabricados e/ou disponibilizados pela LiuGong – nas linhas de pá carregadeira, pá carregadeira compacta, mini escavadeira, escavadeira, rolo compactador, mini carregadeira, retroescavadeira e motoniveladora -, bem como suas peças e partes ("Produtos").

3. A LiuGong tem atuação há mais de 10 anos na América Latina e há mais de 50 anos no mercado internacional, sendo a sua marca conhecida mundialmente, e que os equipamentos comercializados pela LiuGong, incluindo os Produtos, possuem elevados padrões de qualidade.

4. O presente Certificado não altera os termos de outros Contratos ou cria qualquer outra obrigação ou direito entre LiuGong e Sarandi, mas tão somente atesta a Sarandi como único distribuidor da LiuGong autorizado a operar no Território em questão.

Desta forma, após o direito do contraditório e ampla defesa, o Município de Capanema – PR emitiu parecer jurídico **conhecendo a ocorrência impeditiva indireta e anulou a decisão que declarou a empresa vencedora (vide anexo)**, pois compreendeu que:

1. A declaração da LiuGong demonstra que a empresa **SARANDI TRATORES LTDA é a única distribuidora autorizada**, e que, **somente por serem do mesmo grupo empresarial**, a TKBR está autorizada a comercializar a marca.
2. Ainda, em análise aos contratos sociais arrolados, verificou-se a simultaneidade de marcantes mudanças após a sanção de inidoneidade aplicada na empresa SARANDI TRATORES LTDA:
 - 2.a O início da sanção de inidoneidade da empresa SARANDI TRATORES LTDA foi em **01/12/2020**;
 - 2.b **Décima Quarta Atualização de Consolidação do Contrato Social da empresa TKBR** – com a saída do sócio Odauro de Carvalho Vitoriano e a entrada do sócio Odauro Vitoriano, bem como o objeto social passou a ser **"compra, venda e importação de máquinas e equipamentos novos e usados**, peças e partes, acessórios, representação comercial, locação de máquinas e equipamentos, serviços combinados de escritório e apoio administrativo e

comissária de despachos” foi registrada na Junta Comercial do Paraná em 23/12/2020;

2.c Vigésima Sexta Alteração e Consolidação do Contrato Social da empresa SARANDI TRATORES LTDA – com a saída do sócio Odauro Vitoriano e a entrada do sócio Odauro de Carvalho Vitoriano, e que o objeto social passou a ser “comércio de equipamentos rodoviários, peças novas e usadas, serviços de mecânica em geral; comércio varejista de lubrificantes; recuperação de peças e máquinas; serviços de terraplenagem em geral; cascalhamento de estradas e locação de equipamentos” foi registrada na Junta Comercial do Paraná em 23/12/2020.

Dos dados destacados acima, constata-se que ambas as empresas possuem **sincronia de atuação**, alternando os sócios de um CNPJ para outro simultaneamente através das citadas alterações nos contratos sociais, assim como ajustando o objeto social e representação social das empresas, tudo em **data coincidente após a aplicação da sanção de inidoneidade**, o que a nosso entender demonstra a **inexistência de atuação empresarial independente, mas sim a configuração de um grupo econômico, no qual fazem parte as empresas TKBR E SARANDI TRATORES LTDA.**

À vista disso, seguiu o **Despacho n. 1076/21 do Conselheiro Relator - TCEPR**, proferido em 21 de setembro de 2021, nos autos de Representação da Lei 8666/93 n. 453624/21, o qual perdeu o objeto por conta da decisão do **Município de Capanema-PR, cuja decisão anulou o ato que declarou** a empresa TKBR vencedora:

Analisando-se as informações e documentos juntados aos autos verifica-se que **restou evidenciada a vinculação entre a empresas SARANDI TRATORES LTDA e TKBR IMPORTACAO DE MAQUINAS E EQUIPAMENTOS LTDA, destacando-se que a última está ligada ao fabricante de equipamentos pesados LiuGong por fazer parte do grupo econômico com a primeira.**

Como bem ressaltado no parecer jurídico exarado pela procuradoria municipal (peça 35), tal vinculação **tem consequências diretas na licitação ora discutida, na qual a licitante TKBR, vencedora do certame, havia indicado que o equipamento a ser entregue seria da marca LiuGong.**

Não obstante, observa-se que já foram **adotadas as devidas providências** no âmbito administrativo pelo próprio Município, o que resultou na anulação da decisão que declarou a empresa TKBR IMPORTACAO DE MAQUINAS E EQUIPAMENTOS LTDA vencedora do certame (peça 39) e a consequente

contratação da segunda colocada (peças 41/42), razão pela qual a presente representação perdeu seu objeto.

Verifica-se que o I. Conselheiro dispôs que as “**devidas providências**” foram adotadas por parte do Município de Capanema, ou seja, **é correta e devida a anulação da decisão que declarou a empresa TKBR vencedora do certame, de forma que demonstra que a respeitável Prefeitura de Jaguariaiva – PR também deve excluir a empresa do certame.**

Ressalta-se que em recente Representação (n. **215654/22**), protocolada por este Recorrente contra Pregão Eletrônico da Prefeitura de Moreira Sales e que a empresa TKBR foi declarada vencedora, o I. Conselheiro Relator **recebeu, suspendeu o certame e reforçou o seu posicionamento no Despacho n. 418/22:**

Relativamente à participação indevida da empresa TKBR IMPORTAÇÃO DE MÁQUINAS E EQUIPAMENTOS LTDA, eis que pertencente ao mesmo grupo empresarial de outra apenada, SARANDI TRATORES LTDA. com declaração de inidoneidade, **destaco que já tive oportunidade de analisar o tema, quando de outro expediente de representação movido pela mesma representante, agora em pregão eletrônico realizado pelo MUNICÍPIO DE CAPANEMA para aquisição de rolo compactador. No caso, o município acabou anulando o procedimento após constatar que a vencedora do certame, TKBR IMPORTAÇÃO DE MÁQUINAS E EQUIPAMENTOS LTDA, pertencia ao mesmo grupo empresarial que a empresa SARANDI TRATORES LTDA., tendo deixado assentado no Despacho n.º 1076/2021, exarado no Processo n.º 453624/202:**

(...)

O vertido acima explicita, a princípio, que as duas empresas, pertencem ao mesmo grupo, tendo a vencedora do certame, **TKBR IMPORTAÇÃO DE MÁQUINAS E EQUIPAMENTOS LTDA, atuado na licitação em substituição à SARANDI TRATORES, com o propósito de se esquivar das consequências da sanção imposta, o que, em tese, também se afiguraria irregular, e a eventual celebração do contrato teria o condão de nodar a eficácia do ato administrativo que aplicou a medida afilitiva.**

Ressalta-se que situação idêntica ocorreu no Pregão Eletrônico n° 60/2021 do **Município de São Jerônimo da Serra – PR**, o qual após respeitar o contraditório e a ampla defesa, decidiu pela **anulação da decisão que declarou a empresa TKBR vencedora (anexo):**

[...] Sendo assim, os argumentos e documentos apresentados pela empresa TKBR não afastam, mas reforçam os indícios que existe um grupo econômico com a empresa SARANDI TRATORES.

Por estas razões tem-se que, mesmo que a empresa TKBR exista desde 2007, **no que se refere a comercialização de equipamentos pesados da marca Liugong restou comprovado que a licitante vencedora faz parte do mesmo grupo econômico da SARANDI TRATORES**, e por esta razão entendo, numa análise estritamente técnica, **que os efeitos da penalidade aplicada à SARANDI**

TRATORES deve se estender para todas as empresas que fazem parte deste mesmo grupo econômico na comercialização de equipamentos pesados da marca LIUGONG.

Observa-se ainda que os documentos apresentados no certame dão conta de comprovar que ambas as empresas, **TKBR E SARANDI TRATORES**, possuem sincronia de atuação, alternando os sócios de um CNPJ para outro, assim como procederam ajustes do objeto social e representação social das empresas, tudo em datas posteriores a aplicação da sanção de inidoneidade, isso demonstra a inexistência de atuação empresarial independente, mas sim configuração de grupo econômico.

Por fim, em apurada análise documental, legal e jurisprudencial, a advogada a que esta subscreve manifesta-se pela anulação, nos termos da súmula 473/STF e Lei 8666/93, da decisão que declarou vencedora a empresa **TKBR IMPORTACAO DE MAQUINAS E EQUIPAMENTOS LTDA.**” (grifamos).

A empresa TKBR também participou e venceu o **Pregão Eletrônico nº 33/2021 da Prefeitura de Peabiru-PR**, e posteriormente a análise das razões recursais e das contrarrazões, decidiu pela anulação do ato que habilitou e declarou vencedora a empresa TKBR (anexo):

O Município de Peabiru, por meio de sua Consultoria Jurídica, realizou a análise do caso em questão, verificando criteriosamente as razões e contrarrazões apresentadas por ambas as empresas, com a máxima ponderação exigida nesse caso, e **concluiu-se que a irresignação da recorrente merece prosperar.** (...)

Com efeito, constata-se do processado que existem elementos concretos da existência de grupo econômico entre as empresas TKBR e SARANDI TRATORES LTDA, diante da existência de sócios do mesmo grupo familiar, endereço em comum, além do mesmo ramo praticado.

(...) Anulando a decisão que declarou vencedora a empresa TKBR IMPORTAÇÃO DE MAQUINAS E EQUIPAMENTOS LTDA.

Ainda, situação similar também ocorreu no Pregão Eletrônico nº 64/2021 do **Município de Florai – PR**, o qual também anulou a decisão que declarou a empresa TKBR vencedora, e emitiu parecer (anexo) com as seguintes disposições:

- a) As duas empresas atuam no mesmo ramo de atividade, conforme registros no Cadastro Nacional da Pessoa Jurídica -CNPJ, havendo identidade no Código Nacional de Atividade (CNAE): 46.62-1-00; 33.14-7-16 e 43.13-4-00.
- b) Ambas são constituídas como Sociedade Empresária Limitada, sendo que seus sócios (Odauro Vitoriano e Odauro de Carvalho Vitoriano) são pai e filho. Ainda, analisando-se os contratos sociais arrolados, verifica-se a ocorrência de mudanças significativas após a sanção de inidoneidade aplicada na Empresa Sarandi Tratores Ltda;
- c) Tanto a licitante quanto a empresa apenas localizam-se num mesmo endereço: Avenida Ademar Bornia, nº629, Jardim Europa, Sarandi/PR, CEP: 87113-000;
- d) A Recorrida apresentou em sua proposta o equipamento da fábrica LiuGong, cujo certificado de distribuição (emitido em 19/05/2021) atesta que a empresa TKBR faz parte

do grupo SARANDI TRATORES LTDA, sendo a única distribuidora autorizada a distribuir os produtos no Paraná e em São Paulo;

e) Consta no site da Sarandi Tratores que a empresa atua como revendedor exclusivo da LiuGong no Estado do Paraná;

f) A Recorrida participou do Pregão Eletrônico n 46/2021 – Pref. Capanema/PR, e anexou, em sua proposta, que a empresa “SARANDI TRATORES LTDA se obriga a cumprir todos os termos da nota de empenho”.

(...)

Ante os fortes indícios e argumentos apresentados, não resta alternativa a este Pregoeiro senão desconsiderar a personalidade jurídica da licitante, por força dos princípios da moralidade pública, da prevenção, da precaução e da indisponibilidade do interesse público, para o fim de estender à Recorrida os efeitos da sanção aplicada à pessoa jurídica Sarandi Tratores pelo Município de São Pedro do Iguçu, sob pena de torna-la inócua.

Vale ressaltar que no Pregão Eletrônico n° 02/22 da **Prefeitura de Iretama – PR**, o qual também anulou a decisão que declarou a empresa **TKBR vencedora**, vejamos:

(...)

São, portanto, fortes indícios de abuso da personalidade jurídica, a merecer consideração por parte desta Administração Pública.

(...)

É comum empresas afastadas das licitações públicas, retornarem aos certames valendo-se de sociedade empresária distinta, mas constituída com os mesmos sócios e com objeto social similar.

Por força dos princípios da moralidade pública, prevenção, precaução e indisponibilidade do interesse público, o administrador público está obrigado a impedir a contratação dessas entidades, sob pena de se tornarem inócuas as sanções aplicadas pela Administração.

A Recorrida limitou-se a argumentar, sem apresentar qualquer elemento concreto que pudesse justificar a existência de duas empresas de propriedade de pai e filho, localizadas em um mesmo endereço e que fornecem o mesmo objeto para a Administração Pública.

Desta feita, não resta alternativa senão desconsiderar a personalidade jurídica da licitante (...).

Outrossim, no **Pregão Eletrônico n° 14/2022 da Prefeitura de Manoel Ribas – PR**, a respeitável Prefeitura também anulou a decisão que declarou a empresa **TKBR vencedora** (anexo):

Por todo o acima exposto, sugerimos o conhecimento do recurso, por atender os requisitos de admissibilidade para, no mérito, dar-lhe provimento.

Decido pela inabilitação da empresa TKBR IMPORTAÇÃO DE MAQUINAS E EQUIPAMENTOS LTDA pelos fundamentos acima expostos, com regular prosseguimento do certame, após prazo recursal será publicada data para abertura do

envelope de habilitação das demais empresas classificadas seguindo a ordem de classificação.

(...)

O Prefeito Municipal de Manoel Ribas (...) **decide:**

Relativamente à análise exarada pela Pregoeira, bem como, análise do setor técnico e diligência realizada, recebo o recurso interposto tempestivamente pela recorrente, para **DAR-LHE PROVIMENTO, pela inabilitação da empresa TKBR IMPORTAÇÃO DE MAQUINAS E EQUIPAMENTOS LTDA.**

Destaca-se que no **Pregão Eletrônico nº 13/2022 – Prefeitura de Godoy Moreira – PR**, a decisão que declarou a empresa TKBR vencedora do certame também foi anulada, vejamos:

(...) Conforme o parecer jurídico destaca, ambas as **empresas possuem a mesma sede**, Av. Ademar Bornia, 626 – Jardim Europa, Sarandi.

Ambas as empresas **atuam no mesmo ramo de atividade** conforme registro no Cadastro Nacional de Pessoa Jurídica (CNPJ), havendo identidade do Código Nacional de Atividade (CNAE) 46.62-1-00 e 43.13-4-00;

Em relação a **identidade dos sócios tem que trata-se de pai (Odauro Vitoriano) e filho (Odauro de Carvalho)**, caracterizado identidade entre eles.

Fortalece a afirmação, pela declaração da empresa **LiuGong Latin America Maquinas para Construção Pesada LTDA**, onde atesta que a empresa TKBR faz parte do grupo **Sarandi Tratores S/A**, e por este motivo é representante da marca no Brasil, sendo que em análise ao site da empresa Sarandi Tratores, ela é a única representante da marca no Brasil.

E por fim, a empresa **Sarandi Tratores**, foi declarada inidônea em data de **01 de dezembro de 2020**, pelo **Município de São Pedro do Iguçu**, entretanto, houve **alteração em seu contrato social**, em data de 12 de novembro de 2020, onde retira-se o sócio Odauro de Carvalho Vitoriano e ingressou o sócio Odauro Vitoriano.

Inexiste sequer comprovação que a empresa TKBR IMPORTAÇÃO DE MAQUINAS E EQUIPAMENTOS LTDA participou de licitações anteriores, apto a comprovação sua atuação no mercado desde o ano de 2007.

(...) a fim de desclassificar a empresa **TKBR IMPORTAÇÃO DE MÁQUINAS E EQUIPAMENTOS LTDA.**

Por fim, salienta-se que situação análoga aconteceu no **Pregão Eletrônico nº 38/2022 – Prefeitura de Mercedes – PR**, onde após o contraditório e a ampla defesa anulou a decisão que declarou a empresa TKBR vencedora (anexo):

É fato que a empresa SARANDI TRATORES foi declarada inidônea pelo município de São Pedro do Iguçu. Em consulta realizada ao SICAF com o CNPJ 77.266.575/0001-85, **respectivamente pertencente a empresa supracitada, encontramos na vigésima sexta alteração contratual registrada em 23/12/2020 pela Junta Comercial do Paraná que houve o desligamento de um dos sócios da empresa, passando este a não integrar o quadro societário a partir da presente data. Sócio esse que passou a integrar como único sócio/proprietário a empresa TKBR IMPORTAÇÃO DE MAQUINAS E EQUIPAMENTOS pela decima quarta alteração contratual, registrada na**

Junta Comercial do Paraná na mesma data (23/12/2020). Ou seja, a partir de 23/12/2020 o Sr. Odauro Vitoriano não integra mais o quadro societário da empresa SARANDI TRATORES.

Note-se, o registro do desligamento do sócio Odauro Vitoriano da empresa SARANDI TRATORES, bem como, o registro de seu ingresso na empresa TKBR IMPORTAÇÃO DE MAQUINAS E EQUIPAMENTOS, ocorreram simultaneamente e logo após a aplicação da penalidade de inidoneidade a primeira empresa, cujo termo inicial se deu em 01/12/2020, consoante consulta ao site do TCE/PR.

Ainda, em consulta ao Cadastro Nacional da Pessoa Jurídica –CNPJ de ambas empresas, constata-se que o ramo de atuação é muito similar e, não sendo suficiente, o endereço das empresas é o mesmo. Em pesquisa realizada pelo google maps, com a ferramenta “street view”, pode ser observado que na fachada da empresa consta “SARANDI TRATORES” e, a esquerda, grifado em vermelho, consta o nome “TAKEUCHI”, que é o nome fantasia da empresa recorrida conforme imagem anexada a baixo.

Ocorre também que em verificação feita no site da fabricante do produto ofertado pela recorrida no endereço eletrônico <https://liugongla.com/ferramentas/encontre-um-revendedor/> não há, em todo território nacional qualquer referência a empresa TKBR ou TAKEUCHI, apenas referência a empresa SARANDI TRATORES com sede no mesmo endereço já citado com a imagem.

Em publicação realizada no dia 23/03/2022 na rede social “Facebook”, a empresa SARANDI TRATORES traz que a empresa é a representante oficial da marca LIUGONG conforme imagem a baixo anexada.

Tais fatos indicam que, mesmo indiretamente há a existência de algum vínculo entre as empresas, sendo que a recorrida vende produtos que a empresa SARANDI TRATORES é a “representante oficial” para o estado do Paraná.

Encontra-se caracterizada, assim a hipótese de impedimento indireto, em que a recorrida está sendo utilizada para burlar a penalidade aplicada a empresa SARANDI TRATORES.

(...)

Diante do exposto, conheço do recurso interposto e, no mérito, dou-lhe provimento, reformando a decisão guerreada para o fim de declarar a inabilitação da recorrida, por conta da configuração de impedimento indireto de participação em licitação, estendendo os efeitos da declaração de inidoneidade para licitar ou contratar com a Administração Pública aplicada originariamente à empresa SARANDI TRATORES, que integra grupo econômico/empresarial com a recorrida.

Dessa forma, é evidente que houve alteração de sócios de um CNPJ para outro simultaneamente através das alterações dos contratos sociais, assim como houve o ajuste no

objeto social e representação social, logo após a empresa **SARANDI TRATORES LTDA** receber a sanção de inidoneidade.

As empresas estão sediadas no mesmo endereço, e em uma simples busca no “GoogleMaps” constata-se:



Vislumbra-se que a placa central e maior estabelece o nome da empresa “**Sarandi Tratores – máquinas, peças, serviços e locações**”, bem como também é o nome principal em cima do “barracão” ao fundo.

Há também duas placas menores na fachada: LiuGong, dado que a Sarandi Tratores Ltda é a única autorizada na região, e Takeuchi (nome fantasia da empresa TKBR) e que demonstra que são do mesmo grupo econômico.

Outrossim, não há margem para alegar que ocorre atuação empresarial independente, haja vista que as empresas **TKBR IMPORTAÇÃO DE MÁQUINAS E EQUIPAMENTOS LTDA** e **SARANDI TRATORES LTDA** são do mesmo grupo econômico.

É óbvio que houve alteração de sócios de um CNPJ para outro simultaneamente através das alterações dos contratos sociais, assim como houve o ajuste no objeto social e representação social, logo após a empresa **SARANDI TRATORES LTDA** receber a sanção de inidoneidade. Ainda, as empresas estão sediadas no mesmo endereço.

Ante o exposto, os documentos que instruem a presente Petição comprovam a mesma identidade das empresas, visto que possuem:

1) mesmo sócio administrador

CHT SERVIÇOS

REVENDEDOR AUTORIZADO XCMG NO ESTADO DO PARANÁ

(41) 99515-1799 /Campo Largo



- 1.1) mudança simultânea entre os sócios (relação de parentesco entre os sócios – pai *Odauro Vitoriano* e filho – *Odauro de Carvalho Vitoriano*, após a aplicação da sanção de inidoneidade);
- 2) mesmo endereço;
- 3) objeto social similar, modificado após a aplicação da sanção.
- 4) Declaração da LiuGong que atesta que são do mesmo grupo econômico - e somente por isso a empresa TKBR pode comercializar tais equipamentos.
- 5) a empresa Sarandi Tratores Ltda é revendedora e representante exclusiva da marca LiuGong na região (conforme site), e a TKBR ofertou maquinário LiuGong no presente certame;
- 6) A TKBR protocolou proposta em outro pregão (Pref. Capanema) em nome da Sarandi Tratores Ltda.
- 7) Antes da aplicação da sanção na empresa Sarandi Tratores, somente ela participava de licitações, de forma que após que a empresa TKBR iniciou as participações.

Não basta alegar que a empresa TKBR foi criada em 2007, pois é do mesmo grupo econômico que a Sarandi Tratores LTDA, além de serem sediadas no mesmo endereço, **todas as significativas mudanças simultâneas foram realizadas após a aplicação da sanção de inidoneidade na empresa Sarandi Tratores Ltda**; o início de participação nas licitações públicas somente se deu após tal penalização; ainda, há a cristalina comprovação da LiuGong atestando que a TKBR somente pode comercializar suas máquinas porque é do mesmo grupo econômico da Sarandi Tratores.

Assim, resta configurada a **OCORRÊNCIA IMPEDITIVA INDIRETA**, nos termos das decisões do TCU, vejamos:

TCU ACÓRDÃO 2.218/2011 – PRIMEIRA CÂMARA.

Presume-se fraude quando a sociedade que procura participar de certame licitatório possui objeto social similar e, cumulativamente, ao menos um sócio-controlador e/ou sócio-gerente em comum com a entidade apenada com as sanções de suspensão temporária ou declaração de inidoneidade, previstas no inciso III e IV do art. 87 da Lei 8.666/93.

TCU ACÓRDÃO Nº 2.136/2006-1ª CÂMARA

9.7. com fundamento no art. 250, inciso III, do Regimento Interno/TCU, recomendar ao Ministério do Planejamento, Orçamento e Gestão – MPOG que oriente todos os órgãos/entidades da Administração Pública a verificarem, quando da realização de licitações, junto aos sistemas Sicafe, Siasg, CNPJ e CPF, estes dois últimos administrados pela Receita Federal, **o quadro societário e o endereço dos licitantes com vistas a verificar a existência de sócios comuns, endereços idênticos ou relações de parentesco, fato que, analisado em conjunto com outras informações, poderá indicar a ocorrência de fraudes contra o certame;**

TCU ACÓRDÃO Nº 2.460/2013 – PLENÁRIO

9.5. recomendar ao Departamento Nacional de Produção Mineral - Superintendência Pernambuco que, **diante de atos, comportamentos ou conjunto de informações suspeitas por parte dos licitantes, verifique**, junto aos sistemas Sicafe, Siasg, CNPJ e CPF, **o quadro societário e o endereço dos licitantes com vistas a detectar a existência de sócios comuns, endereços idênticos ou relações de parentesco, o que, analisado em conjunto com as demais informações, poderá indicar a ocorrência de fraudes contra o certame;**

TCU ACÓRDÃO Nº 2.218/2011 – 1ª CÂMARA

Não raro, integrantes de comissões de licitação verificam que sociedades empresárias afastadas das licitações públicas, em razão de suspensão do direito de licitar e de declaração de inidoneidade, retornam aos certames promovidos pela Administração valendo-se de sociedade empresária distinta, mas constituída com os mesmos sócios e com objeto social similar.

Por força dos princípios da moralidade pública, prevenção, precaução e indisponibilidade do interesse público, **o administrador público está obrigado a impedir a contratação dessas entidades, sob pena de se tornarem inócuas as sanções aplicadas pela Administração.**

O instituto que permite a extensão das penas administrativas à entidade distinta é a desconsideração da personalidade jurídica. Sempre que a Administração verificar que pessoa jurídica apresenta-se a licitação com objetivo de fraudar a lei ou cometer abuso de direito, cabe a ela promover a desconsideração da pessoa jurídica para lhe estender a sanção aplicada.

Desse modo, **não estará a Administração aplicando nova penalidade, mas dando efetividade à sanção anteriormente aplicada pela própria Administração.**

[...]

O fato de um sócio ou um diretor de uma sociedade empresária fazer parte do ato constitutivo de outra declarada inidônea ou suspensa não significa, necessariamente, que foi constituída com o fim de fraudar. Para que seja possível presumir a intenção ilícita, **é preciso que possua objeto social similar e, em acréscimo, sócios-controladores e/ou o sócios-gerentes em comum com a entidade apenada.**

Nessa seara, segue o **Acórdão nº 348/2016 – Plenário** do Tribunal de Contas da União:

Não raro, integrantes de comissões de licitação verificam que sociedades empresárias afastadas das licitações públicas, em razão de suspensão do direito de licitar e de declaração de inidoneidade, retornam aos certames promovidos pela Administração valendo-se de sociedade empresária distinta, **mas constituída com os mesmos sócios e com objeto social similar.**

Por força dos princípios da moralidade pública, prevenção, precaução e indisponibilidade do interesse público, **o administrador público está obrigado a**

impedir a contratação dessas entidades, sob pena de se tornarem inócuas as sanções aplicadas pela Administração.

O instituto que permite a extensão das penas administrativas à entidade distinta é a desconsideração da personalidade jurídica. Sempre que a Administração verificar que pessoa jurídica apresenta-se a licitação com objetivo de fraudar a lei ou cometer abuso de direito, cabe a ela promover a desconsideração da pessoa jurídica para lhe estender a sanção aplicada. Desse modo, não estará a Administração aplicando nova penalidade, mas dando efetividade à sanção anteriormente aplicada pela própria Administração.

Ora, é cristalino que a ausência de norma específica não pode impor que a Administração Pública atue em desconformidade com os princípios constitucionais e infraconstitucionais, os quais devem modelar a atuação do Poder Público.

Além de todo o exposto, uma possível admissão por parte do Órgão Licitante de empresa inidônea participar de licitação, mesmo que participação indireta caracteriza crime, previsto no CÓDIGO PENAL:

Art. 337-M. Admitir à licitação empresa ou profissional declarado inidôneo: (Incluído pela Lei nº 14.133, de 2021)

Pena - reclusão, de 1 (um) ano a 3 (três) anos, e multa. (Incluído pela Lei nº 14.133, de 2021)

§1º Celebrar contrato com empresa ou profissional declarado inidôneo: (Incluído pela Lei nº 14.133, de 2021)

Pena - reclusão, de 3 (três) anos a 6 (seis) anos, e multa. (Incluído pela Lei nº 14.133, de 2021)

§2º Incide na mesma pena do caput deste artigo aquele que, declarado inidôneo, venha a participar de licitação e, na mesma pena do § 1º deste artigo, aquele que, declarado inidôneo, venha a contratar com a Administração Pública. (Incluído pela Lei nº 14.133, de 2021)

Tais fatos são gravíssimos, de modo que existindo dúvidas, o Gestor tem o poder-dever de diligenciar (art. 43, §3º, da Lei n. 8.666/93) e por tais razões excluir a empresa do certame.

III. DOS PEDIDOS

Por todo o exposto e em respeito ao interesse público, vem este **REQUERENTE** apresentar suas contrarrazões de recurso, no seguinte sentido:

a) Sejam recebidas, processadas e julgadas as contrarrazões e que seja **totalmente improcedente o recurso interposto pela empresa TKBR IMPORTACAO DE MAQUINAS E EQUIPAMENTOS LTDA.**

b) **Seja mantida** a decisão do Pregoeiro no que tange à classificação da proposta, habilitação e vencimento da empresa **CAROLINE HANNEMANN EIRELI**, dado que está apta e regular; cumpriu todas as exigências editalícias e o maquinário atende integralmente o edital.

c) Diante de todo o exposto, requer-se a **imediata exclusão** da empresa **TKBR IMPORTACAO DE MÁQUINAS E EQUIPAMENTOS LTDA**, sob pena dos servidores públicos envolvidos responderem por crime nos termos do Código Penal.

No caso de dúvidas, esta Municipalidade poderá entrar em contato direto com o Sr. Renato Aparecido Torres, Diretor Comercial da XCMG no Brasil, através do e-mail: renato.torres@xcmgbrasil.com.br e celular (11) 95648-4674.

Havendo qualquer manifestação sobre o processo, requer que seja informado este interessado por meio do endereço eletrônico chtlicitacoes@gmail.com e licitacaocht@gmail.com.

Termo em que pede e espera deferimento.

Campo Largo – PR, 28 de outubro de 2022

CAROLINE
HANNEMANN
N:010134719
70

Assinado de forma
digital por CAROLINE
HANNEMANN:01013
471970
Dados: 2022.10.28
14:59:38 -03'00'

CAROLINE HANNEMANN EIRELI
CNPJ nº 34.131.546/0001-01



ATA PREGÃO ELETRÔNICO Nº 71/2022

PROCESSO ADMINISTRATIVO Nº 116/2022

OBJETO: AQUISIÇÃO DE PÁ CARREGADEIRA SOBRE RODAS.

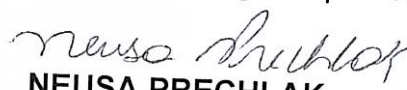
Ata de sessão de análise de recurso, contra recurso e julgamento

Aos trinta e um dias do mês de outubro de dois mil e vinte e dois a Pregoeira realizou sessão para julgamento do processo. Constatou que no dia vinte de outubro de dois mil e vinte e dois, houve abertura do espaço para manifestar interposição de recurso, tendo a empresa TKBR IMPORTAÇÃO DE MÁQUINAS E EQUIPAMENTOS LTDA manifestada intenção de recursos. Assim, foi aberto prazo de 3 (três) dias úteis, contados a partir do dia seguinte ao da realização do certame, para apresentação do recurso pelo recorrente, bem como, findo o prazo já ficou declarado aberto o mesmo prazo para apresentação de contra razões, caso o quisesse fazer a outra parte. A empresa CAROLINE HANNEMANN – EIRELI anexou os documentos de contra recursos, sendo que o processo passou para julgamento final. **Do recurso:** A empresa TKBR IMPORTAÇÃO DE MÁQUINAS E EQUIPAMENTOS LTDA havia manifestado intenção de recursos, alegando que o equipamento ofertado pela empresa vencedora não atende ao item 5.1 do anexo 7, angulo de articulação do equipamento ofertado é de 38° mínimo é 40°, folder anexado na Plataforma esta divergente com o disponibilizado pelo Fabricante XCMG em seu site oficial: <https://www.xcmg-america.com/carregadeiras/lw300br>. **Das contrarrazões:** A empresa CAROLINE HANNEMANN – EIRELI apresentou em suas contrarrazões argumentos que dao conta de desatualização do prospecto buscado pela recorrente na internet, e que o que de fato é vigente é o prospecto apresentado juntamente com sua proposta. Informa que o produto ofertado, de acordo com o catálogo do site do fabricante XCMG – LW300 BR, nas características técnica do equipamento - modelo 07 atendeu ao item 5.1 do anexo 7, ângulo de articulação do equipamento ofertado ângulo de articulação de 40°, logo, dentro



PREFEITURA DO MUNICÍPIO **IBEMA**

do especificado/requerido no edital. **DA DECISÃO:** Em relação aos questionamentos apresentados pela empresa TKBR IMPORTAÇÃO DE MÁQUINAS E EQUIPAMENTOS LTDA, recebido recurso e contrarrazões, a pregoeira procedeu diligências junto a internet. Na busca por prospectos que apresentassem os descritivos do equipamento proposto – **XCMG LW300 BR**, encontrou nos sites <https://extramaquinassa.com.br/storage/files/machine/2021-11-04-13-51-lw300br-61841da02f112.pdf> e <https://www.yamadiesel.com.br/wp-content/uploads/Carregadeira-LW300BR.pdf>, as especificações que corroboram com o prospecto apresentado, ou seja, apontam para a situação de que de fato houve alteração no prospecto. Frisa que os prospectos, verificados em 1 de novembro de 2022 na internet, integram o processo. Além disso, identificou-se que o prospecto disponível em outros sites, como por exemplo, ou melhor, especificamente consultando aquele citado pela recorrente – <https://www.xcmg-america.com/carregadeiras/lw300br> o mesmo traz informações conforme recorrente aponta, contudo, o mesmo data de abril de 2022. Com tais constatações, a Pregoeira entende que prosperam os argumentos da empresa CAROLINE HANNEMANN – EIRELI e entende que o equipamento apresentado na licitação atende as características técnicas exigidas para o equipamento, descritas no documento denominado modelo 07, e, assim sendo, o equipamento atendeu ao item 5.1 do anexo 7 - ângulo de articulação do equipamento - tendo ofertado produto que possui ângulo de articulação de 40°. Portanto, mantemos julgamento de que a empresa classificada atendeu todos os quesitos do edital. Em razão dos questionamentos, adjudicamos o objeto a empresa classificada em primeiro lugar na sessão de julgamento, e encaminhamos o processo a Sra. Prefeita Municipal, para que, em julgando de forma diferente, retifique a decisão, ou, concordando com o julgamento, homologue o processo.


NEUSA PRECHLAK
PREGOEIRA