



Departamento de
Estradas de Rodagem
do Estado do Paraná -
DER/PR

Avenida Iguazu 420
CEP 80230 902
Curitiba Paraná
Fone (41) 3304 8000
www.der.pr.gov.br

DER/PR ES-OC 17/18

OBRAS COMPLEMENTARES: ABRIGOS PARA PARADAS DE ÔNIBUS

Especificações de Serviços Rodoviários
Aprovada pelo Conselho Diretor em 14/06/2018
Deliberação n.º 125/2018

Esta especificação substitui a DER/PR ES-OC 17/05

Autor: DER/PR (DOP/CETS)

Palavras-chave: abrigo; parada de ônibus

6 páginas

RESUMO

Este documento define a sistemática empregada na execução de abrigos para paradas de ônibus em obras rodoviárias. Aqui são definidos os requisitos técnicos relativos aos materiais, equipamentos, execução, manejo ambiental, controle de qualidade, bem como os critérios para aceitação, rejeição, medição e pagamento dos serviços. As dimensões e os detalhes construtivos são apresentados no "Álbum de Projetos-Tipo" do DER/PR. Para aplicação desta especificação é essencial a obediência, no que couber, à DER/PR IG-01/18.

SUMÁRIO

- 0 Prefácio
- 1 Objetivo
- 2 Referências
- 3 Definições
- 4 Condições gerais
- 5 Condições específicas
- 6 Manejo ambiental
- 7 Controle interno de qualidade
- 8 Controle externo de qualidade
- 9 Critérios de aceitação e rejeição
- 10 Critérios de medição
- 11 Critérios de pagamento

0 PREFÁCIO

Esta especificação de serviço estabelece a sistemática empregada na execução, no controle de qualidade e nos critérios de medição e pagamento do serviço em epígrafe, tendo como base a Especificação de Serviço DER/PR ES-OC 17/05.

1 OBJETIVO

Definir e orientar os procedimentos a serem seguidos na execução de abrigos para paradas de ônibus, em obras rodoviárias sob a jurisdição do DER/PR. Os dispositivos aqui considerados abrangem aqueles integrantes do "Álbum de Projetos-Tipo" do DER/PR.

2 REFERÊNCIAS

- ABNT NBR NM-67 - Concreto - Determinação da consistência pelo abatimento do tronco de cone
 - ABNT NBR-5739 - Concreto - Ensaio de compressão de corpos-de-prova cilíndricos - Método de ensaio
 - ABNT NBR-6118 - Projeto de estruturas de concreto - Procedimento
 - Versão Corrigida/14 - Concreto de cimento Portland - Preparo, controle, recebimento e aceitação - Procedimento
 - ABNT NBR-12655 - Concreto autoadensável
 - ABNT NBR-15823-2 - Concretos e argamassas
 - DER/PR ES-OA 02 - Armaduras para concreto armado
 - DER/PR ES-OA 03 - Fôrmas
 - DER/PR ES-OA 05 - Fôrmas
- Álbum de Projetos – Tipo do DER/PR
Manual de Execução de Serviços Rodoviários do DER/PR
Manual de Instruções Ambientais para Obras Rodoviárias do DER/PR
Normas de Segurança para Trabalhos em Rodovias – DER/PR

3 DEFINIÇÃO

3.1 Abrigos para paradas de ônibus: são dispositivos constituídos por placas pré-moldadas de concreto armado, dispostos ao longo da via, próximos a áreas povoadas, visando abrigar os usuários das intempéries no período de espera do transporte e, ao mesmo tempo, definindo locais para embarque e desembarque de passageiros.

4 CONDIÇÕES GERAIS

4.1 Não é permitida a execução dos serviços objeto desta especificação:

- a) sem a implantação prévia da sinalização da obra, conforme Normas de Segurança para Trabalhos em Rodovias do DER/PR;
- b) sem o fornecimento de nota de serviço pelo DER/PR;
- c) em dias de chuva.

4.2 Na ausência de projeto-tipo específico, devem ser utilizados os dispositivos padronizados pelo DER/PR, que constem do Álbum de Projetos-Tipo do DER/PR.

5 CONDIÇÕES ESPECÍFICAS

5.1 Material

Para execução das placas pré-moldadas, são utilizados os materiais a seguir relacionados.

5.1.1 Concreto

O concreto a ser utilizado para a execução dos abrigos em paradas de ônibus deve ser dosado, experimentalmente, para uma resistência característica à compressão mínima (f_{ck} , mín) igual ou superior àquela indicada pelo projeto estrutural específico.

O concreto deve ser preparado de acordo com o prescrito na norma NBR 12655, além de atender ao que dispõem as especificações do DER/PR.

5.1.2 Fôrmas

As fôrmas devem seguir as exigências da especificação DER ES-OA 05 – Fôrmas.

5.1.3 Armadura

A armadura é constituída por aço CA-50, seguindo as disposições da especificação DER/PR ES-OA 03 – Armaduras para concreto armado.

5.2 Equipamento

5.2.1 Todo o equipamento, antes do início da execução do serviço, deve ser cuidadosamente examinado e aprovado pelo DER/PR, sem o que não é dada a autorização para o seu início.

5.2.2 Os equipamentos devem ser do tipo, tamanho e quantidade que venham a ser necessários para a execução satisfatória dos serviços. Os equipamentos básicos necessários à execução dos abrigos em paradas de ônibus compreendem:

- a) caminhão de carroceria fixa;
- b) caminhão com guindaste;

- c) aparelho de solda;
- d) ferramentas manuais, tais como pá, soquetes, ponteiras, colher de pedreiro e cortador de ferro.

5.3 Execução

A responsabilidade civil e ético-profissional pela qualidade, solidez e segurança da obra ou do serviço é da executante.

5.3.1 Preparo do Terreno

- a) Marcação do local definitivo de instalação do abrigo. Esta marcação deve levar em conta um afastamento mínimo, em relação à borda mais próxima da pista, de 4,50m, uma vez que é prevista, para estes locais, a pavimentação de uma faixa adicional de 4,00m de largura destinada à parada, propriamente dita, do ônibus.
- b) Limpeza, regularização e apiloamento do local de instalação do abrigo. Sobre a superfície regularizada é executado um lastro de brita, com espessura de 10cm.

5.3.2 Montagem: compreende a montagem do conjunto de placas pré-moldadas, unindo-as e solidarizando-as através de esperas deixadas em cada uma delas.

5.3.3 Vedação: para prevenir a infiltração de águas pluviais, é feita a vedação através da colocação de mistura de cimento e aditivo, nas ranhuras existentes entre as placas.

6 MANEJO AMBIENTAL

6.1 Durante a execução deste serviço devem ser preservadas as condições ambientais exigindo-se, entre outros, os procedimentos a seguir descritos.

- a) Todo o material excedente de escavação, ou da própria execução do dispositivo, deve ser removido das proximidades dos trabalhos, cuidando-se que este material não seja conduzido para os cursos d'água, de modo a não causar seu assoreamento.
- b) Durante a execução dos serviços deve ser evitado o tráfego desnecessário de equipamentos ou de veículos por terrenos naturais, de modo a evitar a sua desfiguração.

6.2 Além destes procedimentos, devem ser atendidas, quando cabíveis, as recomendações do Manual de Instruções Ambientais para Obras Rodoviárias do DER/PR.

7 CONTROLE INTERNO DE QUALIDADE

7.1 O controle de recebimento dos elementos pré-moldados deve ser feito pela exigência de certificado expedido pelo fabricante, atestando a qualidade do dispositivo e o cumprimento das normas adotadas pelo DER/PR.

8 CONTROLE EXTERNO DE QUALIDADE – DA CONTRATANTE

8.1 O controle das condições de acabamento deve ser feito pela Fiscalização em bases visuais. Particular atenção deve ser dada aos seguintes aspectos:

- a) as placas não devem apresentar fissuras que possam comprometer a estabilidade do abrigo, ou reduzir-lhe a vida útil;
- b) as placas não devem apresentar pontos com armadura aparente em consequência de mau recobrimento.

9 CRITÉRIOS DE ACEITAÇÃO E REJEIÇÃO

9.1 O serviço é aceito quando atendidas as condições descritas nos subitens 9.1.1 a 9.1.4.

9.1.1 Os certificados de qualidade expedidos pelo fabricante das peças pré-moldadas e apresentados pela executante comprovam a boa qualidade das peças, tendo o concreto nelas empregado resistência mecânica igual ou superior àquela indicada em projeto.

9.1.2 A implantação tenha sido feita em local seguro e correto, de acordo com as indicações do projeto.

9.1.3 As diferenças entre as dimensões medidas e as de projeto estejam compreendidas entre mais ou menos 10%.

9.1.4 As condições de acabamento, apreciadas pela fiscalização em bases visuais, sejam julgadas satisfatórias.

9.2 No caso de não atendimento ao disposto nos subitens 9.1.1 e/ou 9.1.2, o serviço deve ser rejeitado, devendo ser removido e substituído por dispositivo de boa qualidade, implantado corretamente em local seguro.

9.3 No caso de não atendimento ao disposto no subitem 9.1.3, deve ser providenciada a correção do dispositivo, de forma a compatibilizar suas dimensões com o estabelecido em projeto. Se, a critério do DER/PR, tais correções não assegurem a eficiência esperada, o dispositivo é rejeitado, devendo ser removido e substituído.

9.4 No caso de não atender ao subitem 9.1.4, a executante deve refazer, ou melhorar, o acabamento e/ou conferir ao dispositivo as condições satisfatórias indicadas pelo DER/PR.

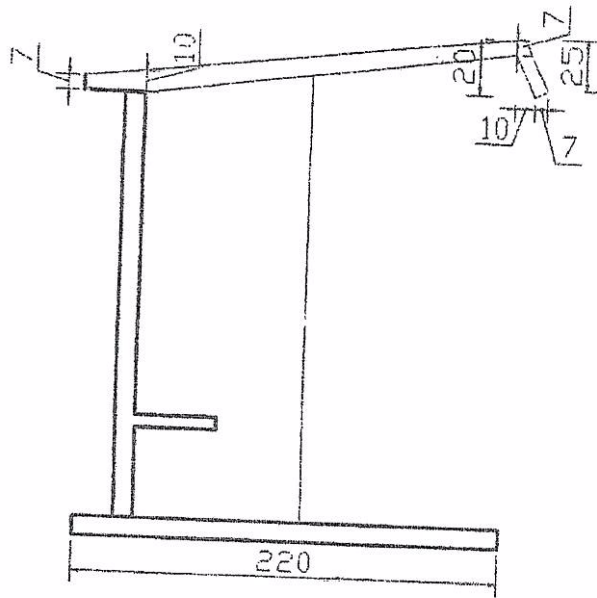
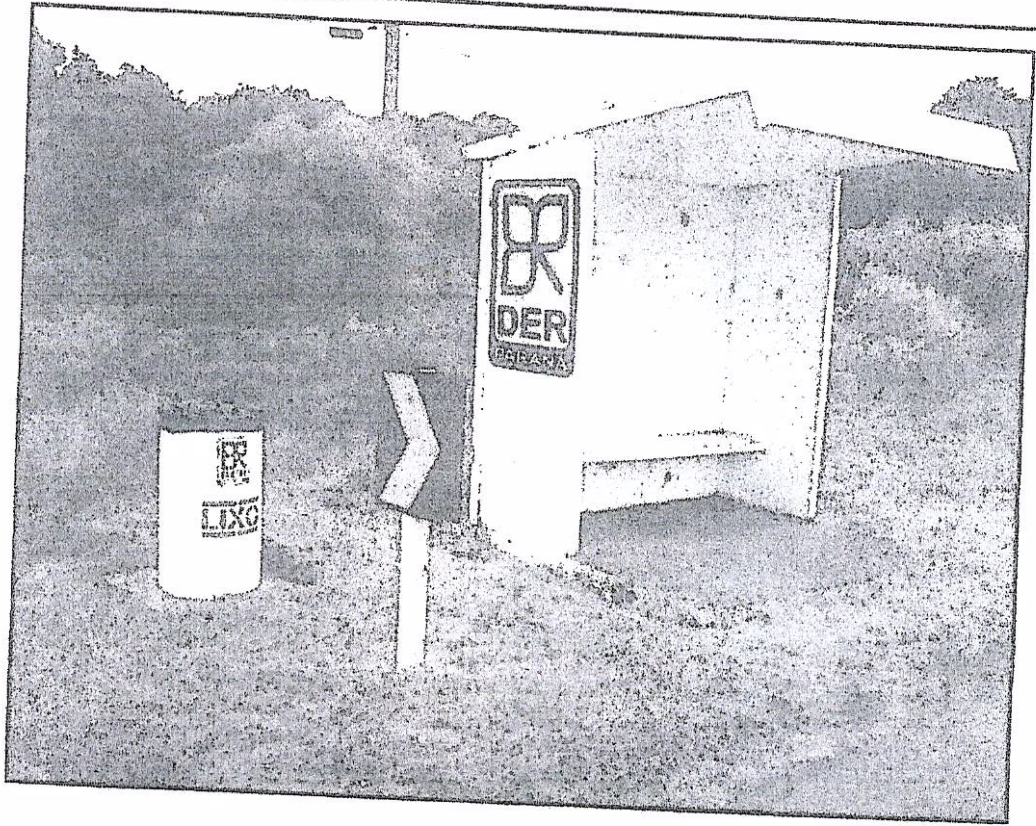
10 CRITÉRIOS DE MEDIÇÃO

Os serviços, executados e recebidos na forma descrita, são medidos pela determinação do número de unidades de abrigos para paradas de ônibus executadas.

11 CRITÉRIOS DE PAGAMENTO

11.1 Os serviços aceitos e medidos só são atestados como parcela adimplente, para efeito de pagamento, se, juntamente com a medição de referência, estiver apenso o relatório com os resultados dos controles e de aceitação.

11.2 O pagamento é efetuado, após a aceitação e a medição dos serviços executados, com base no preço unitário contratual proposto para o dispositivo considerado, o qual representa a compensação integral para todas as operações, transportes, materiais, controle da qualidade, perdas, mão-de-obra, equipamentos, encargos e eventuais necessários à completa execução dos serviços.





PREFEITURA DO MUNICÍPIO

IBEMA

MEMORIAL DESCRITIVO



DESCRIÇÃO

1- FUNDAÇÕES SUPERFICIAIS

O abrigo será fixado no solo com as próprias colunas de concreto numa profundidade de 70 cm.

2- FECHAMENTO LATERAL

Os pontos devem ser fabricadas de forma modular, em placas de concreto, com dimensões conforme projeto, com piso em concreto de espessura de 7cm e paredes de 4cm.

3- ESTRUTURAS DAS COLUNAS PRINCIPAIS

A estrutura das colunas principais deverão ser executadas em colunas de concreto, com medidas conforme projeto anexo.

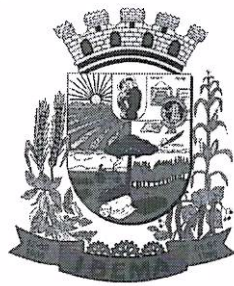
As colunas terão dimensões de 10x10 cm.

4- COBERTURA

A cobertura deve ser em laje com espessura de 5cm, armada com \varnothing 8mm e 10mm,

5- FECHAMENTO

O fechamento, tanto lateral quanto traseiro será executado com placas de concreto de 100x50 e espessura 4 mm.



PREFEITURA DO MUNICÍPIO
IBEMA

6- BANCOS

Será executado banco para acomodar os usuários. Este será fixado na parte traseira da parada e será em concreto com largura de 40cm. Espessura de 4cm.

Ibema, 04 de agosto de 2022.

Ana Paula Lenz
CREA PR 93.996/D



1. Responsável Técnico

ANA PAULA LENZ

Título profissional:

ENGENHEIRA CIVIL

RNP: 1705175686

Carteira: PR-93996/D

2. Dados do Contrato

Contratante: **MUNICIPIO DE IBEMA**

CNPJ: 80.881.931/0001-85

AV. NEY EUIRSON NAPOLI, 1426

CENTRO - IBEMA/PR 85478-000

Contrato: (Sem número)

Celebrado em: 01/07/2022

Tipo de contratante: Pessoa Jurídica (Direito Público) brasileira

Ação Institucional: Órgão Público (Servidor/Empregado)

3. Dados da Obra/Serviço

DIVERSOS, S/N

CENTRO - IBEMA/PR 85478-000

Data de Início: 01/07/2022

Previsão de término: 01/09/2022

Coordenadas Geográficas: -25,118864 x -53,016172

Proprietário: **MUNICIPIO DE IBEMA**

CNPJ: 80.881.931/0001-85

4. Atividade Técnica

[Elaboração de orçamento, Fiscalização de obra, Projeto] de *edificação em materiais mistos*

Quantidade

Unidade

2,50

M2

Após a conclusão das atividades técnicas o profissional deverá proceder a baixa desta ART

5. Observações

PROJETO E ORÇAMENTO DE PONTO DE ONIBUS PRÉ FABRICADO

6. Declarações

Acessibilidade: Declara a aplicabilidade das regras de acessibilidade previstas nas normas técnicas da ABNT, na legislação específica e no Decreto nº 5.296, de 2 de dezembro de 2004, às atividades profissionais acima relacionadas.

7. Assinaturas

Documento assinado eletronicamente por ANA PAULA LENZ, registro Crea-PR PR-93996/D, na área restrita do profissional com uso de login e senha, na data 04/08/2022 e hora 08h56.

MUNICIPIO DE IBEMA - CNPJ: 80.881.931/0001-85

8. Informações

- A ART é válida somente quando quitada, conforme informações no rodapé deste formulário ou conferência no site www.crea-pr.org.br.

- A autenticidade deste documento pode ser verificada no site www.crea-pr.org.br ou www.confex.org.br

- A guarda da via assinada da ART será de responsabilidade do profissional e do contratante com o objetivo de documentar o vínculo contratual.

Acesso nosso site www.crea-pr.org.br

Central de atendimento: 0800 041 0067



CREA-PR
Conselho Regional de Engenharia e Agronomia do Paraná

Valor da ART: R\$ 88,78

Registrada em : 05/08/2022

Valor Pago: R\$ 88,78

Nosso número: 2410101720224144344

