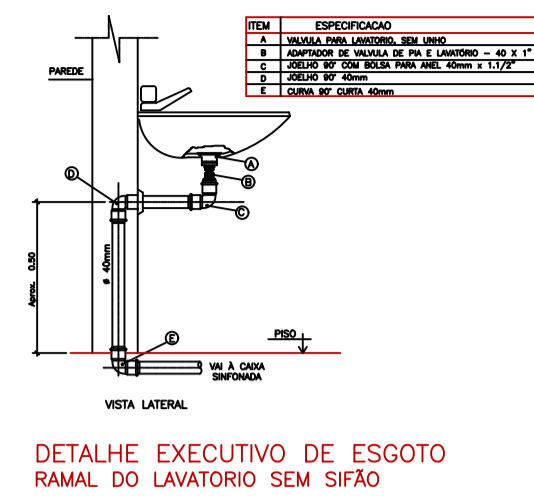
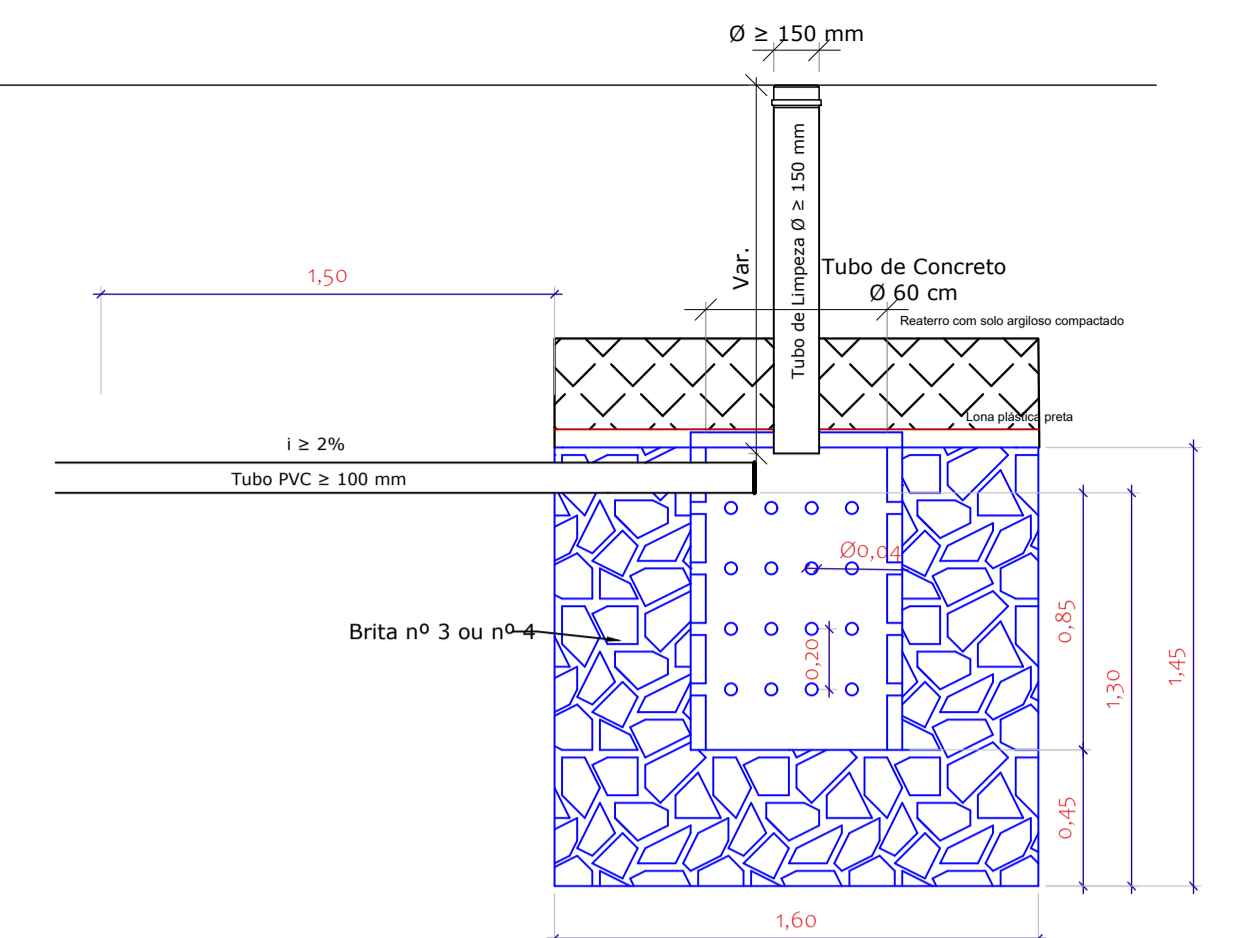


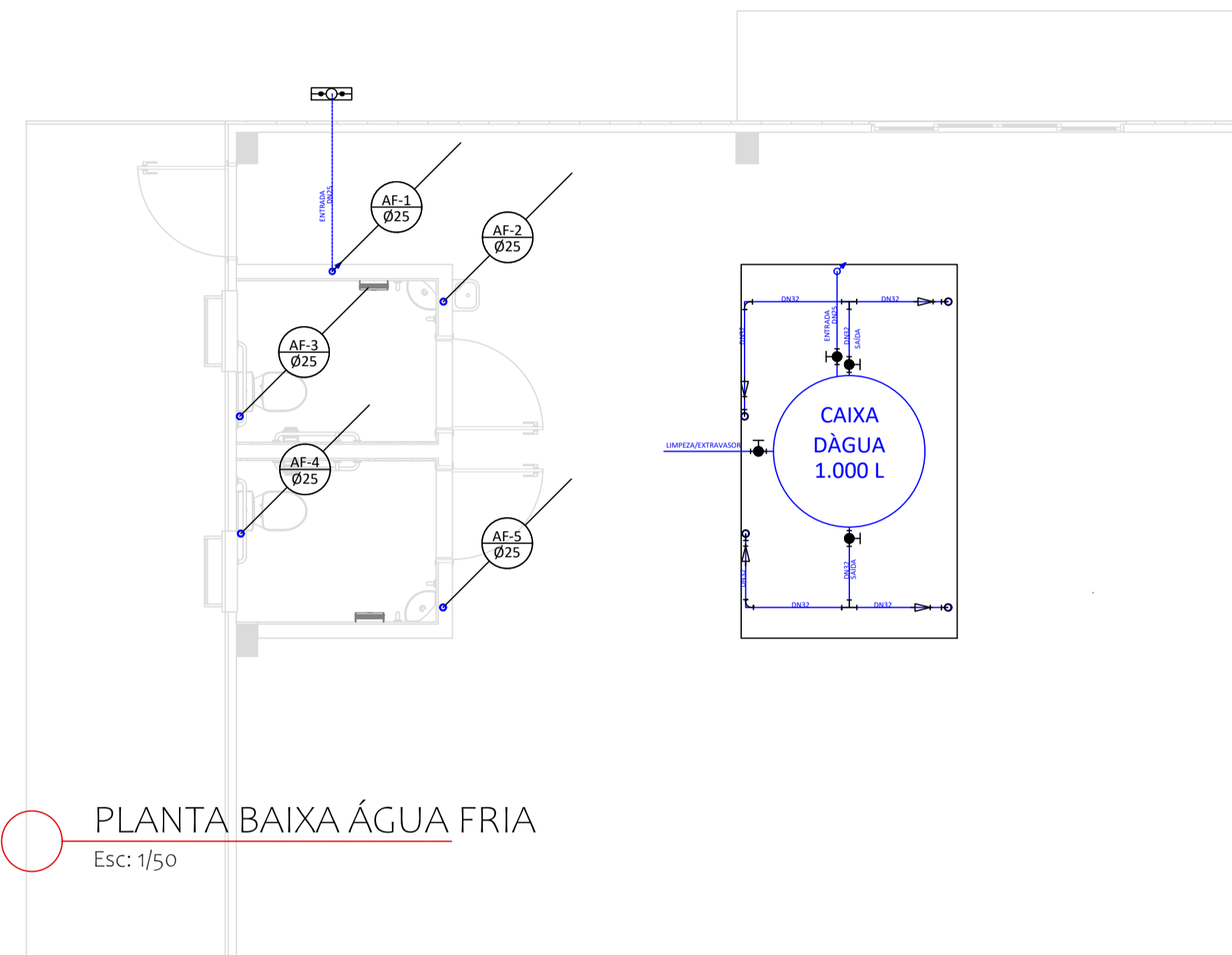
PLANTA BAIXA ESGOTO
Esc: 1/50



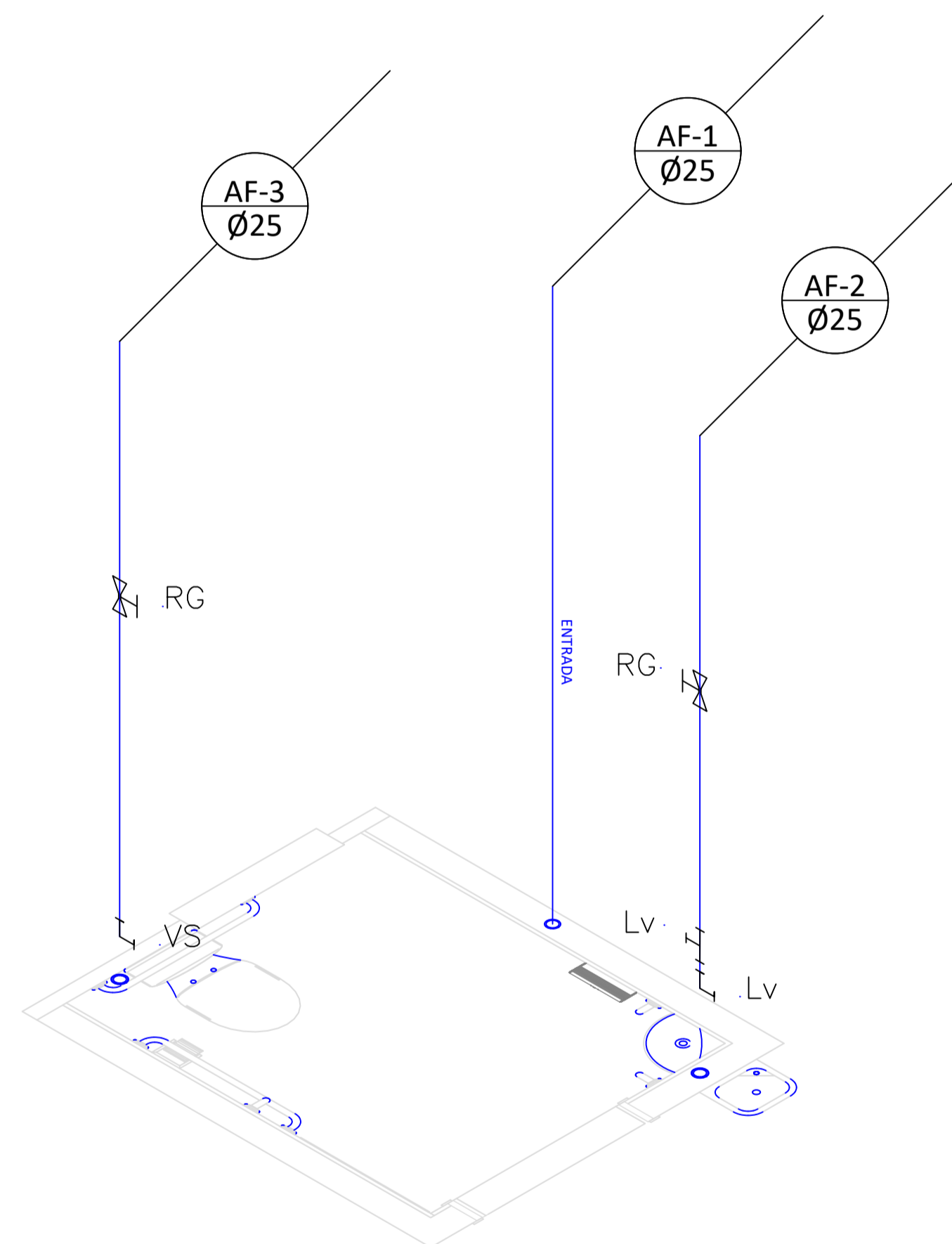
FOSSA E FILTRO



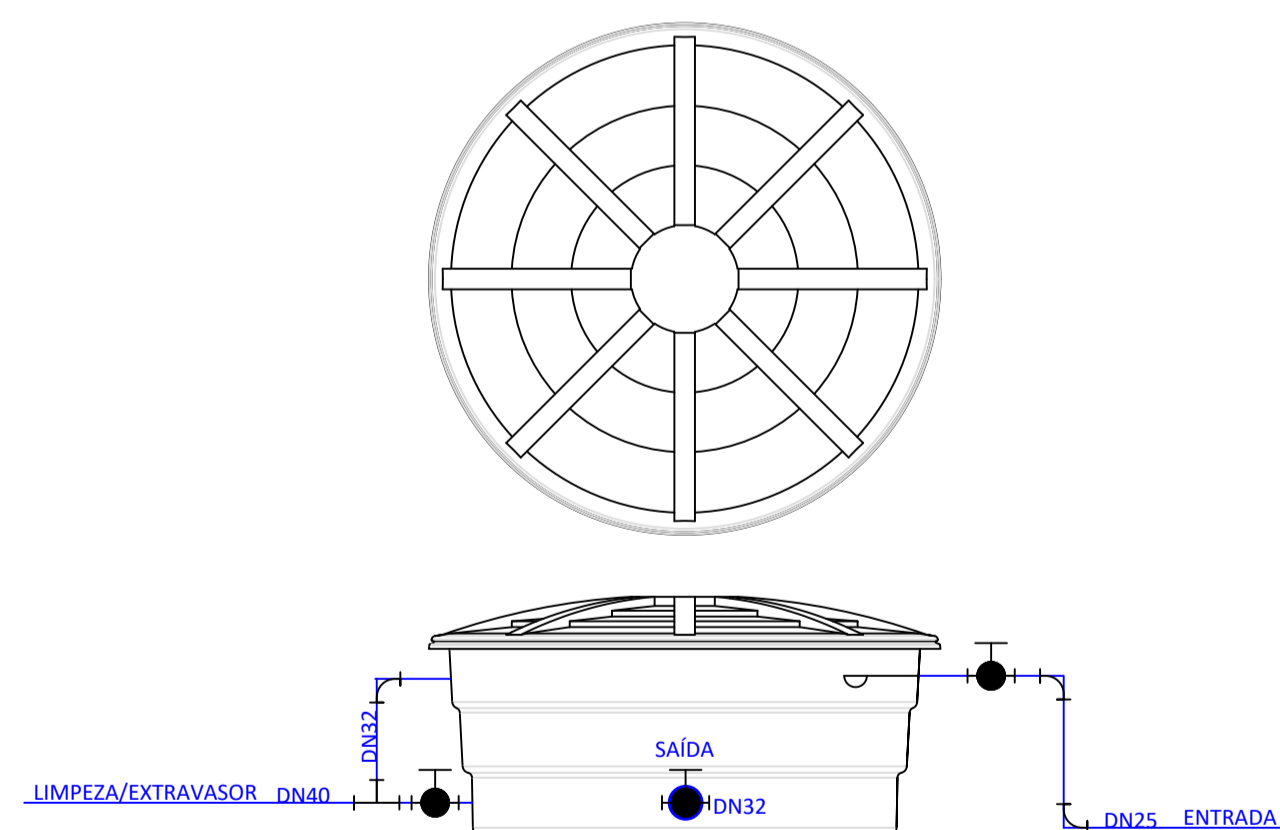
DETALHAMENTO SUMIDOURO
Esc: 1/25



PLANTA BAIXA ÁGUA FRIA
Esc: 1/50



ISOMÉTRICO ÁGUA FRIA
Esc: 1/25



DETALHAMENTO CAIXA D'ÁGUA
Esc: 1/25

Legenda – Esgoto	
$i = \%$	Indicação do fluxo e inclinação da tubulação
	Tubulação de esgoto primário
	Tubulação de esgoto secundário

Legenda – ÁGUA	
	Indicação das coluna de água fria
	Tubulação subindo
	Caixa para Hidrometro
	Torneira da boia da caixa d'água
	Joelho de 90°
	Joelho de 90° voltado para baixo
	Tê de 90°
	Luva ou bucha de redução
	Registro de esfera
	Tubulação de água fria



PREFEITURA MUNICIPAL DE IBEMA - PR
PROJETO BARRAÇÃO Q165L01

PROJETO HIDRO - ÁGUA FRIA E ESGOTO

PROPRIETÁRIO: MUNICÍPIO DE IBEMA - PR - CNPJ: 80.881.93/0001-85		
RESP. TÉCNICO: <i>Eduardo Battaglin</i> EDUARDO BATTAGLIN - ENGENHEIRO CIVIL - CREA SC 1554818/D		
PROJETO: PLANTA BAIXA	FOLHA: A1	ÁREA A CONSTRUIR: 375,00 M ²
ENDEREÇO DA OBRA: LOTE Nº 01, QUADRA Nº 165 RUA RIO GRANDE DO NORTE, ESQ. COM RUA JUSSARA	DATA: JUNHO/2023	PRANCHA: 01/01