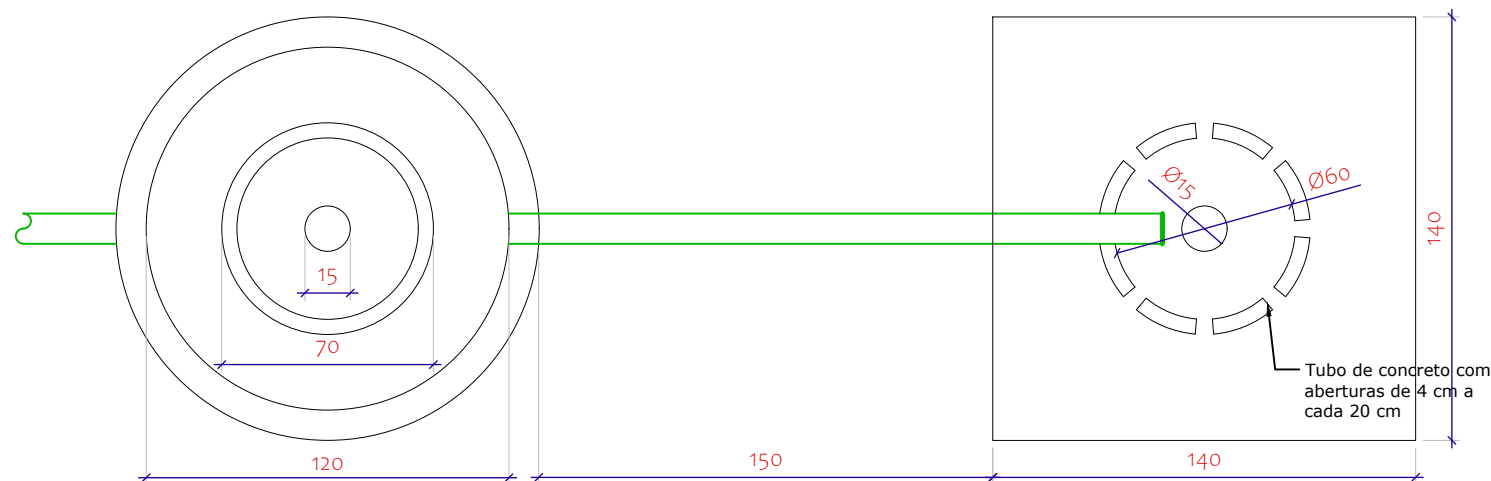


### Fossa Séptica

### Sumidouro



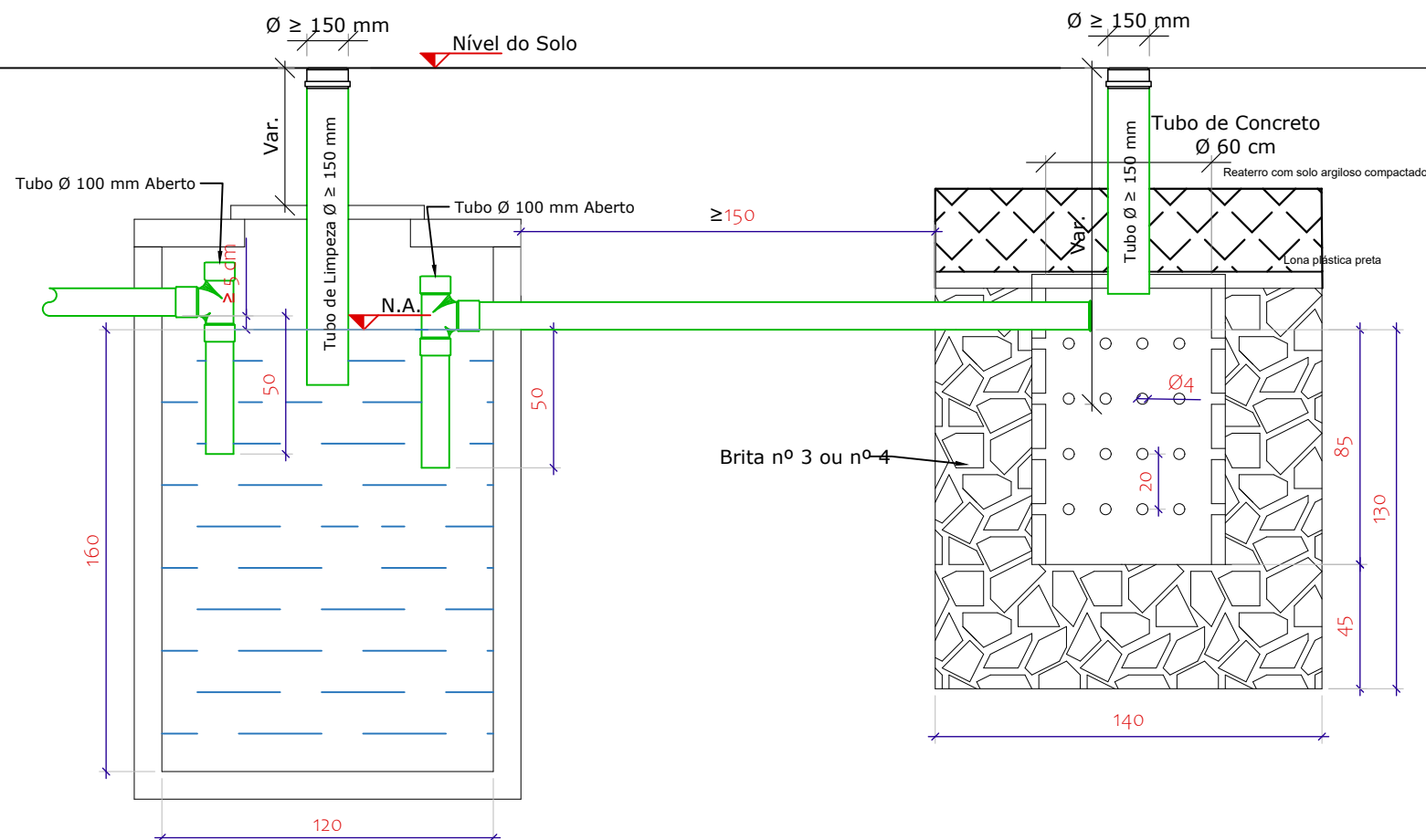
**01** PLANTA BAIXA  
Esc: 1/25

## Dimensionamento Fossa Séptico e Sumidouro

Tanque Séptico		Sumidouro		
Dimensionamento - Residência Padrão Médio		Dimensionamento - Residência Padrão Médio		
Número de contribuintes (N)	04	Número de contribuintes (N)	04	
Contribuição de despejos (C)	130	Contribuição de despejos (C)	130	
Período de detenção (T)	01	Período de detenção (T)	01	
Taxa de acumulação do lodo (K) - 1 anos	65	Volume de contribuição (V)	520	
Contribuição de lodo fresco (Lf)	01	Coefficiente de infiltração de água no solo	60	
$V = 1000 + N (CT + K Lf)$ $V_{cal} = 1000 + [4 \times (130 \times 1 + 65 \times 1)] = 1.780 \text{ litros}$ $V_{adotado} = 1,81 \text{ m}^3$		$\text{Área de infiltração} = 520/60 = 8,67 \text{ m}^2$ $\text{Área de infiltração adotada} = 9,24 \text{ m}^2$		
Largura	Profundidade	Largura	Comprimento	Profundidade
Ø 120 cm	160 cm	140 cm	140 cm	130 cm

### Fossa Séptica

### Sumidouro



**02** DETALHAMENTO  
Esc: 1/25



**03** CAIXA DE GORDURA PVC COM CESTA  
Esc: 1/25



PREFEITURA DO MUNICÍPIO  
**IBEMA**